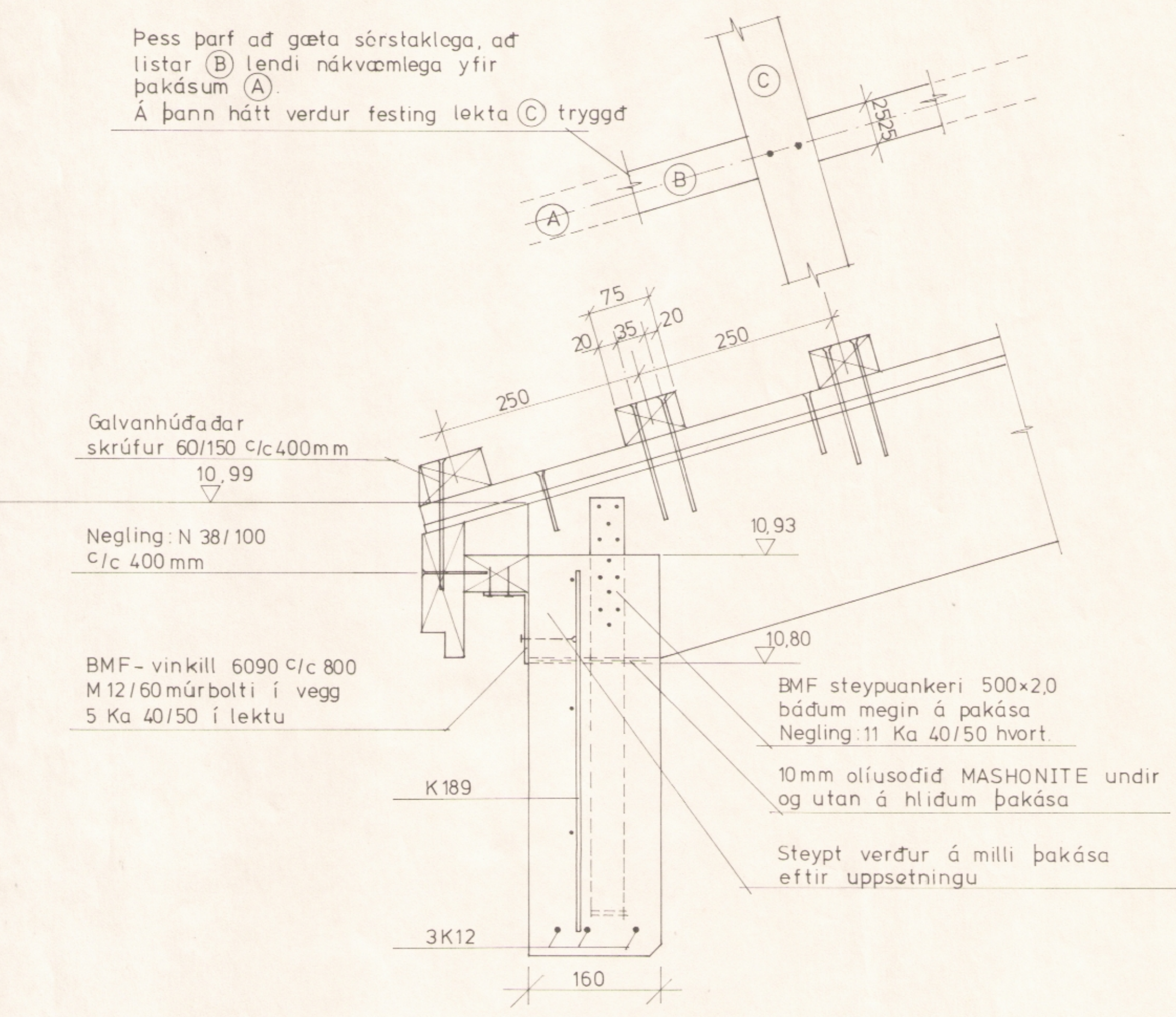


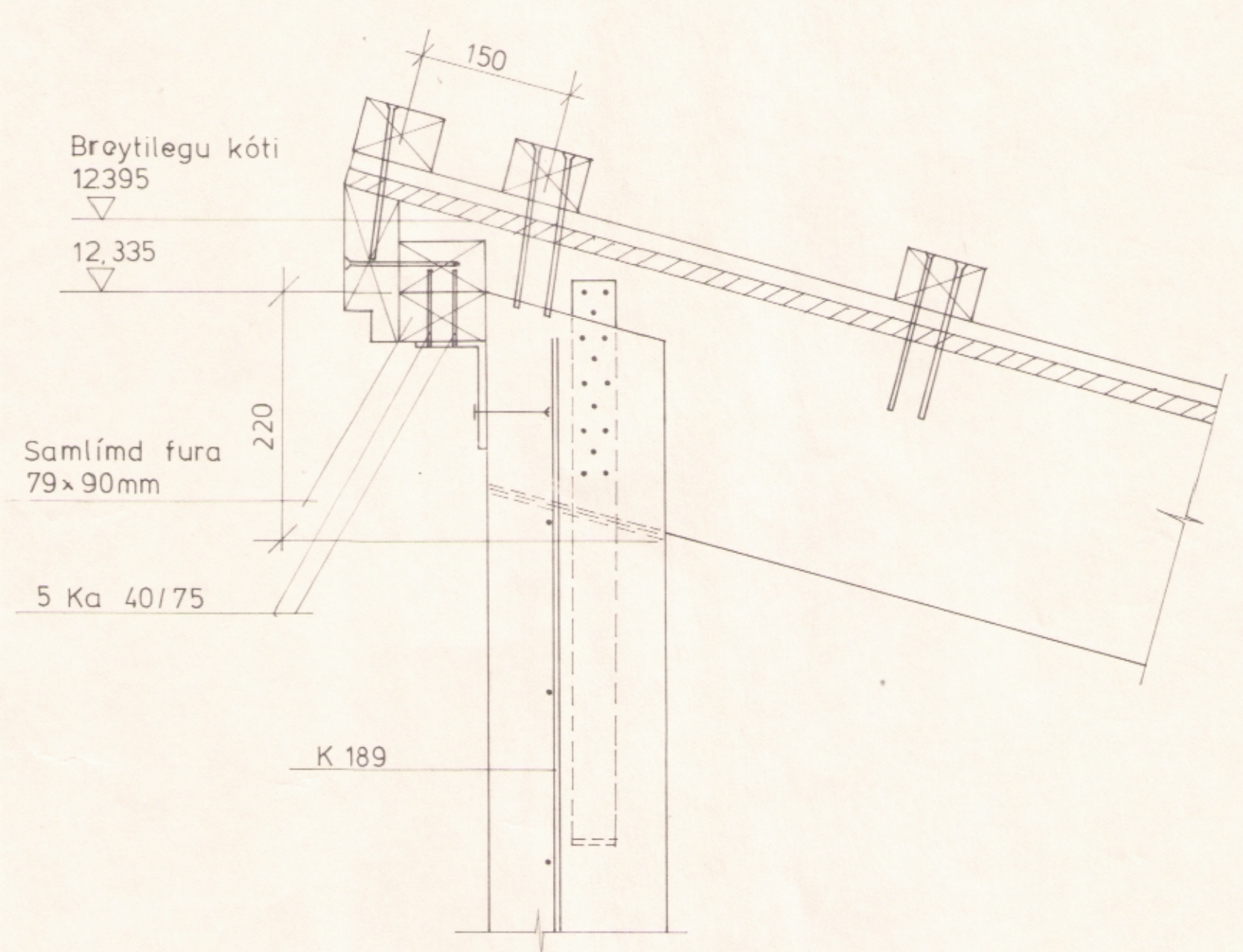
1 Snid í útvegg 1:5

Þess þarf að gæta sérstaklega, að listar (B) lendi nákvæmlega yfir þakásam (A). Á þann hátt verður festing lekta (C) tryggð.

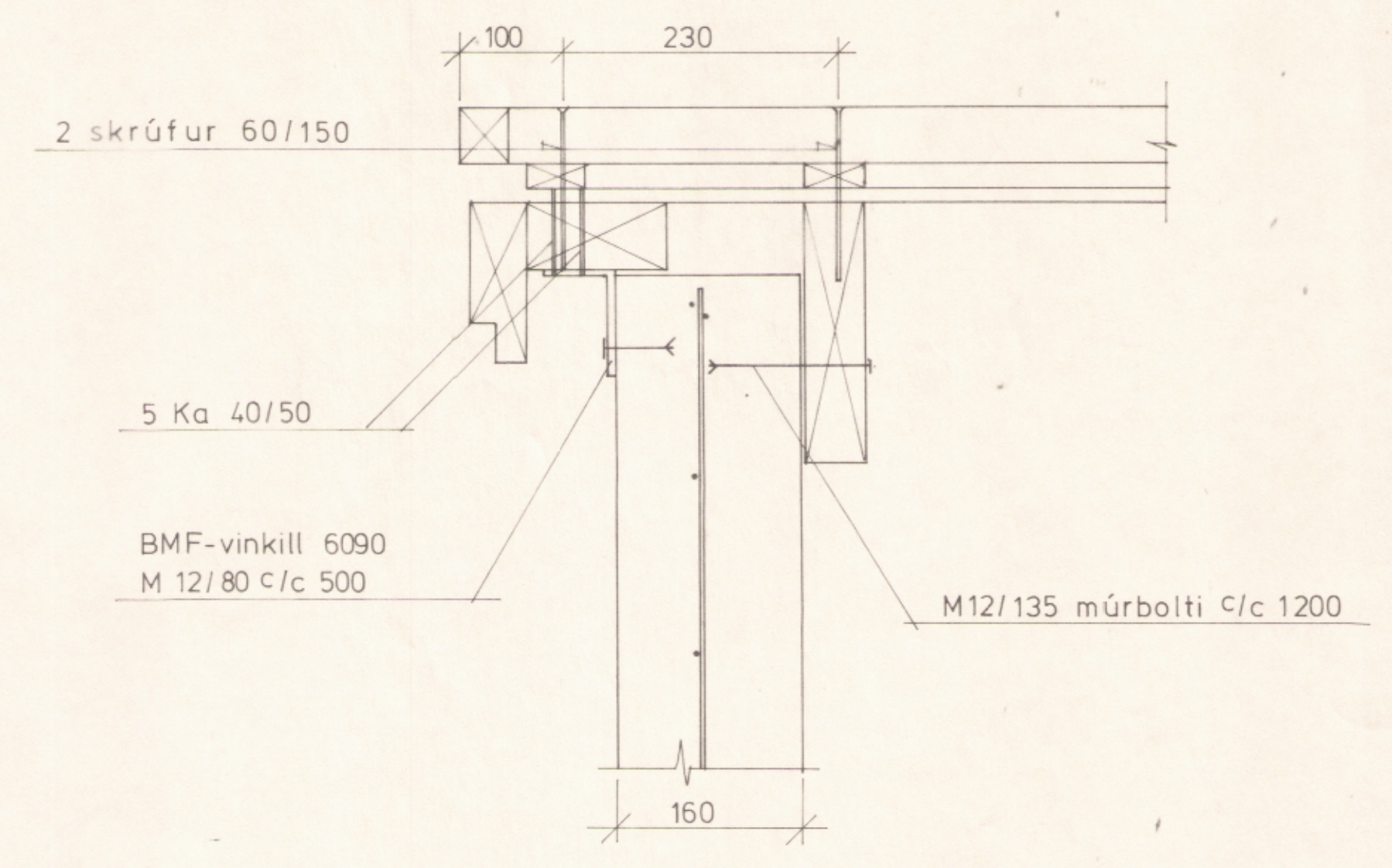


2 Snid í útvegg 1:5

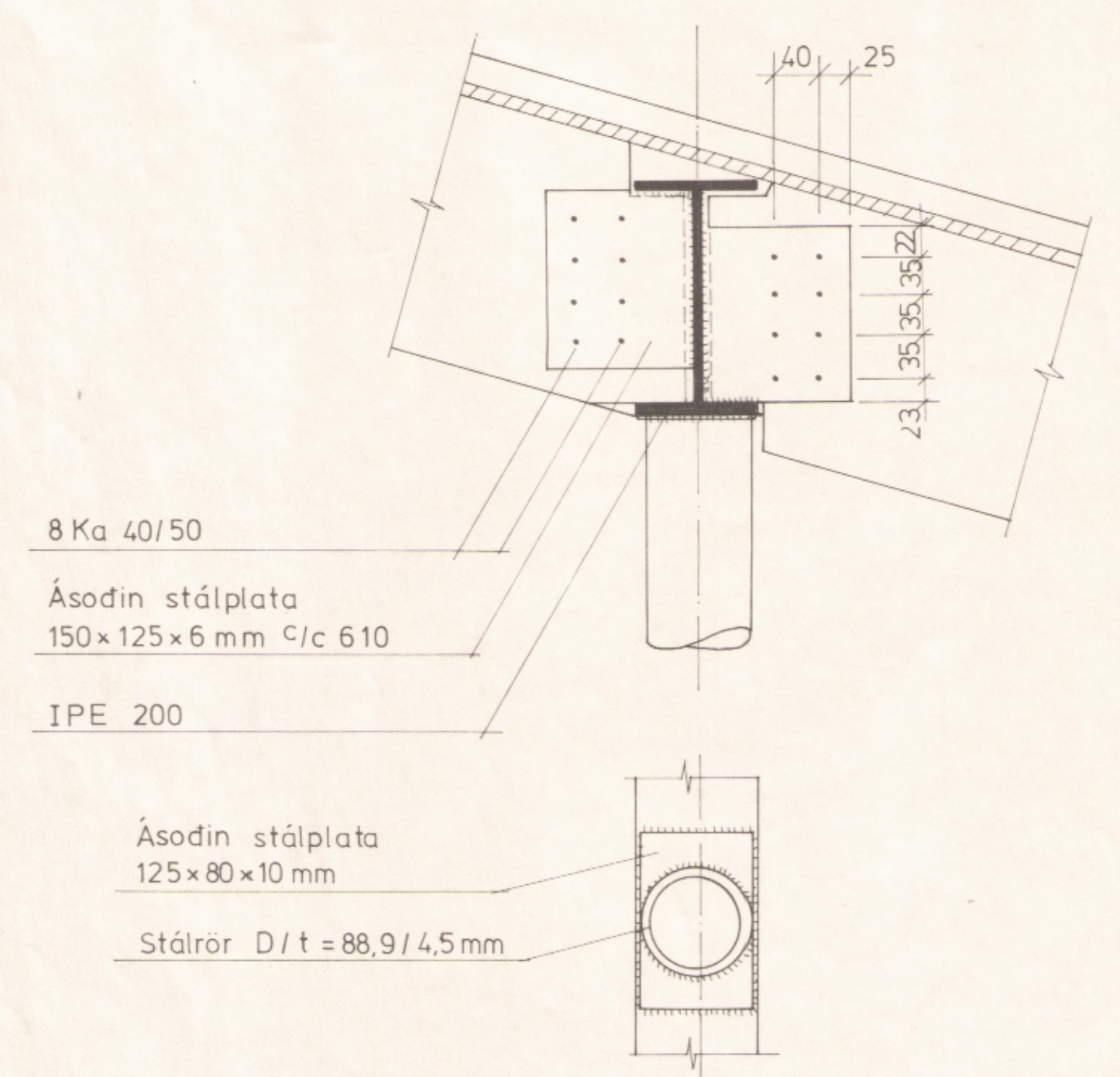
Skýringar sjá 1 210



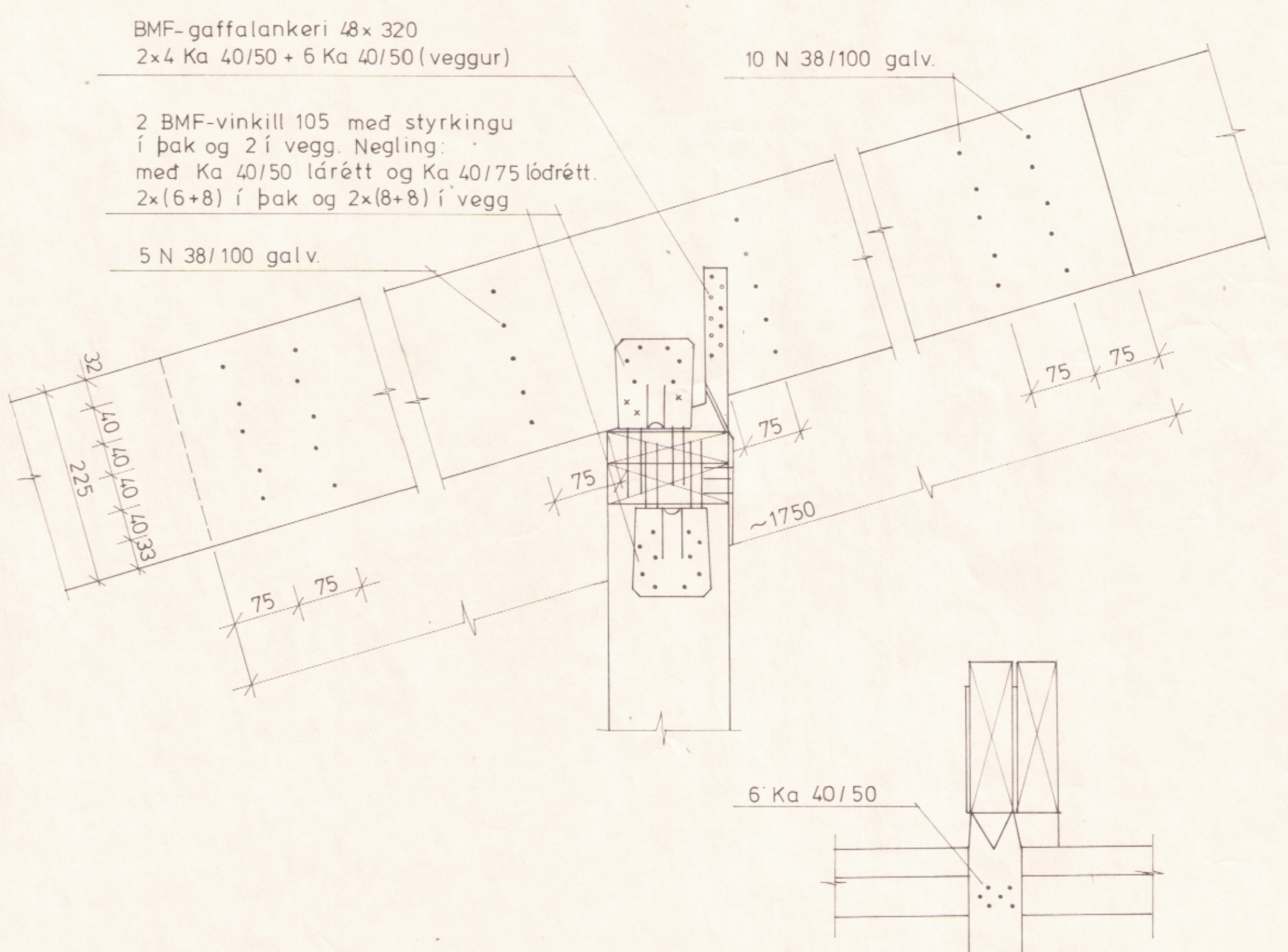
3 Snid í útvegg 1:5



4 Snid í innvegg 1:5



5 Pak á innvegg 1:5



6 Snid í mæni 1:5

