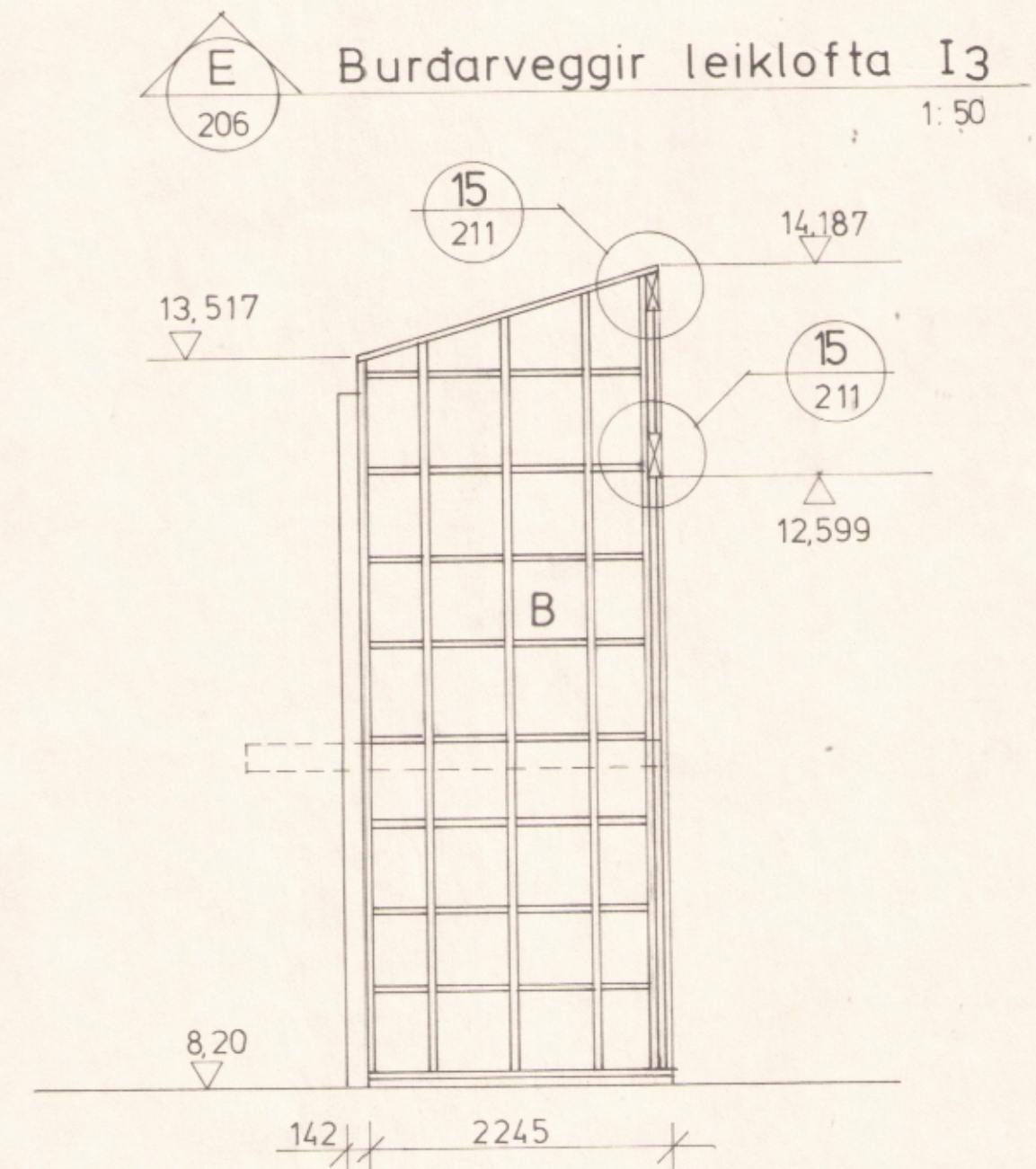
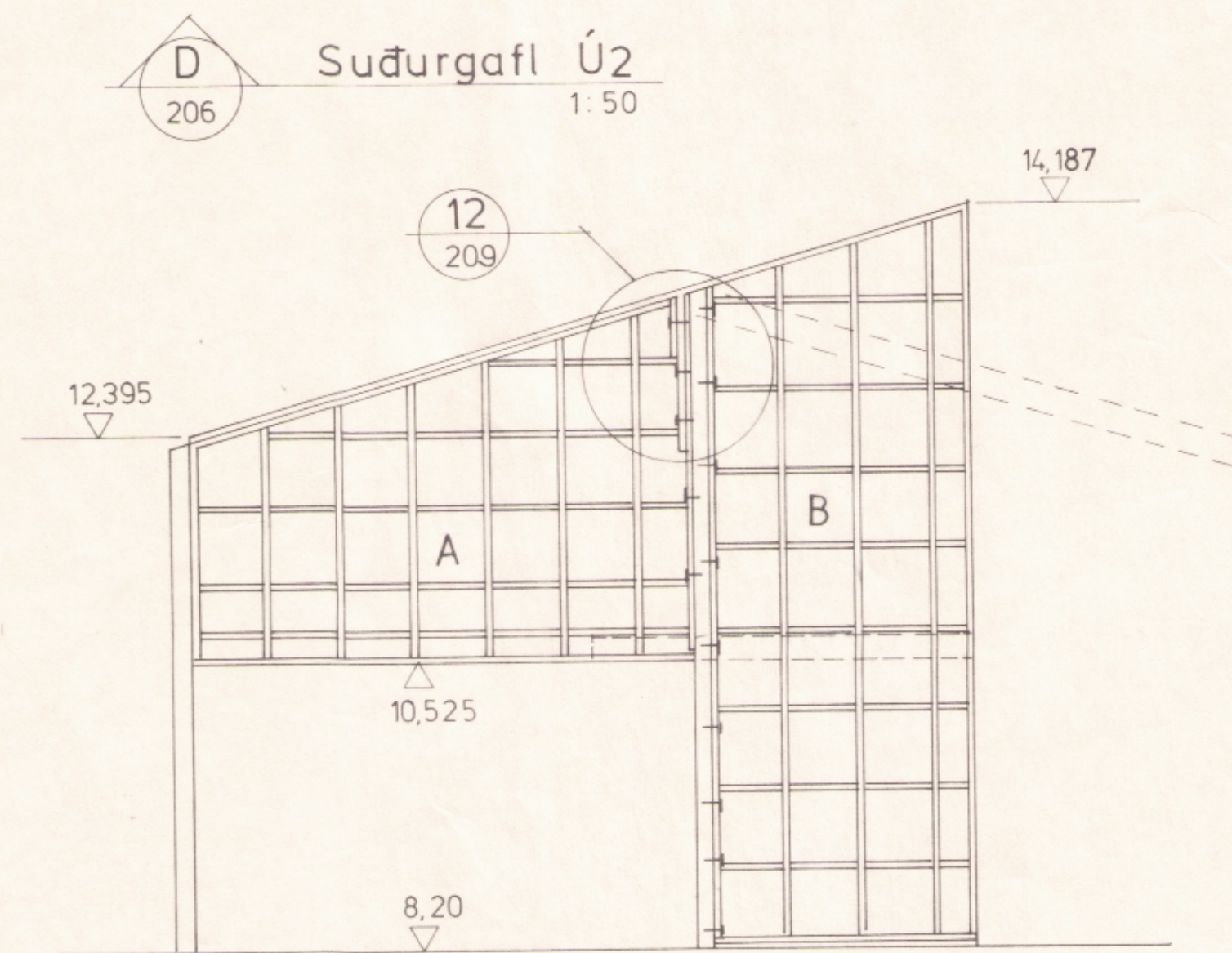
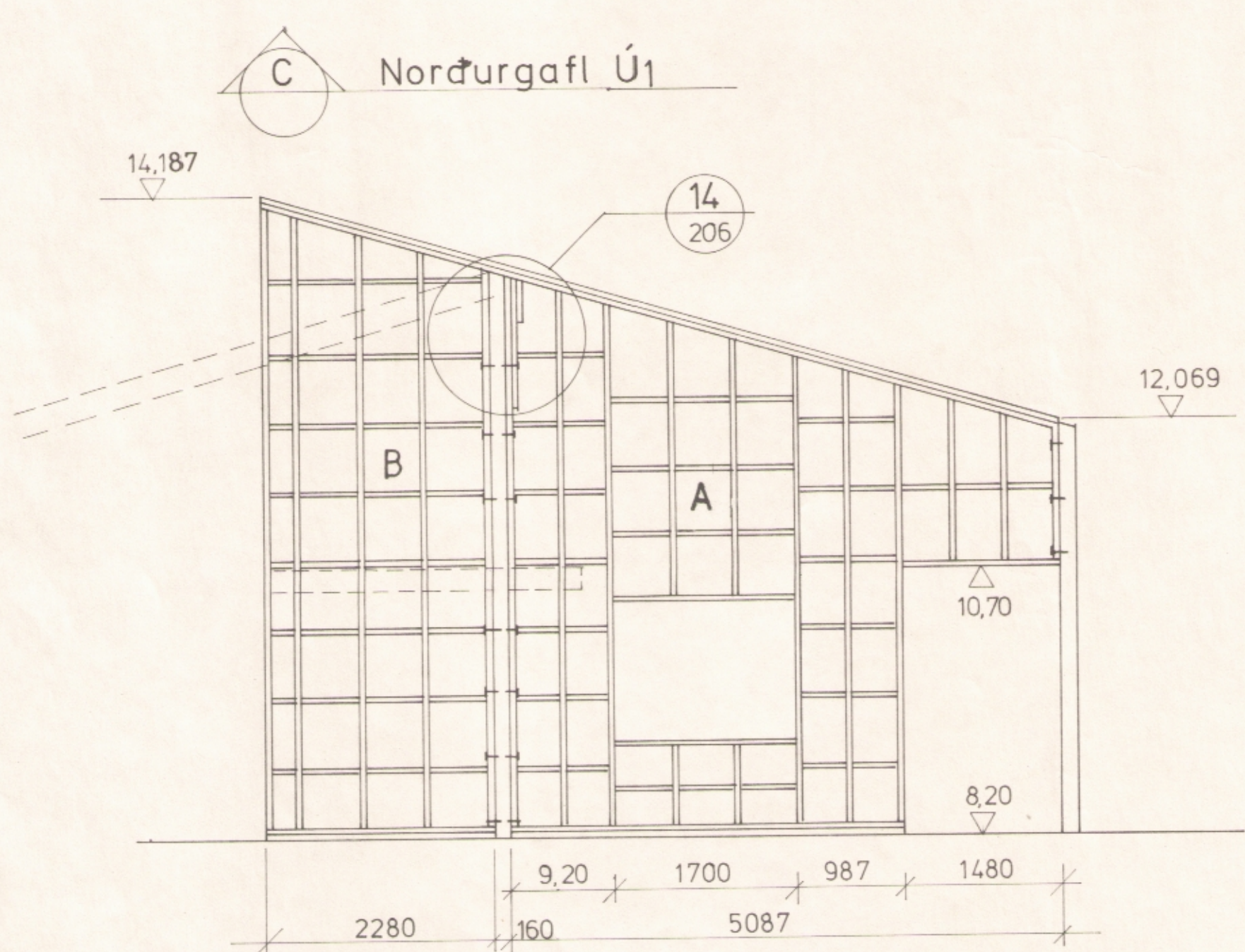
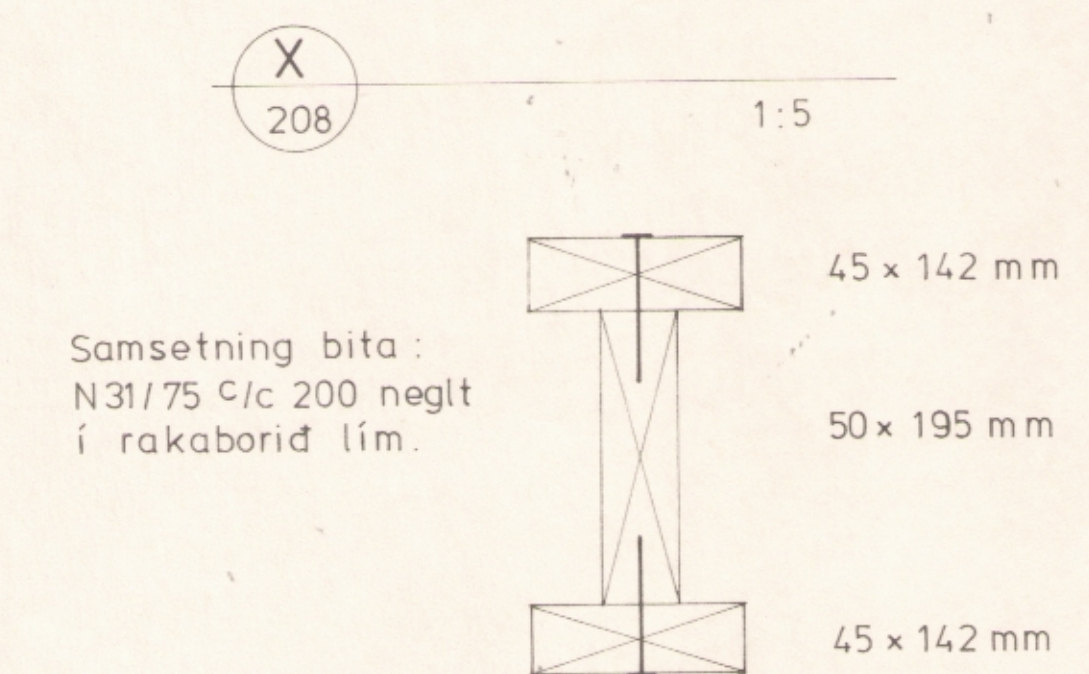
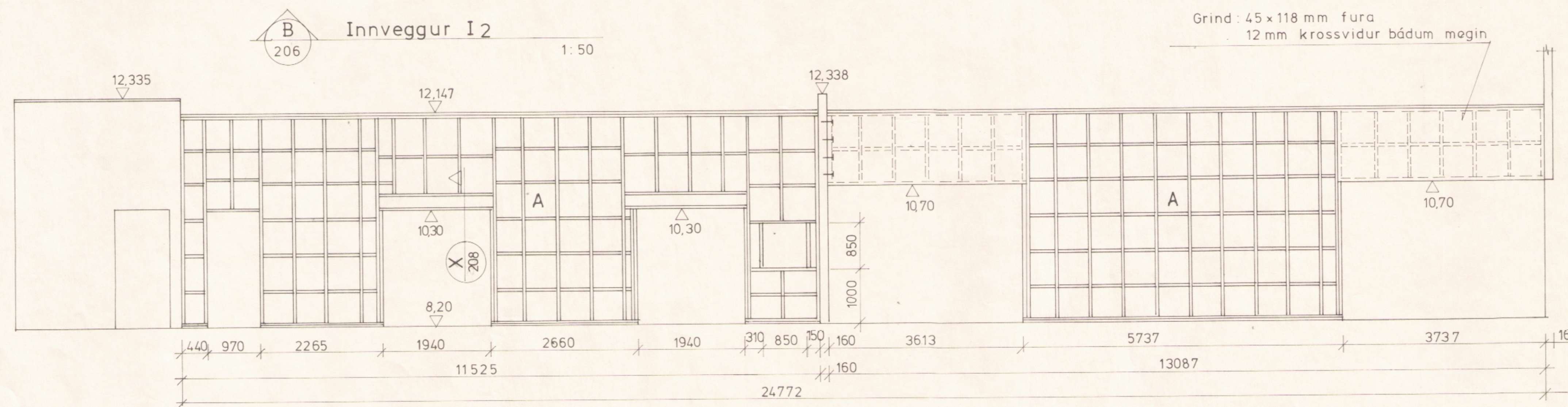


- A Uppbygging vegggrindar:  
fótstykki og leiðarar: 35 x 142 mm fura  
Undirstykki, yfirstykki  
stodir og lausholt: 45 x 142 mm fura
- B fótstykki og leiðarar 35 x 95 mm fura  
undir- og yfirstykki, 45 x 95 mm fura  
stodir og lauholt



VT-TEIKNISTOFAN HF

HÖNNUN • RÁÐGJÖF

KIRKJUBRAUT 4 300 AKRANES SIMAR 93-11765, 93-11065

VERKHEITI LEIKSÓLI

VERKHEITI BURÐARVIRKI

PAGE: MARS 1992 TEIKNR 208

ÖÐIRHEITI BREKKUGATA 2

VERKSTADUR BURÐARVEGGIR

BREYTT 92.002

STADUR 580 SIGLUFJÖRÐUR

MÆLIHVAÐI 1:50

HANNAÐ GVG

TEIKNAD GB

SAMÞYKKT

*Handwritten signature*

