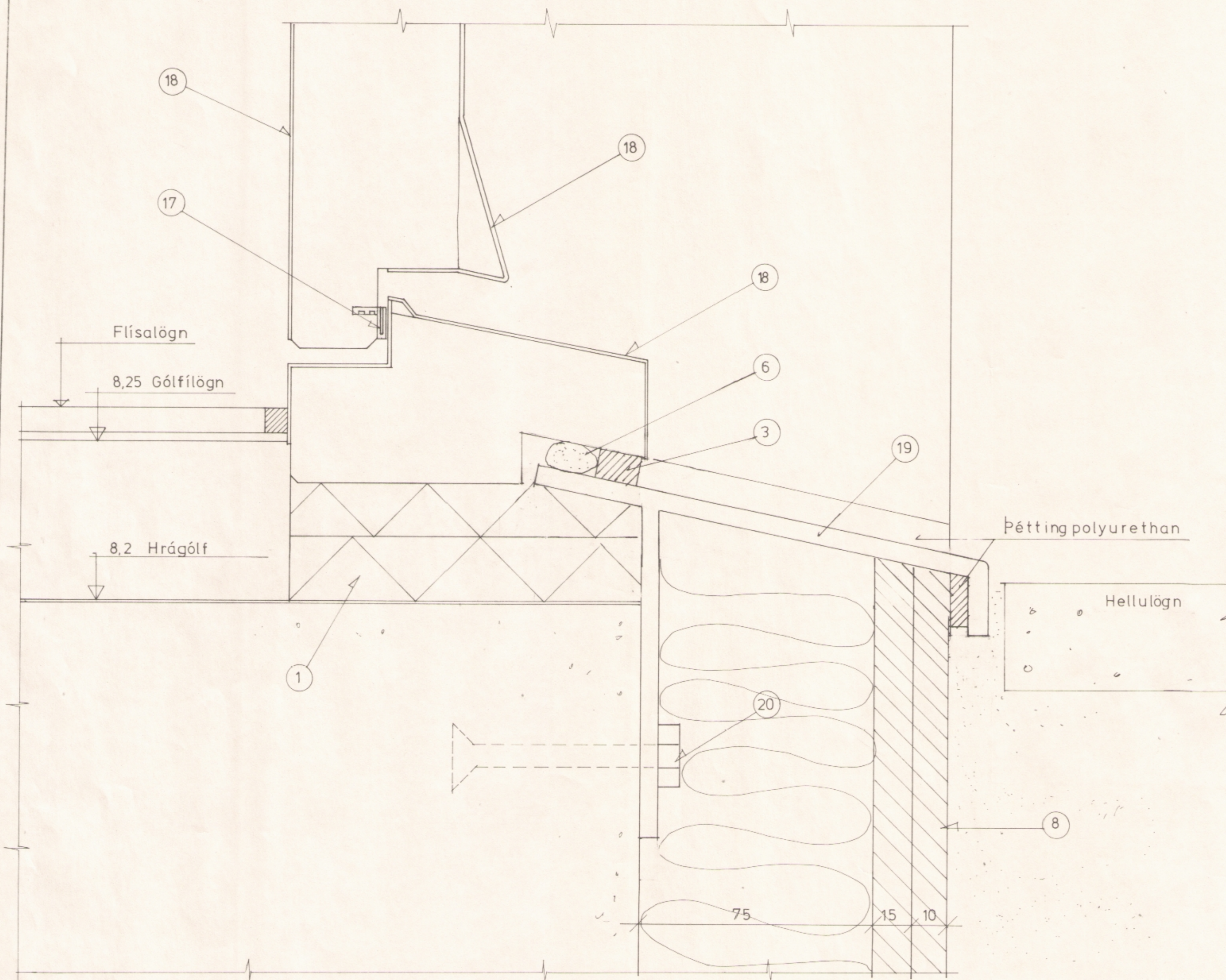
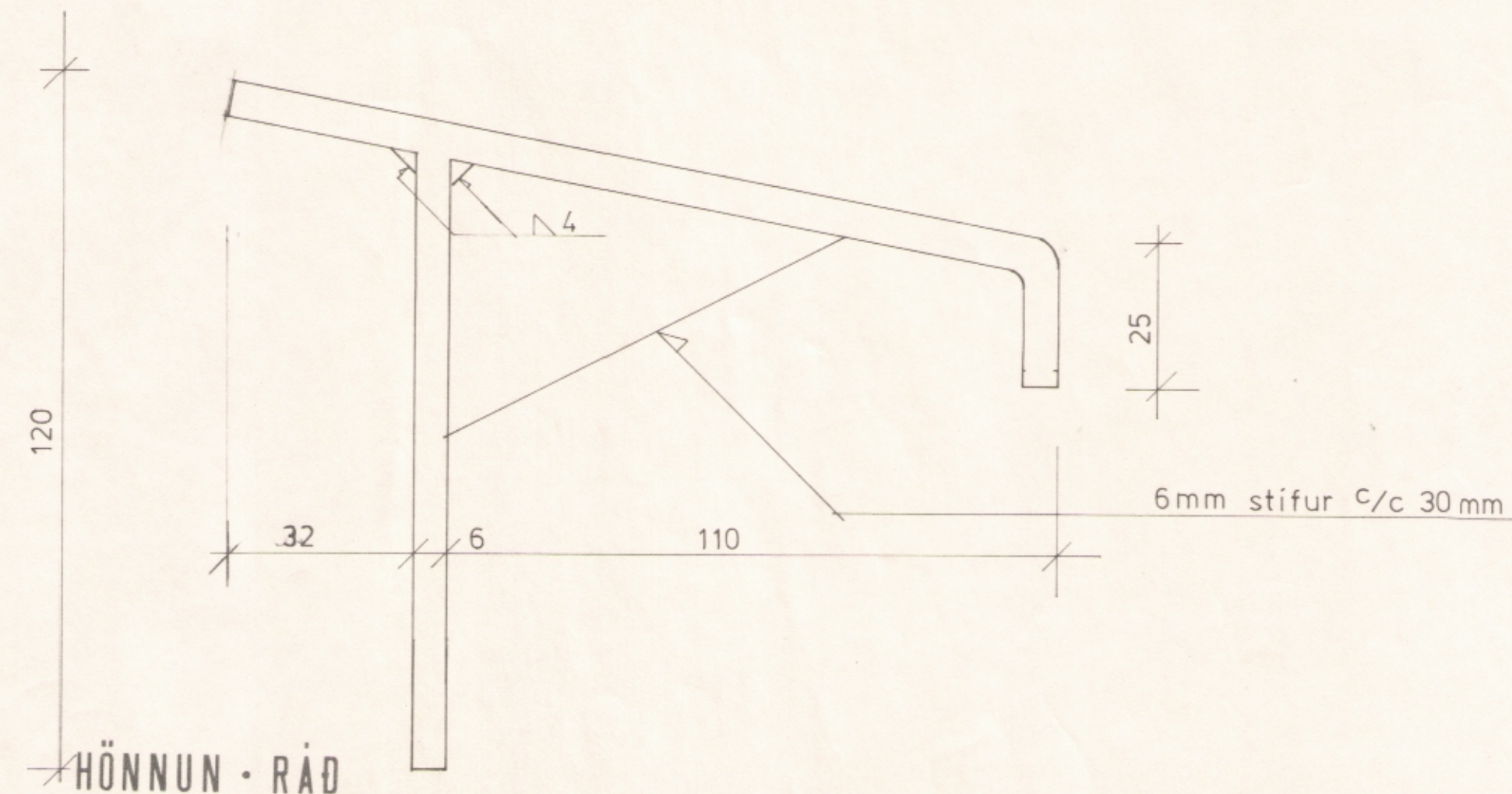


Frágangur við hurð
Lóðrétt snið í botnstykki hurðar 1:1



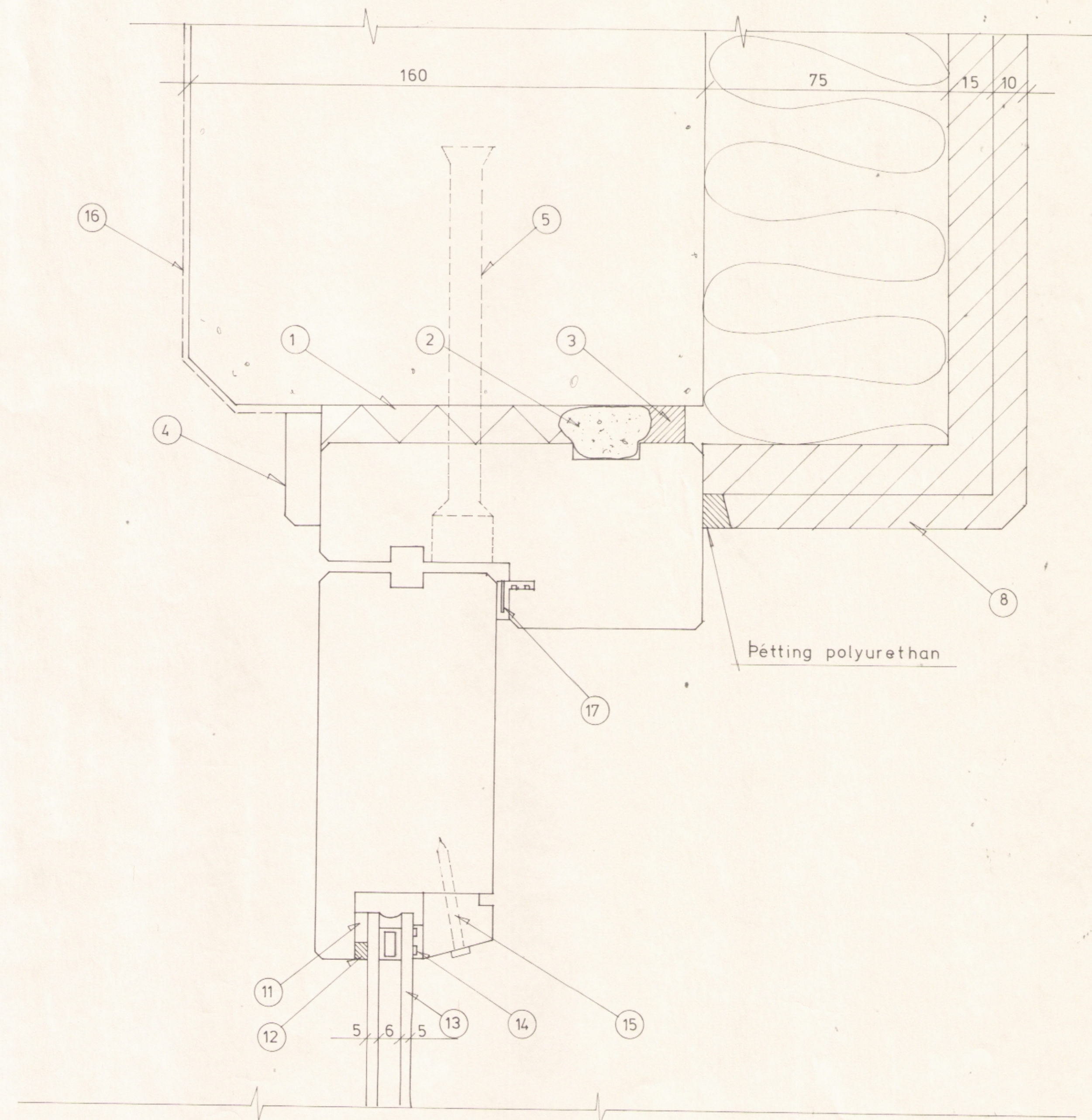
Vatnsbretti

Vatnsbretti úr 6mm ryðfriú stáli
Festist á vegg með $\phi 10$
múrboltum c/c 300 mm



Frágangur við hurð
Lárétt snið í hlíðarstykki hurðar, 1:1

008099



Skýringar

1. Festing, pétting og einangrun með festifraus.
2. Péttipulsa úr polyurethan, þvermál 25 mm.
3. Péttiefni, Rubberseal 1k eða samvarandi. Bera skal "primer" á stein og tréflæti, áður en efninu er sprautað í. Slætta skal yfirborð efnisins með vatnssósa trépinna, jafnframt sem efninu er þrýst í.
4. Furulisti 12 x 45 mm undir málningu, skrúfað í glugga.
5. Festing glugga við stein: 10/112 karnboltar frá Hilti h.f. eða samsvarandi c/c 0,6 m.
6. Péttipulsa úr polyurethan, þvermál 15 mm.
7. Vatnsbretti úr trefjasteypu frá Sérsteypunni.
8. Múrklæðning og 75 mm einangrun.
9. Festilisti fyrir gluggakistu, úr furu, grunnmálaður.
10. Gluggakistur úr 26 mm, lökkuðu beykilimtré.
11. Sjálflimandi glerisetningarlistar, gerð DAFACELL 4 x 10 mm eða samberilegur listi.
12. Toppfylling úr silicon.
13. Gler í gluggum skal vera tvöfalt einangrunargler með 12 mm loftrými (6 mm í opnanlegum fögum).
14. Sjálflimandi glerisetningarlisti 5 x 10 mm gerð DAFAKRON efni EPDM. eða samberilegur listi.
15. Skrúfur til festingar í glerlistum skulu vera úr ryðfriú efni t.d. kopar 1 nr 7 c/c 15 sm og 5 sm frá endum.
16. Sandspörtlun og málun veggja.
17. Péttilisti af gerðinni LOZOKOM DX 854.
18. Ryðfritt stál 2 mm.
19. Vatnsbretti úr 6 mm ryðfriú stáli.
20. Murbolti $\phi 10$.

VT-TEIKNISTOFAN HF

HÖNNUN - RÁÐ

KIRKJUBRAUT 4 300 AKRANES

SÍMAR 93-11785, 93-11085

VERKHEITI LEIKSKÓLI

VERKLOUTI YTRI FRÁGANGUR

ÞAGI: MARS 1992 TEIKNR 103

ÖÐURHEITI BREKKUGATA 2

VERKATITUR FRÁGANGUR VIÐ HURÐ

ÞREYTT 92002

STADUR 580 SIGLUFJÖRÐUR

MÆLIKVARI 1:1

HANNAÐ /EH

TEIKNAD GB

SAMÞYKKT Am Hansen

