

MÓTTEKID  
10. MAR. 2022  
Fjallabyggð

**SKÝRINGAR**  
 Öll mál skal sannreyna við steypumálsteikningar arkitekts.  
 Öll mál eru í mm. Kótur eru gefnir upp í m.  
 Sjá einnig almennar skýringar á teikningu C50.000  
 Járnaskrá, sjá teikningu C50.010

Fylling undir botnplötu uppfylli þjöppunarpróf  
 E2>120MPa og E2/E1<2,5.

Undir botnplötu og innan á sökkulveggi skal einangra með  
 100mm sökkuleinangrun úr plasti, 24 kg/m<sup>3</sup>

Á milli íbúða skal einangra á milli sökkla með  
 50mm steinullareinangrun 125 kg/m<sup>3</sup>

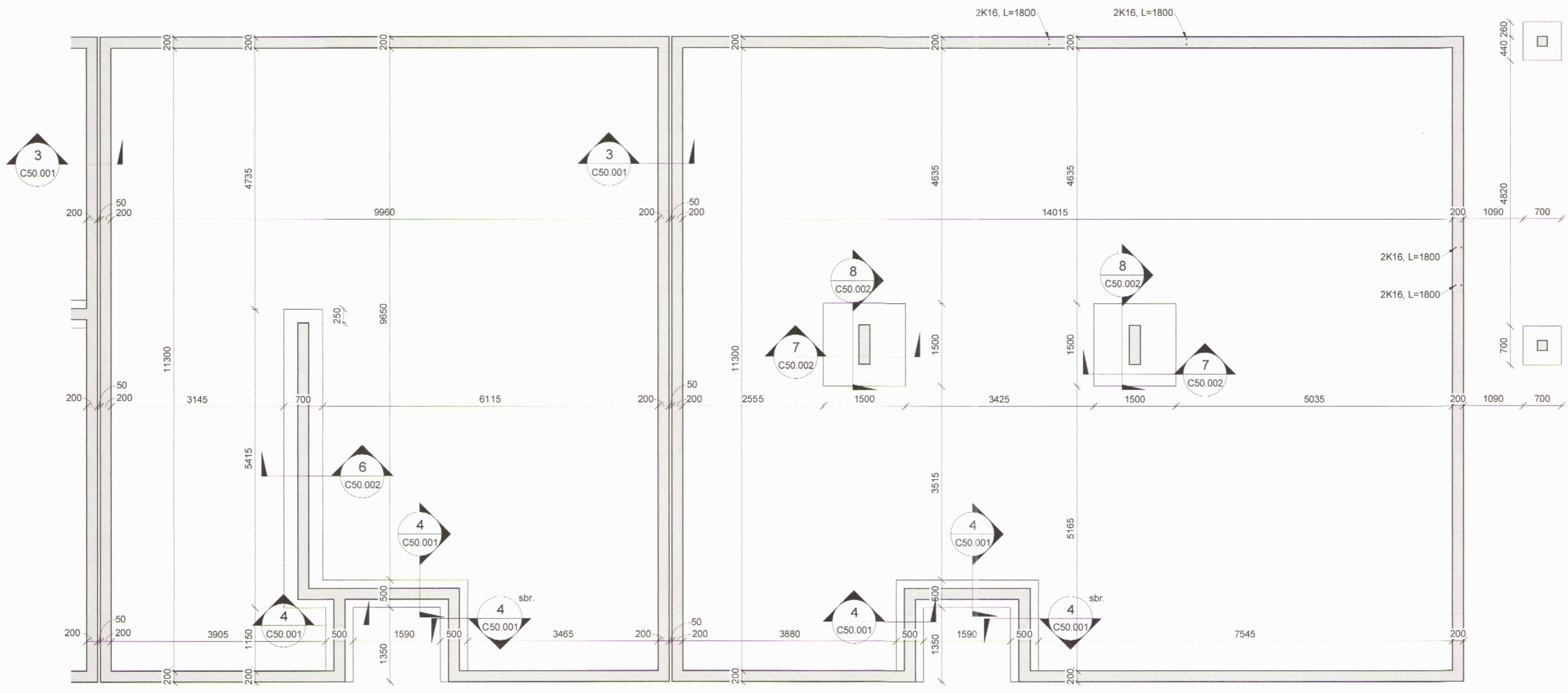
**Álagforsendur:**  
 Notálag á botnplötu : 2.0 kN/m<sup>2</sup>

**Krafa til steinsteypu**  
 Undirstöður : C25/30-25-XC2+XS1+XF1  
 Aðrir byggingarhlutar : C30/37-25-XC3

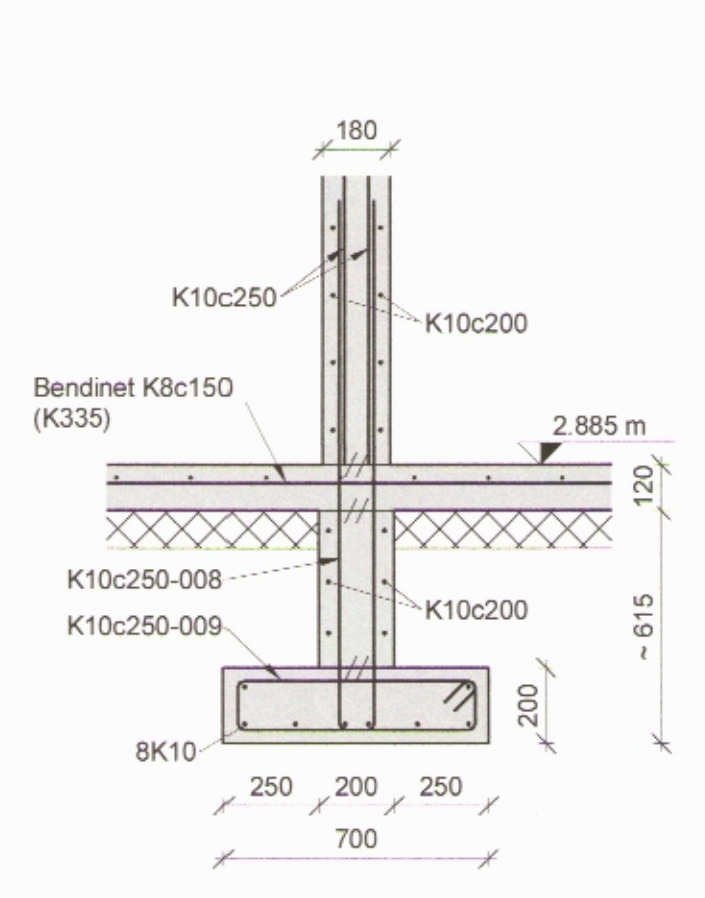
**Krafa til járnbandingar**  
 Stálgæði bendistáls : B500C

**Krafa til steypuhulu**  
 Undirstöður : 30mm  
 Botnplata að ofan : 30mm  
 Veggir, súlur og bitar : 30mm  
 Leyfð frávik frá skilgreindri steypuhulu ± 10mm

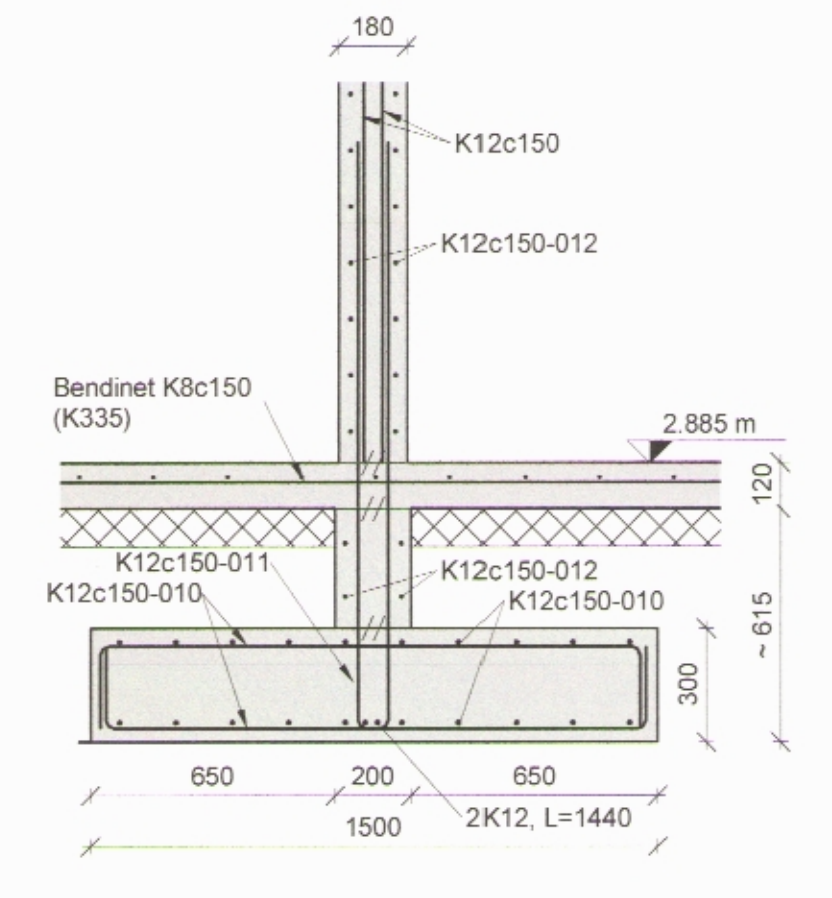
Nema annað komi fram á teikningum skal við alla veggenda,  
 göfilsíða glugga og hurðir koma fyrir 2K12, L=1500  
 stungujármur í sökkla.  
 Við veggthorn skal koma fyrir 4K12, L=1500 stungujármur í  
 sökkla.



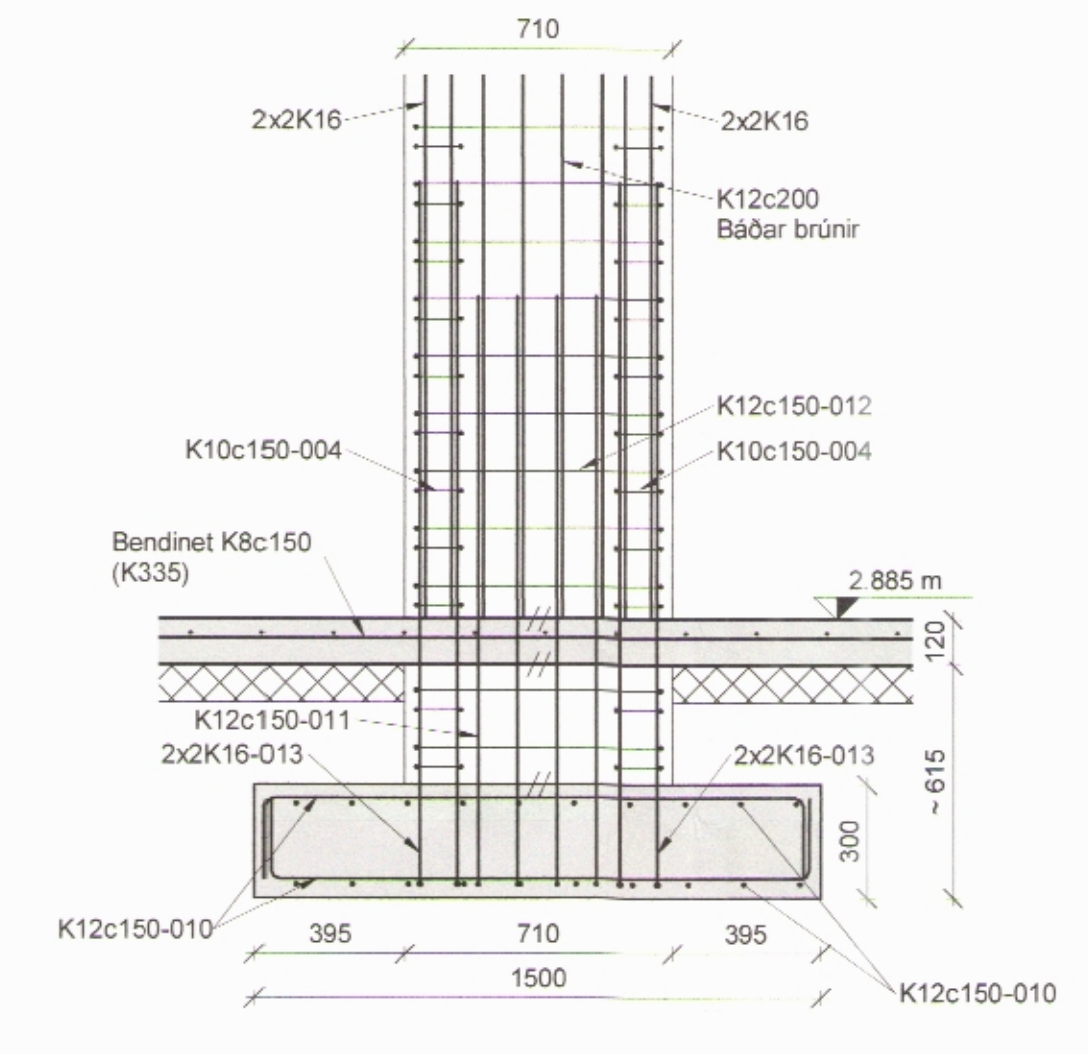
UNDIRSTÖÐUR - 2/2 1 : 50



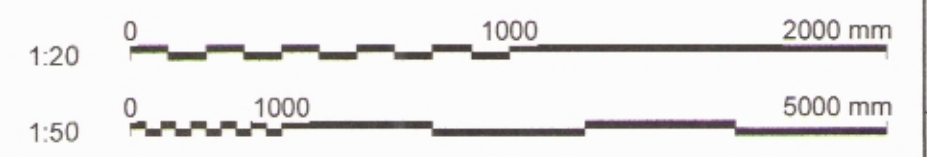
6 SNID  
C50.002 1 : 20



7 SNID  
C50.002 1 : 20



8 SNID  
C50.002 1 : 20



VERKTEIKNING GERÐ Á  
 GRUNNI ADALUPPDRATTA  
 SEM SAMÞYKKTIR VORU ÞANN:  
 - 6 OCT 2021  
 Asga Ásgjesson sk. 090161-5429

UNDIRRITUN HÖNNUNARSTJÓRA



www.verkis.is - sími: +354 422 8000

SAMÞYKKT: Magnús Skúlason KT:151072-4299

A 2022-02-24 VERKTEIKNING ÖH

ÚTG DAGS SKÝRINGAR HANNAÐ

EYRARFLÖT 14-20, SIGLUFIRÐI  
 RAÐHÚS  
 Burðarvirki  
 Undirstöður  
 Grunnmynd 2/2

VERKFRANG 22020 TEIKNING C50.002 A