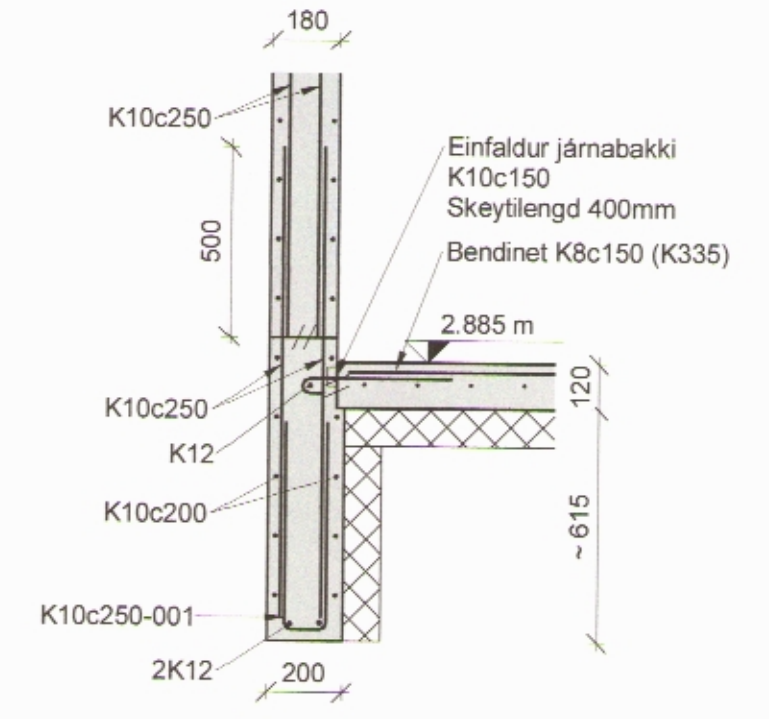
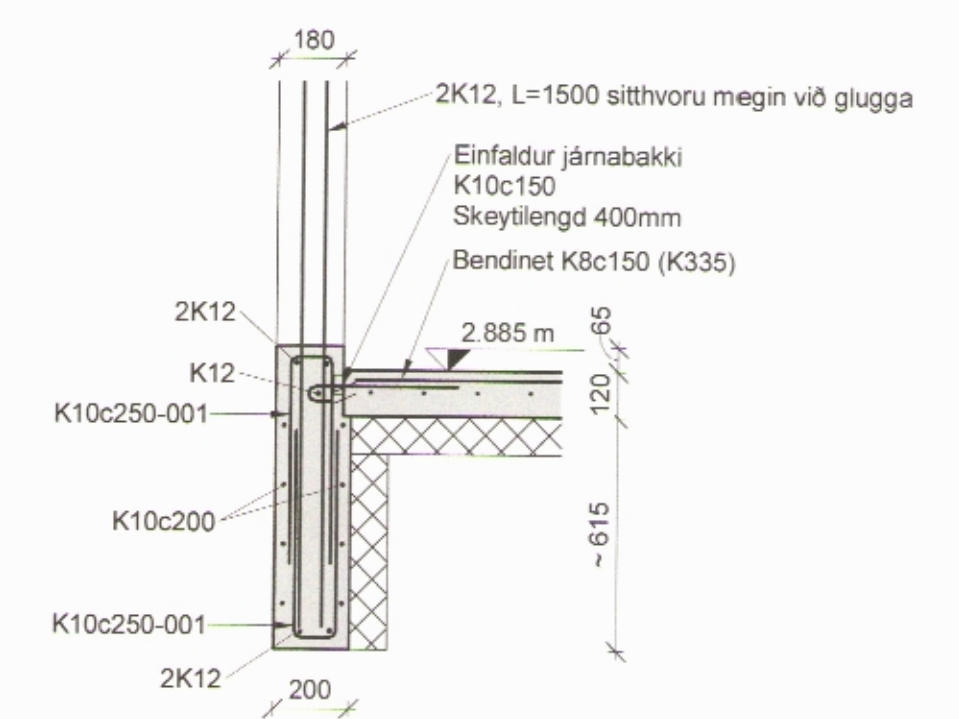


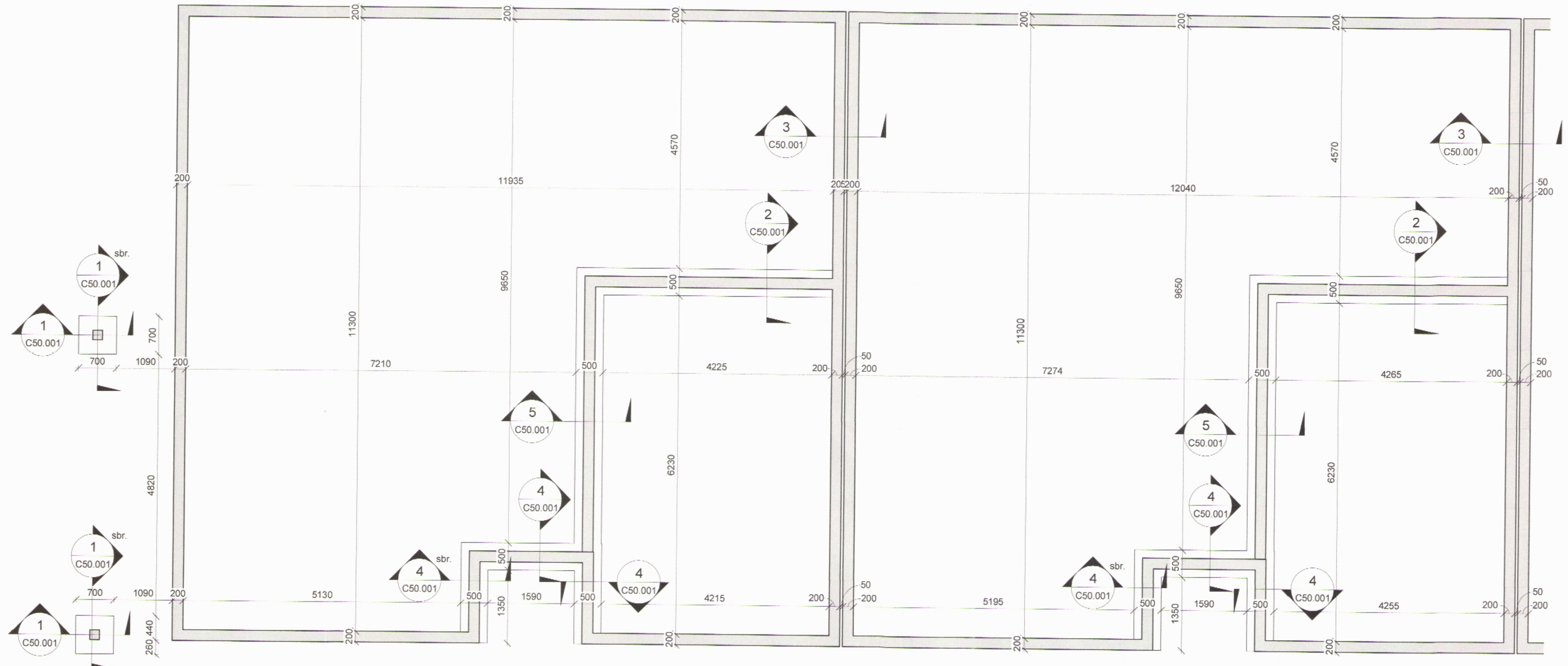
MÓTEKID  
10. MAR. 2022  
Fjallabyggð



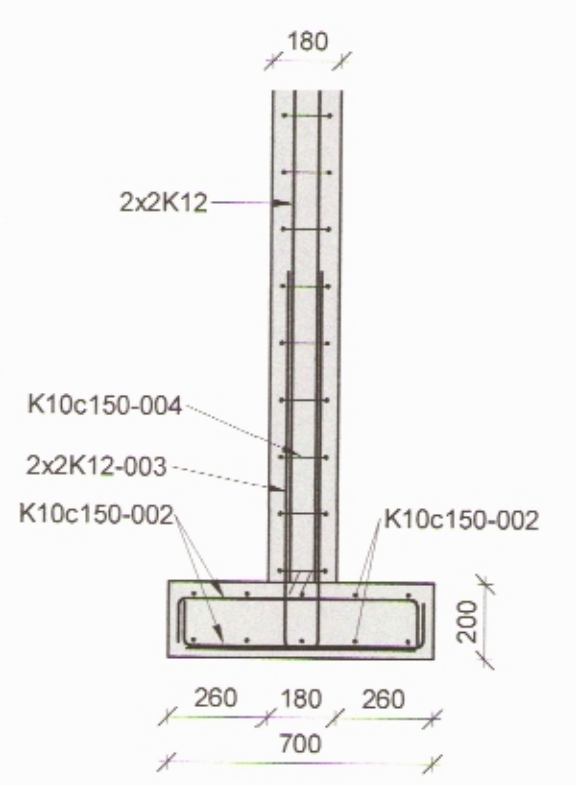
KENNISNIÐ VIÐ ÚTVEGG 1 : 20



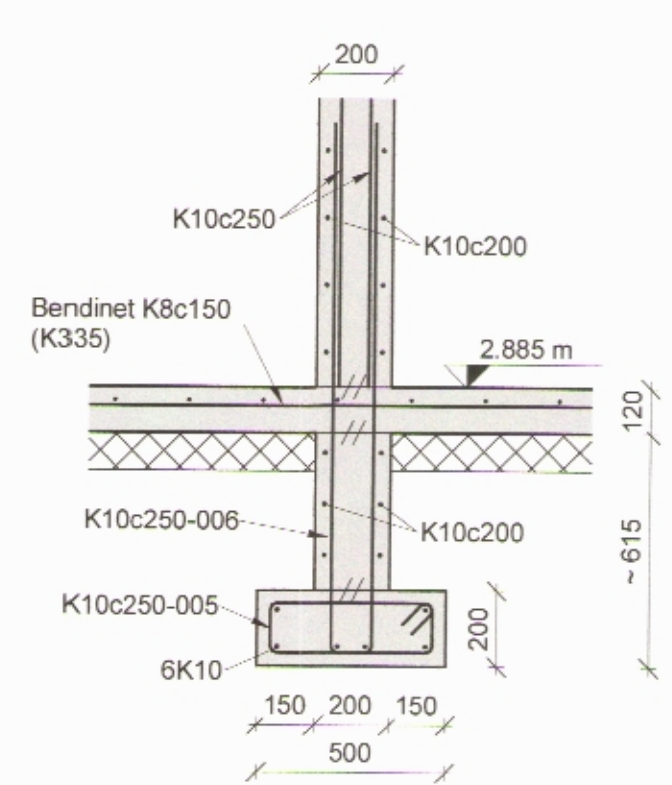
KENNISNIÐ VIÐ GÖLFSÍÐA GLUGGA 1 : 20



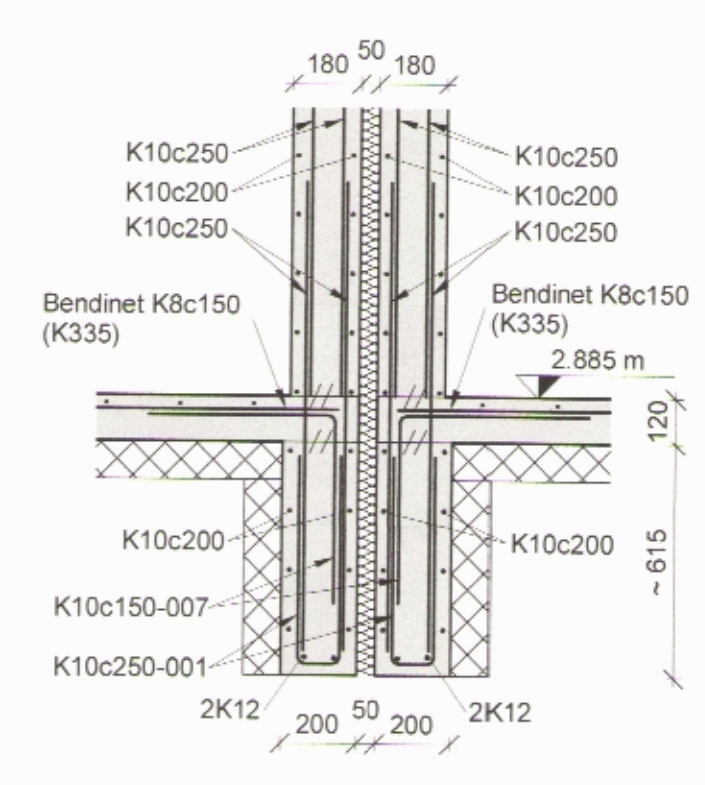
UNDIRSTÖÐUR - 1/2 1 : 50



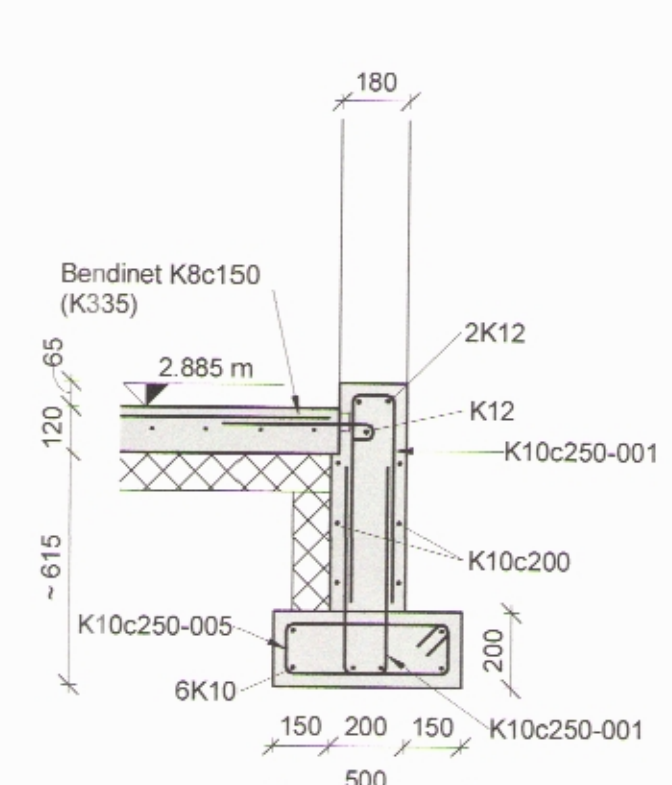
1 SNIÐ  
C50.001 1 : 20



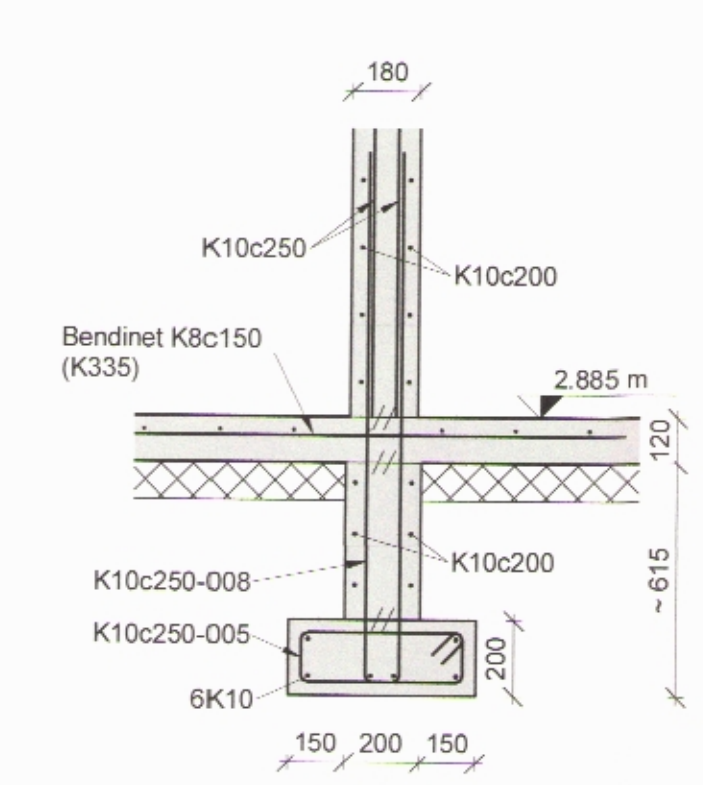
2 SNIÐ  
C50.001 1 : 20



3 SNIÐ  
C50.001 1 : 20



4 SNIÐ  
C50.001 1 : 20



5 SNIÐ  
C50.001 1 : 20

SKÝRINGAR  
Öll mál skal sannreyna við steypumálsteikningar arkitekts.  
Öll mál eru í mm. Kótar eru gefnir upp í m.  
Sjá einnig almennar skýringar á teikningu C50.000  
Járnaskrá, sjá teikningu C50.010

Fylling undir botnplötu uppþylli þjöppunarpróf  
E2>120MPa og E2/E1<2,5.

Undir botnplötu og innan á sökkulveggi skal einangra með  
100mm sökkuleinangrun úr plasti, 24 kg/m3

Á milli íbúða skal einangra á milli sökkla með  
50mm steinullareinangrun 125 kg/m3

Álagsforsendur:  
Notálag á botnplötu : 2,0 kN/m²

Krafa til steinstevpu  
Undirstöður : C25/30-25-XC2+XS1+XF1  
Aðrir byggingarhlutar : C30/37-25-XC3

Krafa til járnbandingar  
Stálgæði bendistáls : B500C

Krafa til steypuhulu  
Undirstöður : 30mm  
Botnplata að ofan : 30mm  
Veggir, súlur og bitar : 30mm  
Leyfð frávik frá skilgreindri steypuhulu ± 10mm

Nema annað komi fram á teikningum skal við alla veggenda,  
gölfisíða glugga og hurðir koma fyrir 2K12, L=1500  
stungujárnur í sökkla.  
Við vegghorn skal koma fyrir 4K12, L=1500 stungujárnur í  
sökkla.

VERKTEIKNING GERD Á  
GRUNNMÝNDINNI  
SEM SA... RÁTTA...  
- OCT 2021  
Asgeir...

UNDIRRITUN HÖNNUNARSTJÓRA



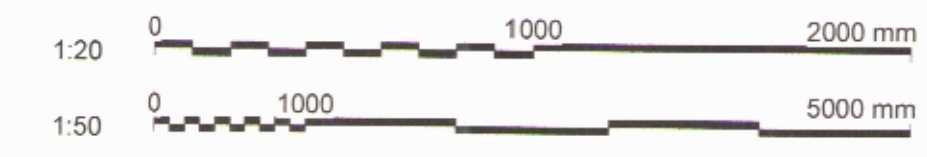
www.verkis.is - sími: +354 422 8000

SAMÞYKKT: Magnús Skúlason KT: 151072-4299

A 2022-02-24 VERKTEIKNING ÖH  
ÚTG DAGS SKÝRINGAR HANNAÐ

EYRARFLÓT 14-20, SIGLUFIRÐI  
RÁÐHÚS  
Burðarvirki  
Undirstöður  
Grunnmýnd 1/2

VERKFRANG 22020 TEIKNING C50.001 A



© Öll afnot og áfrtun teikningar, að hluta eða í heild er háð skriflegu leyfi höfundar