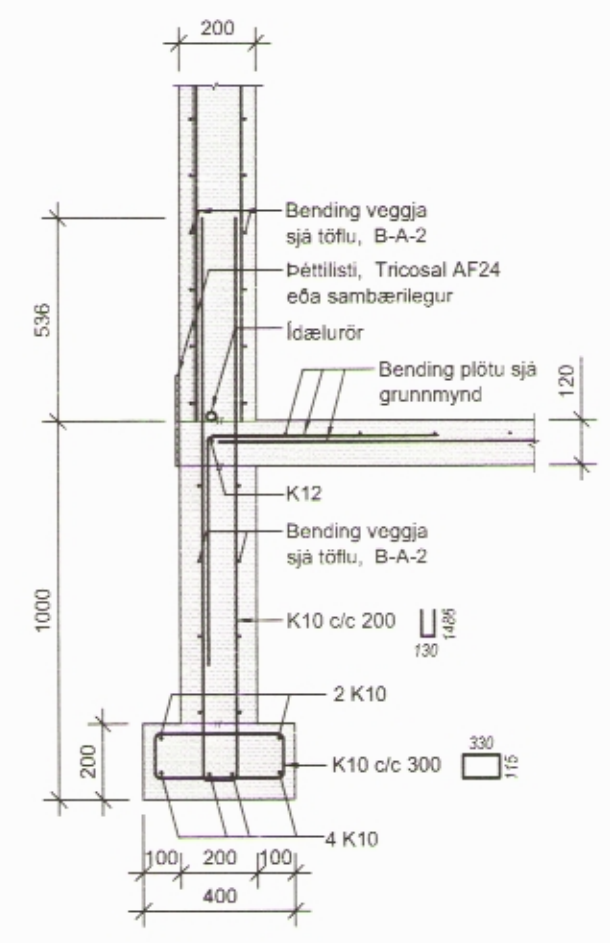
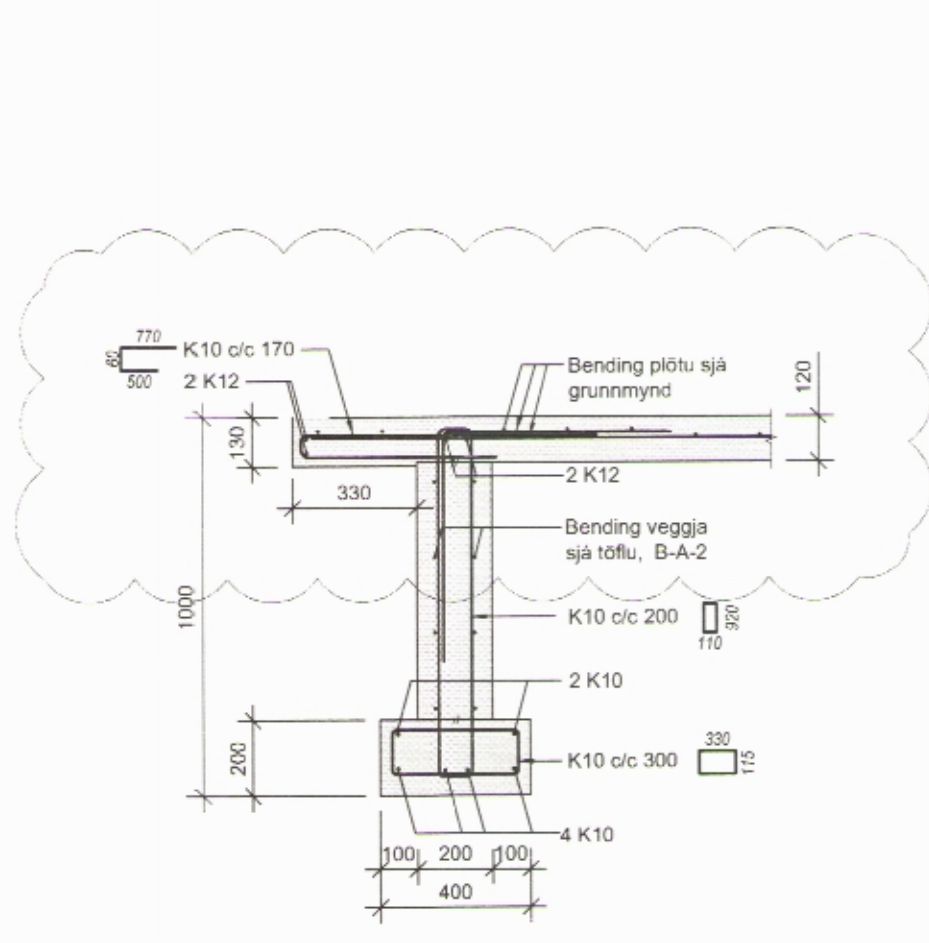


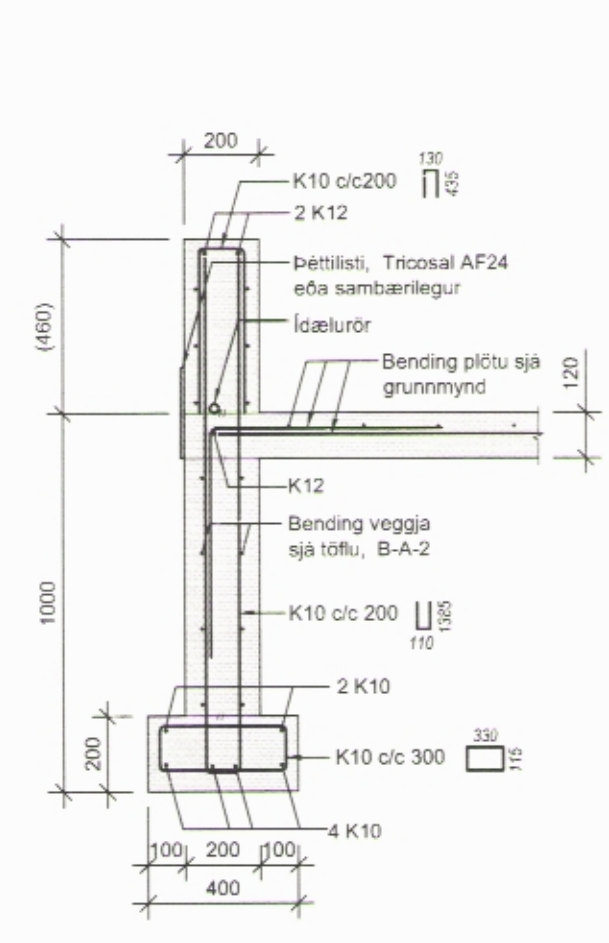
A1 1:20
A1: Stakur í plötu hefur áhrif á járnstærðir



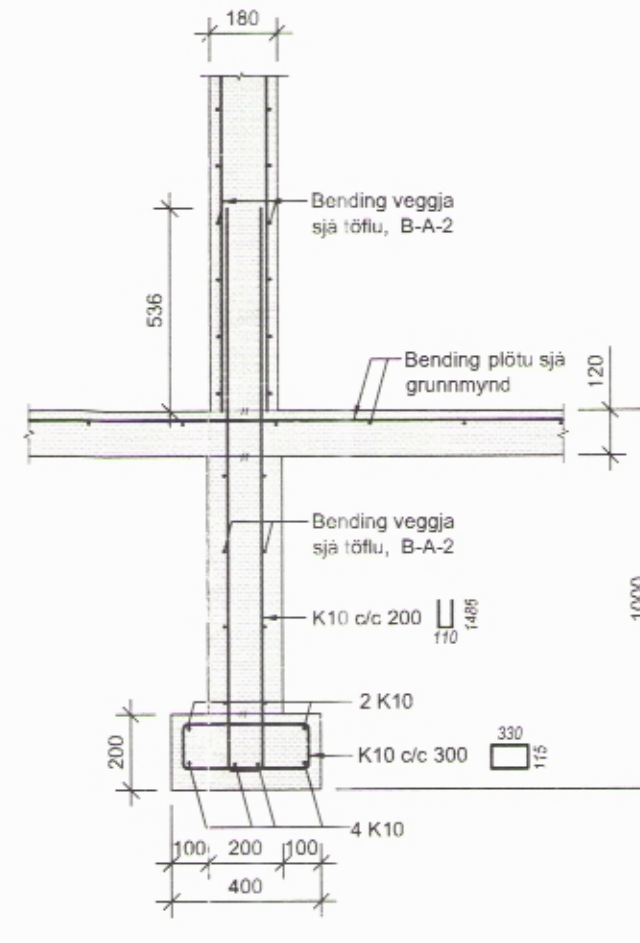
A2 1:20



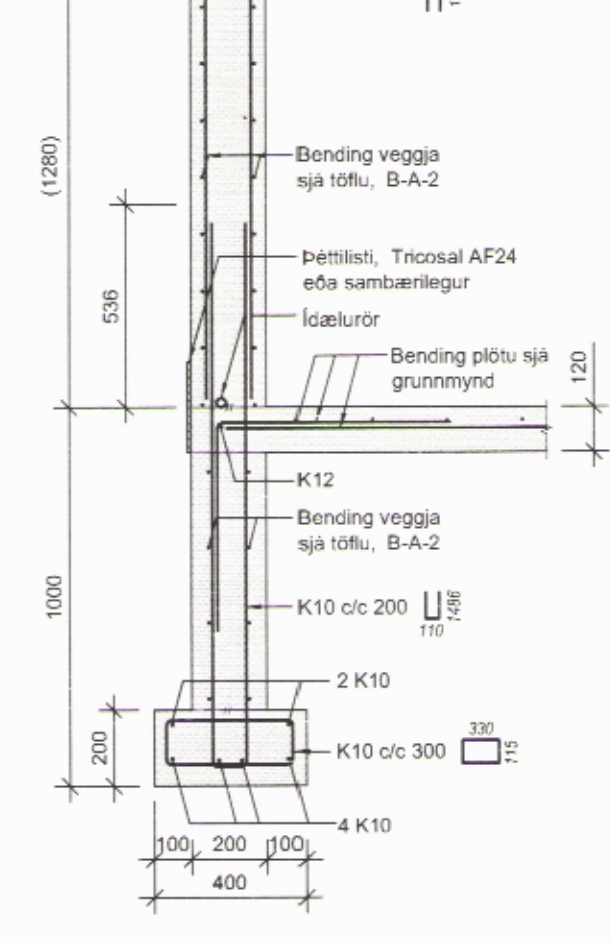
A3 1:20
A3: Stakur í plötu hefur áhrif á járnstærðir



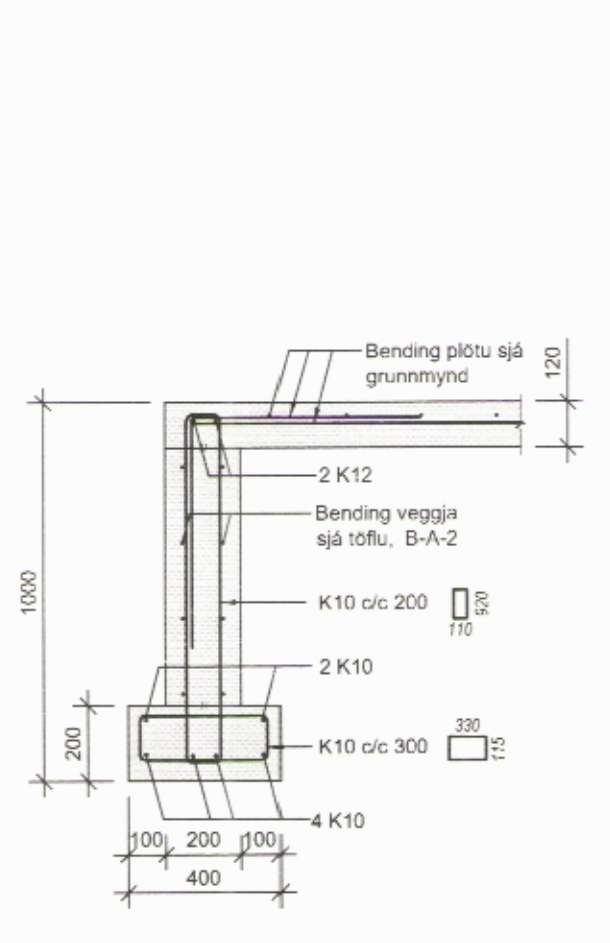
A4 1:20
A4: Stakur í plötu hefur áhrif á járnstærðir



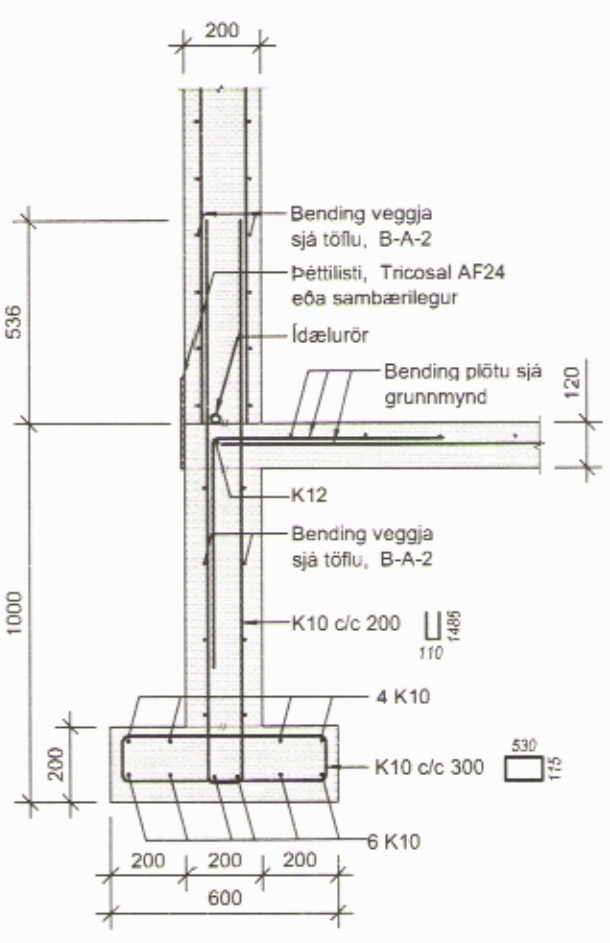
A5 1:20



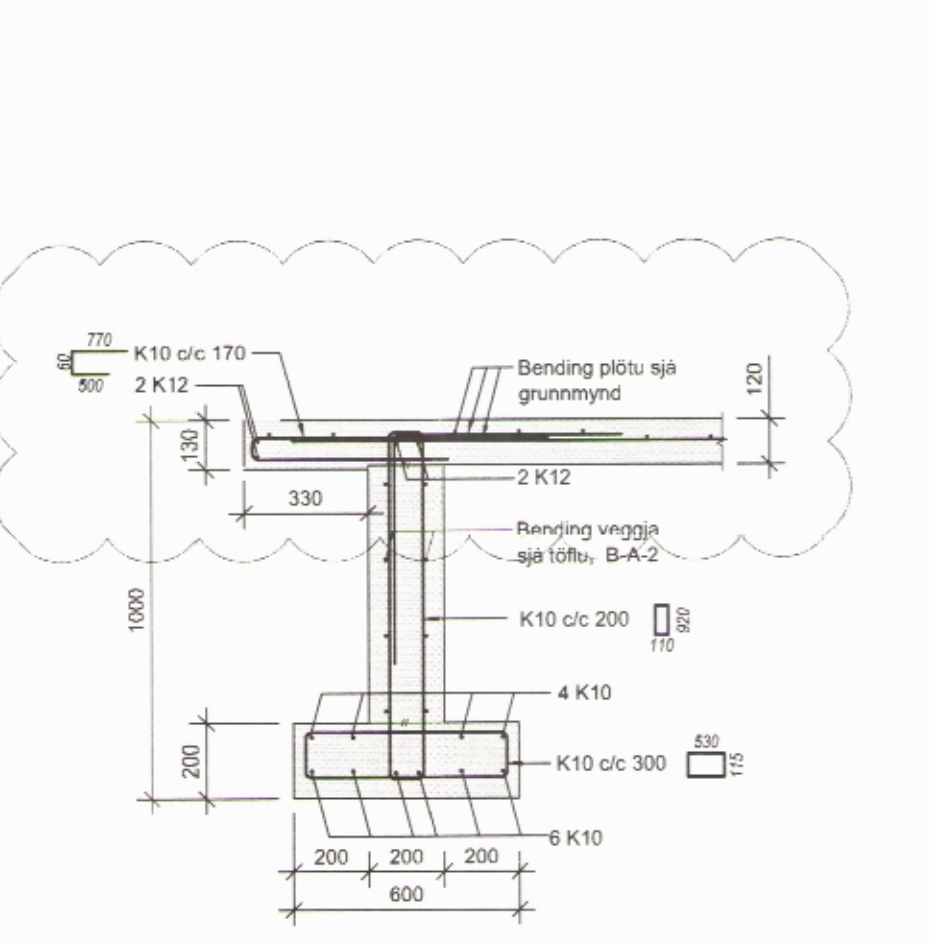
A6 1:20
A6: Stakur í plötu hefur áhrif á járnstærðir



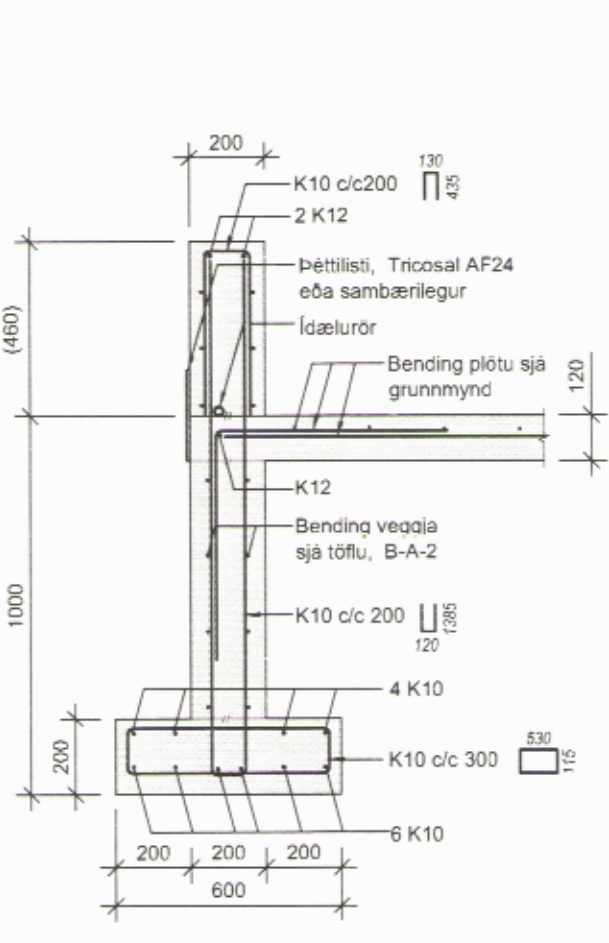
A7 1:20
A7: Stakur í plötu hefur áhrif á járnstærðir



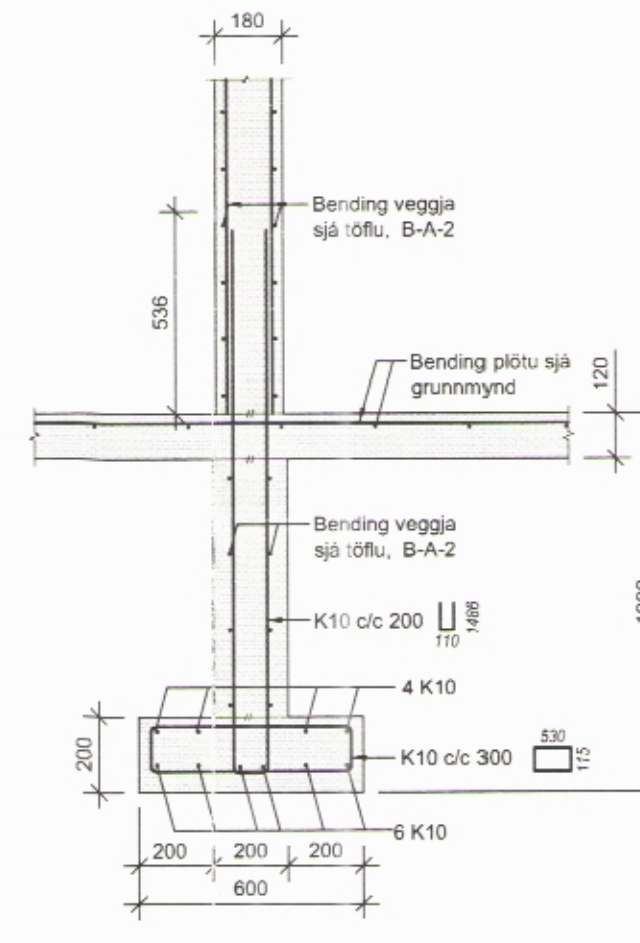
A8 1:20
A8: Stakur í plötu hefur áhrif á járnstærðir



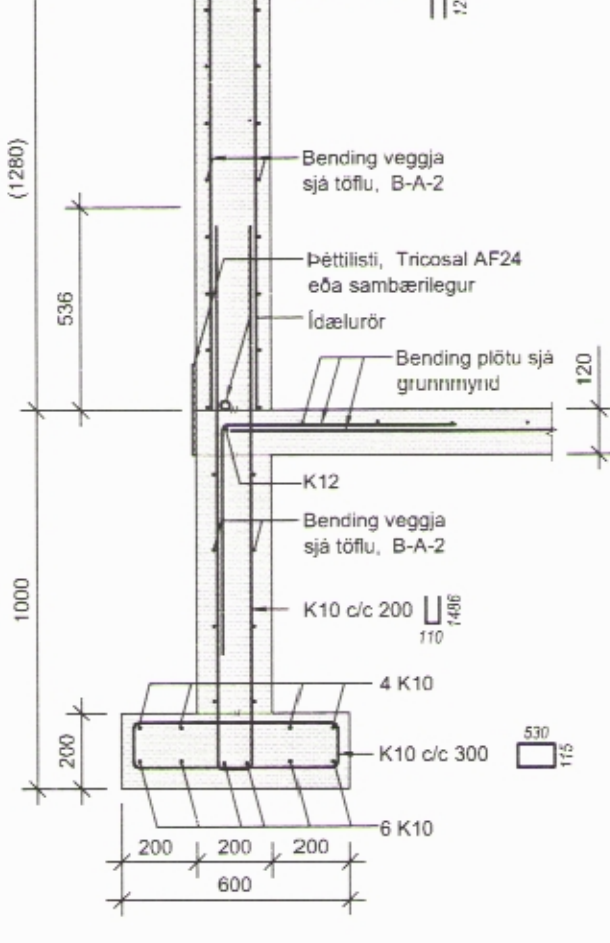
A9 1:20
A9: Stakur í plötu hefur áhrif á járnstærðir



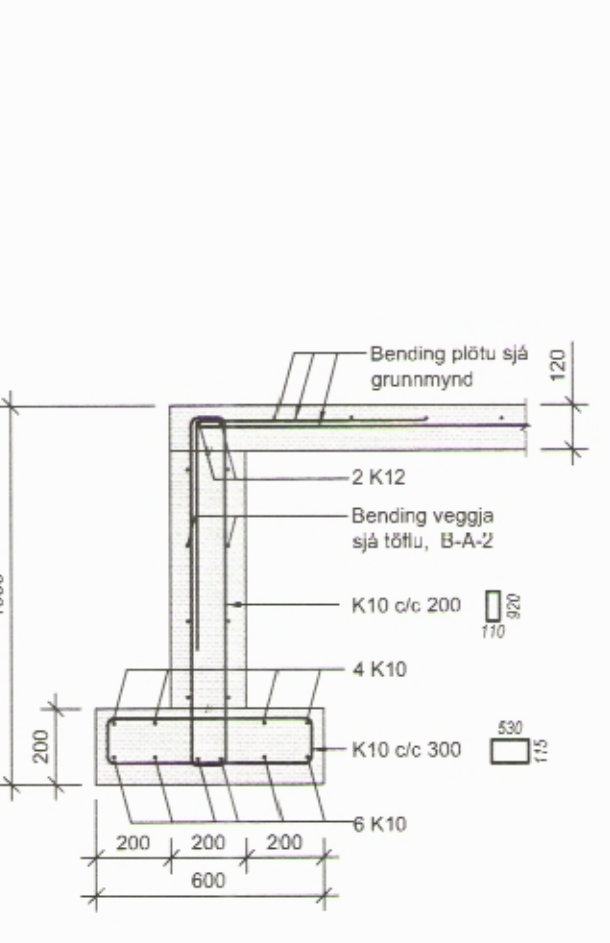
A10 1:20
A10: Stakur í plötu hefur áhrif á járnstærðir



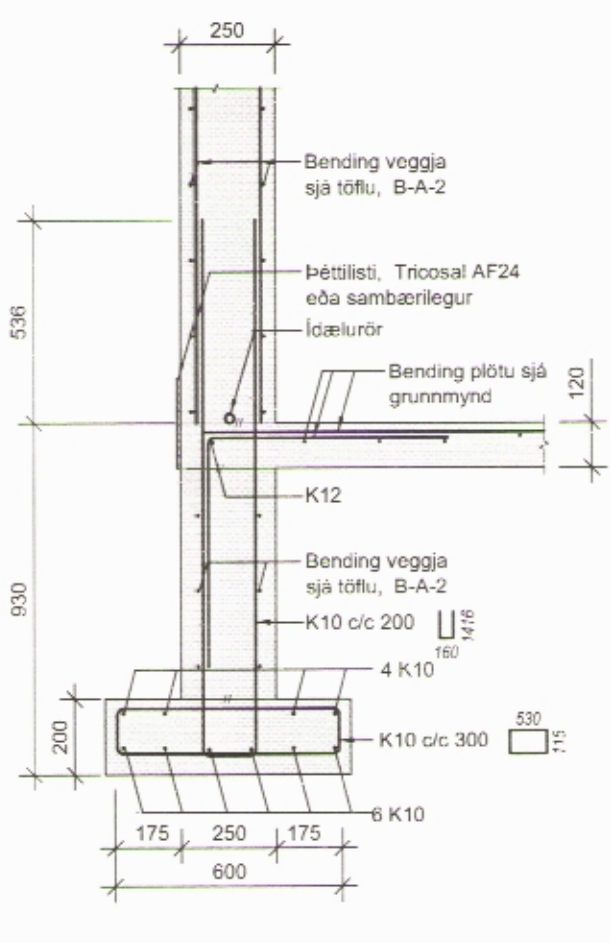
A11 1:20



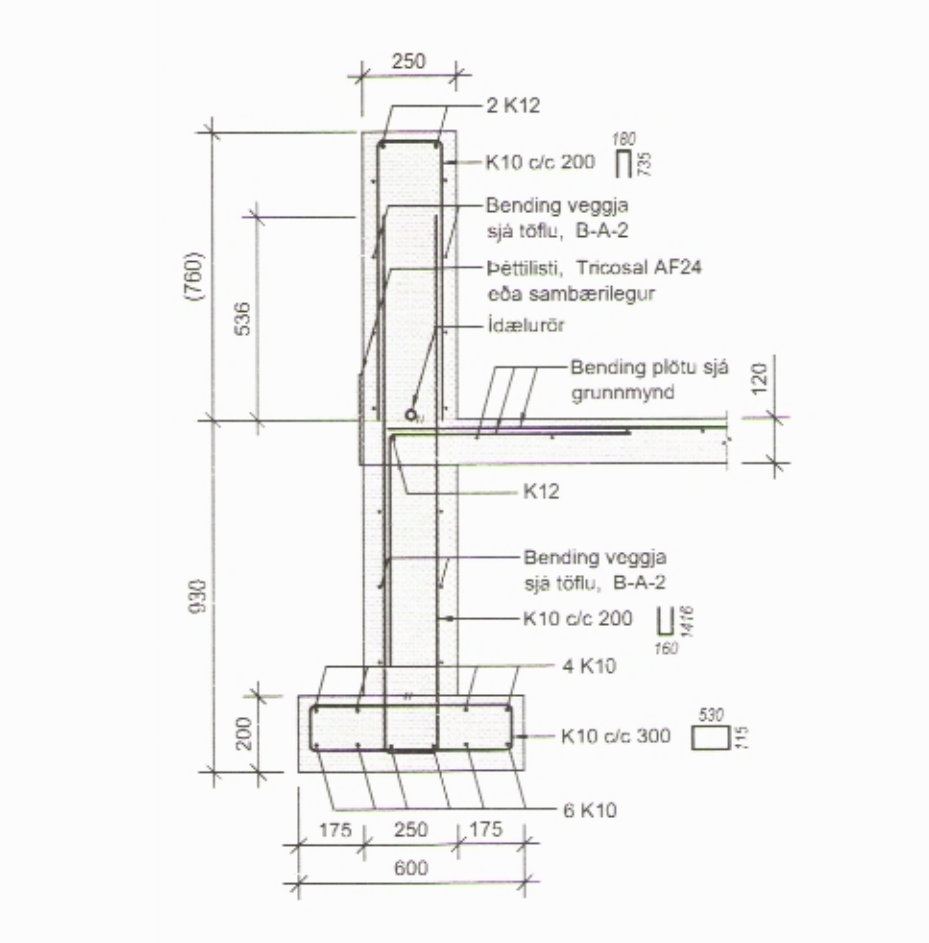
A12 1:20
A12: Stakur í plötu hefur áhrif á járnstærðir



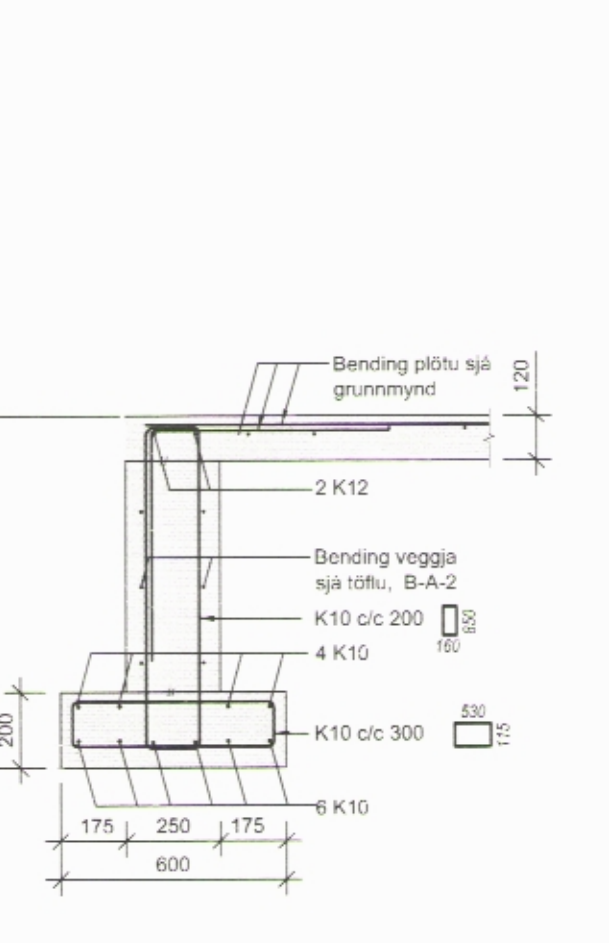
A13 1:20



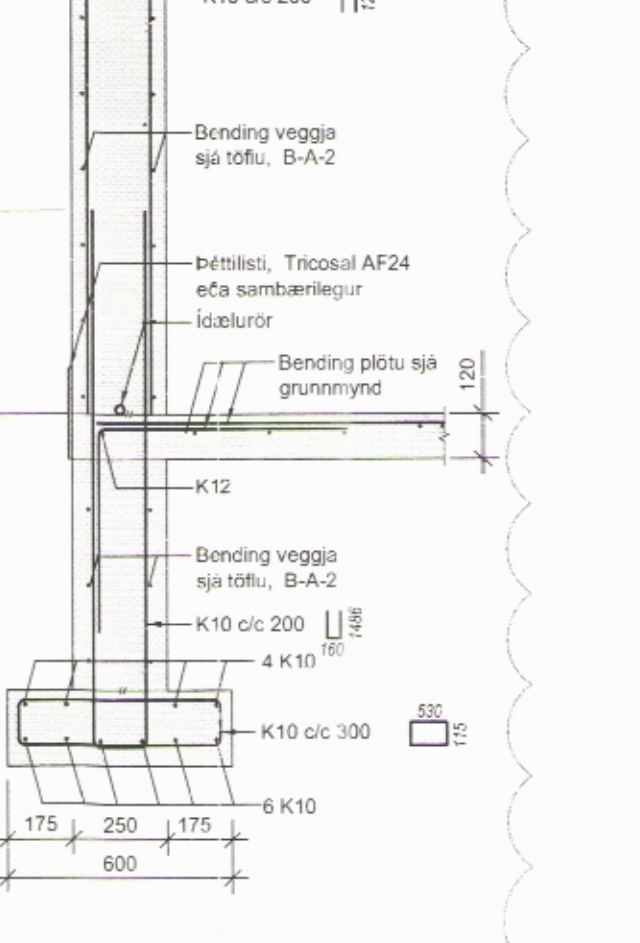
A14 1:20



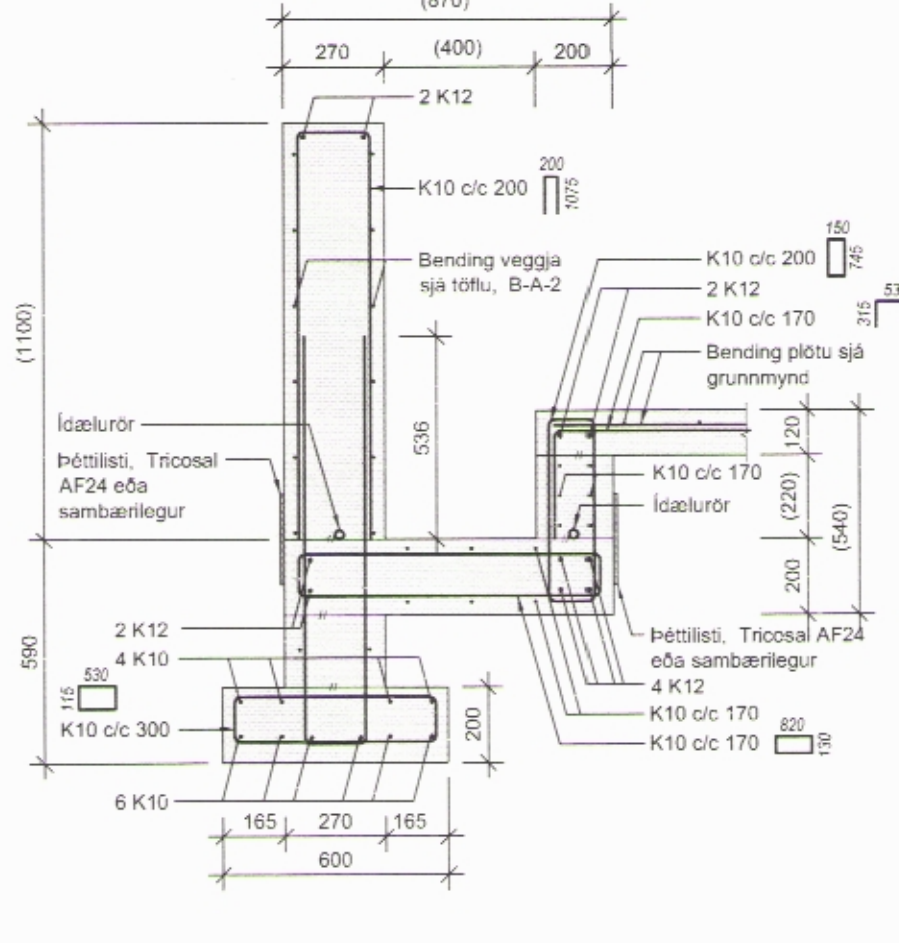
A15 1:20



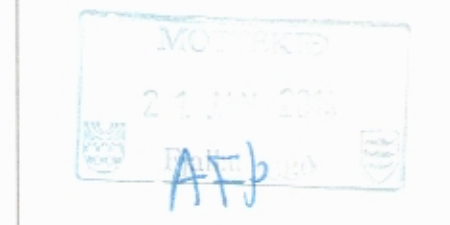
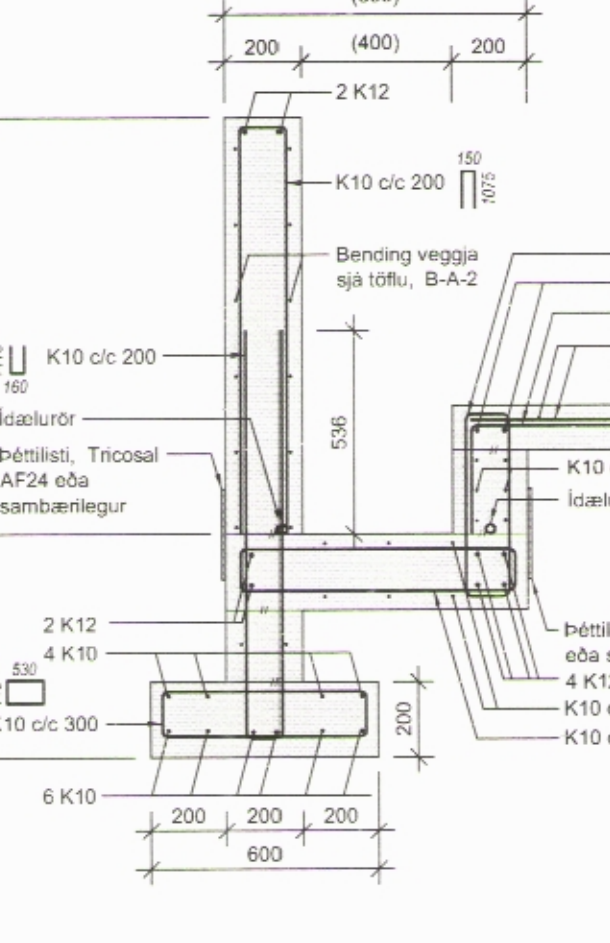
A16 1:20



A17 1:20



A18 1:20



ÁRTLIN SAMRÆMINGARÍOÑUNÐAR

HÖNNUNARSTIG: VERKTEIKNING

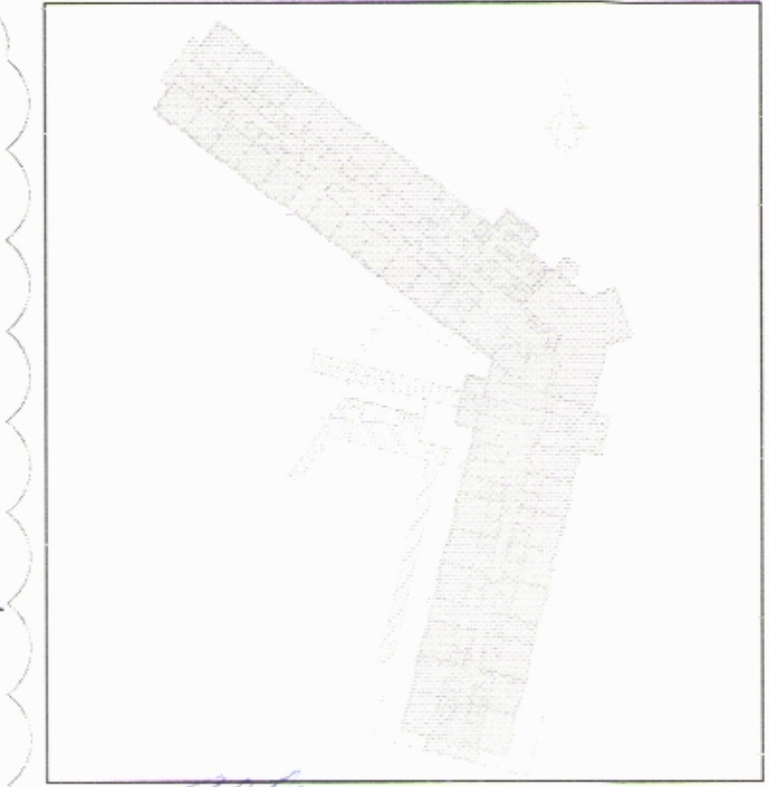
Skýringar:

Öl máli eru í milli metrum. Allir kótar í metrum. Allar málsetningar og kótar koma fram á teikningum arkitekta og skal sannreyna öll mál við þær. Beygjumál jáma skal sannreyna og bera saman við málsetningar á steyptum byggingarhlutum skv. Arkitektateikningum og fyrirskrifaða steypuhlutu skv. teikningum VSO Ráðgjafar Sjá gataplön fyrir úrtök í steypu. Efnagrúnr er skv. teikningu arkitekta Loftun þaka skal vera samkv. teikningum arkitekt Íðælurúr: Frágangur skal vera í samræmi við kröfur framleiðanda

Tilvisanir:

Almennar skýringar B-A-1
Almenn snið B-SD-1
Lagnateikningar
Gataplön
Teikningar arkitekta

Table with columns: D, A, BR, DAGS, BREYTING, REKNI, TEKNI. Rows: 17.01.2014, 10.01.2014, 10.01.2014.



VSÓ RÁÐGJÖF
HÖNNUNARSTIG: VERKTEIKNING

Snorragata 3, Siglufirði
Hótel sunna

Burðarvirki Snið og deili
HANNARTEKNI AÐHJ ALH
YFERFARIG I G
SAMÞYKKT ÞORR.K.
K1226512510-2407EP-5155