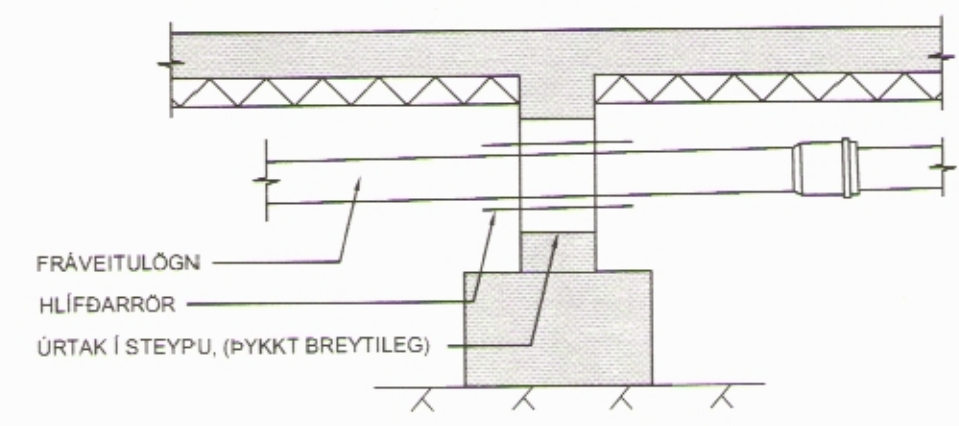
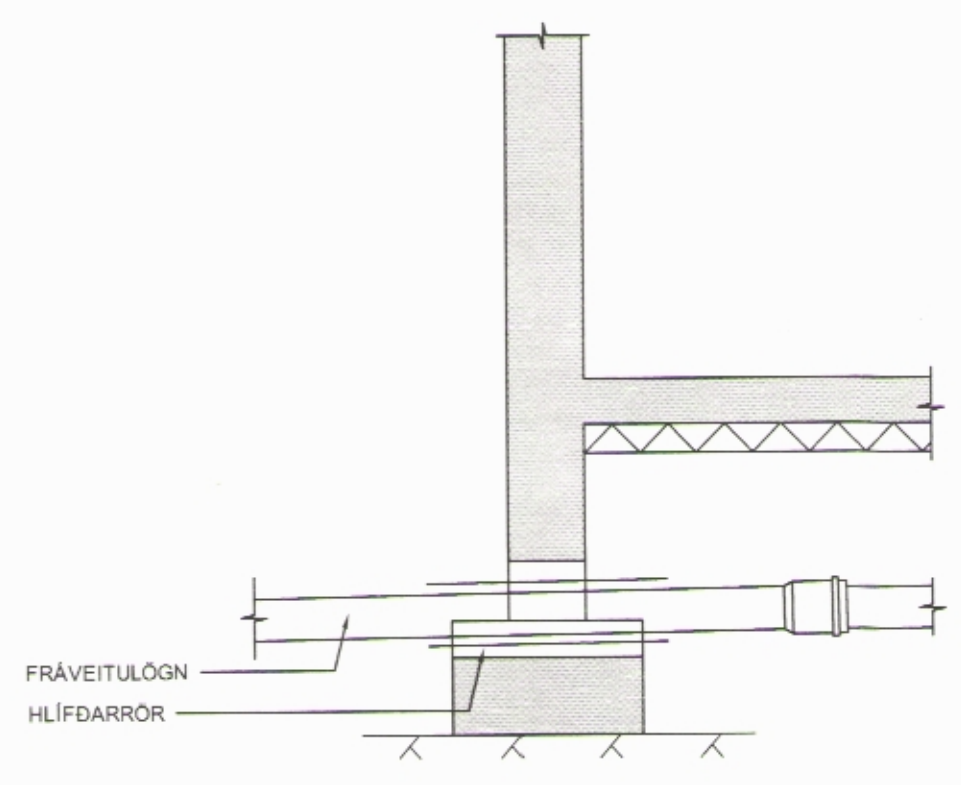


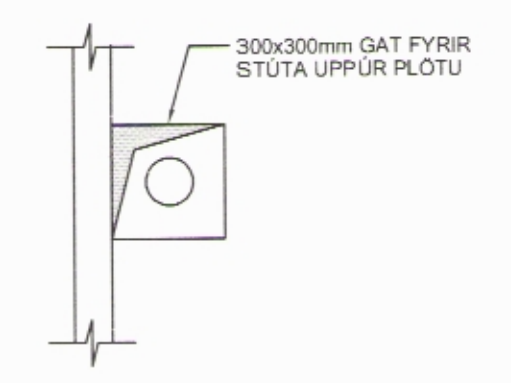
SM1 LÖGN GEGNUM UNDIRSTÖÐU, 1:20



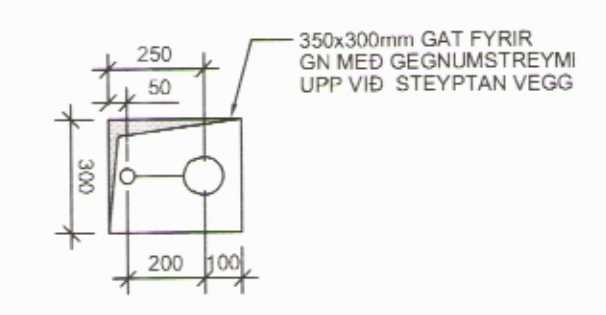
SM2 LÖGN GEGNUM UNDIRSTÖÐU, 1:20



SM3 GÖT Í PLÖTU 1:20



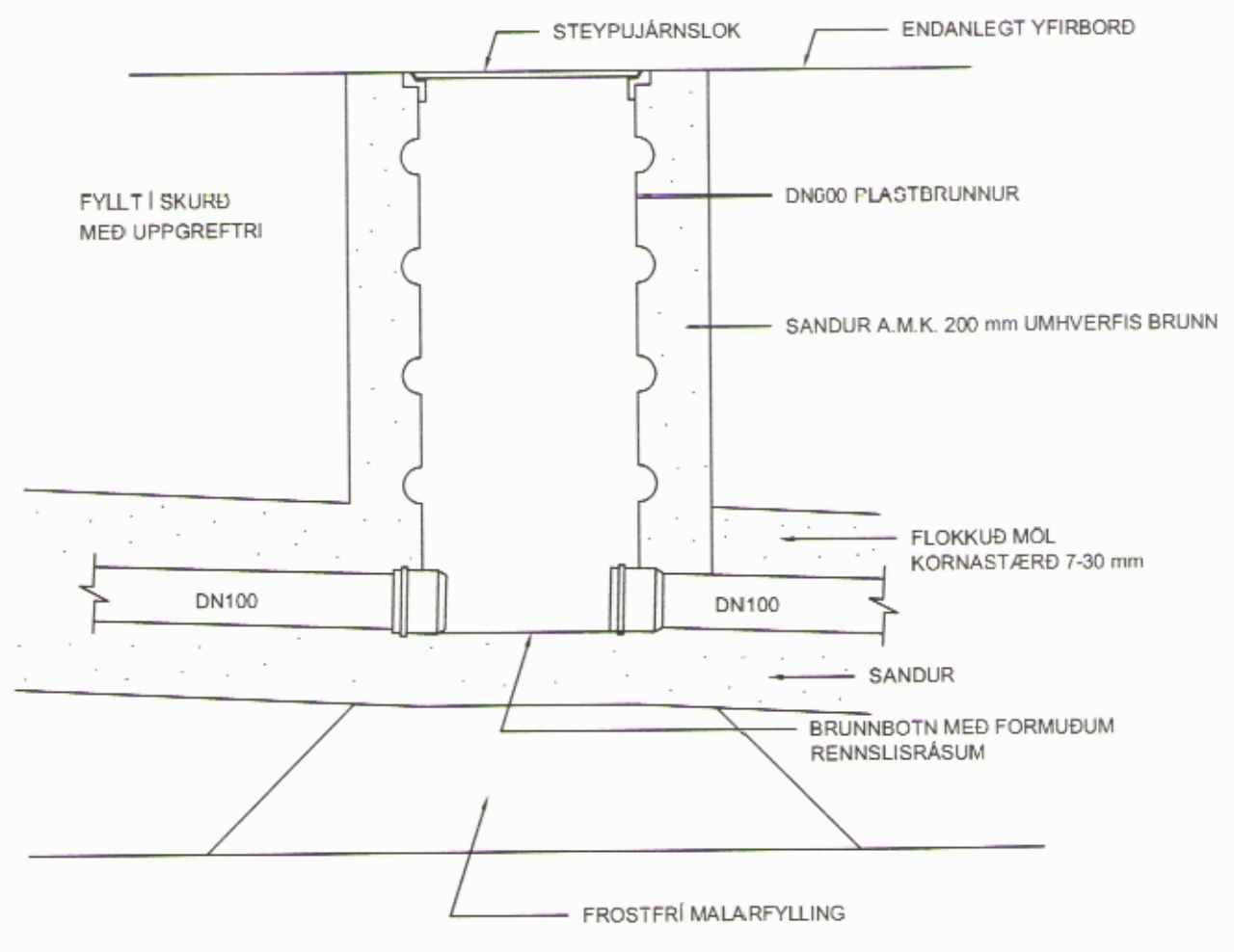
SM4 GÖT Í PLÖTU 1:20



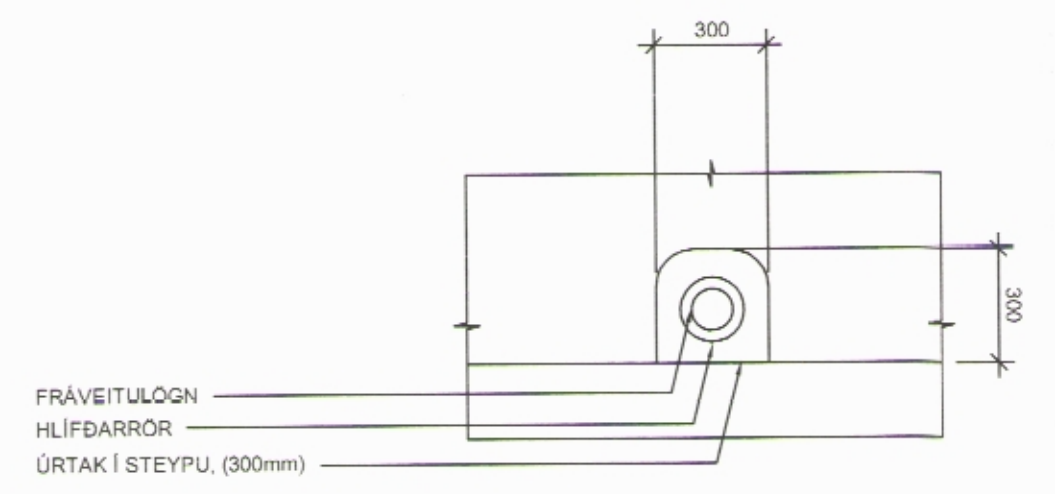
ARITUN SAMRÁMINGARHÖNDLADAR

HÖNNUNARSTIG: VERKTEIKNING

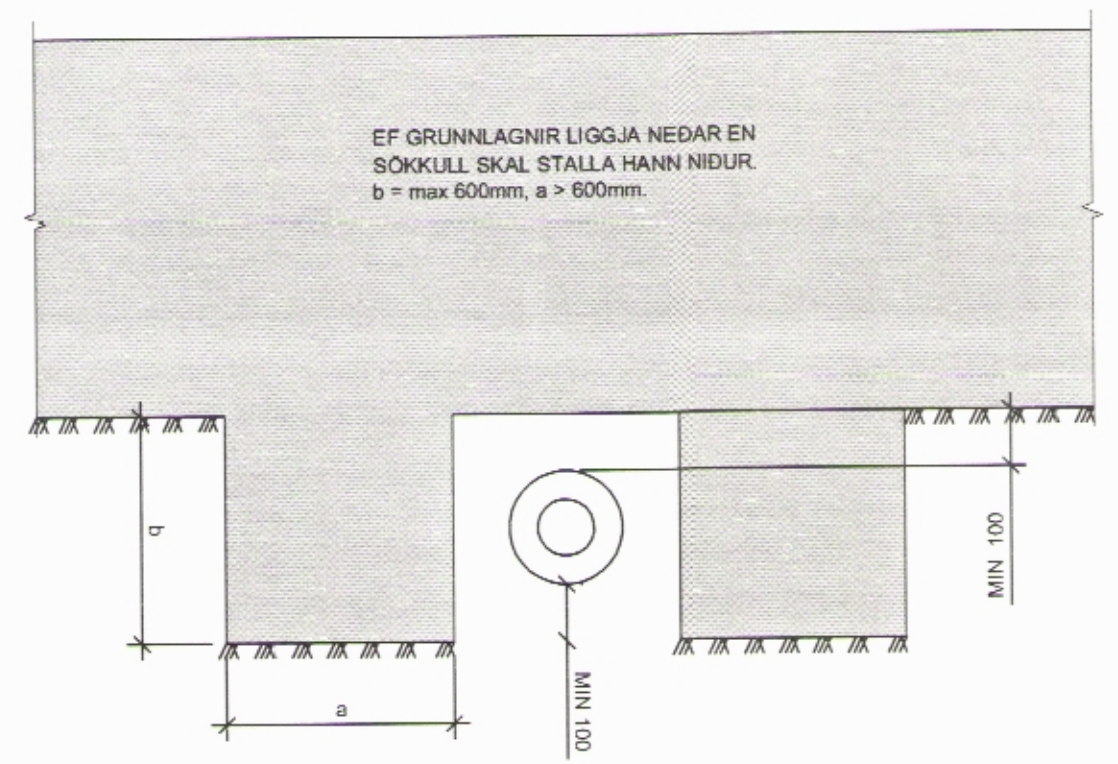
SM5 Ø600 SKOLPBRUNNUR 1:20



SM6 LÖGN GEGNUM UNDIRSTÖÐU



SM7 LÖGN GEGNUM UNDIRSTÖÐU



SM8 LÖGN GEGNUM UNDIRSTÖÐU, 1:20

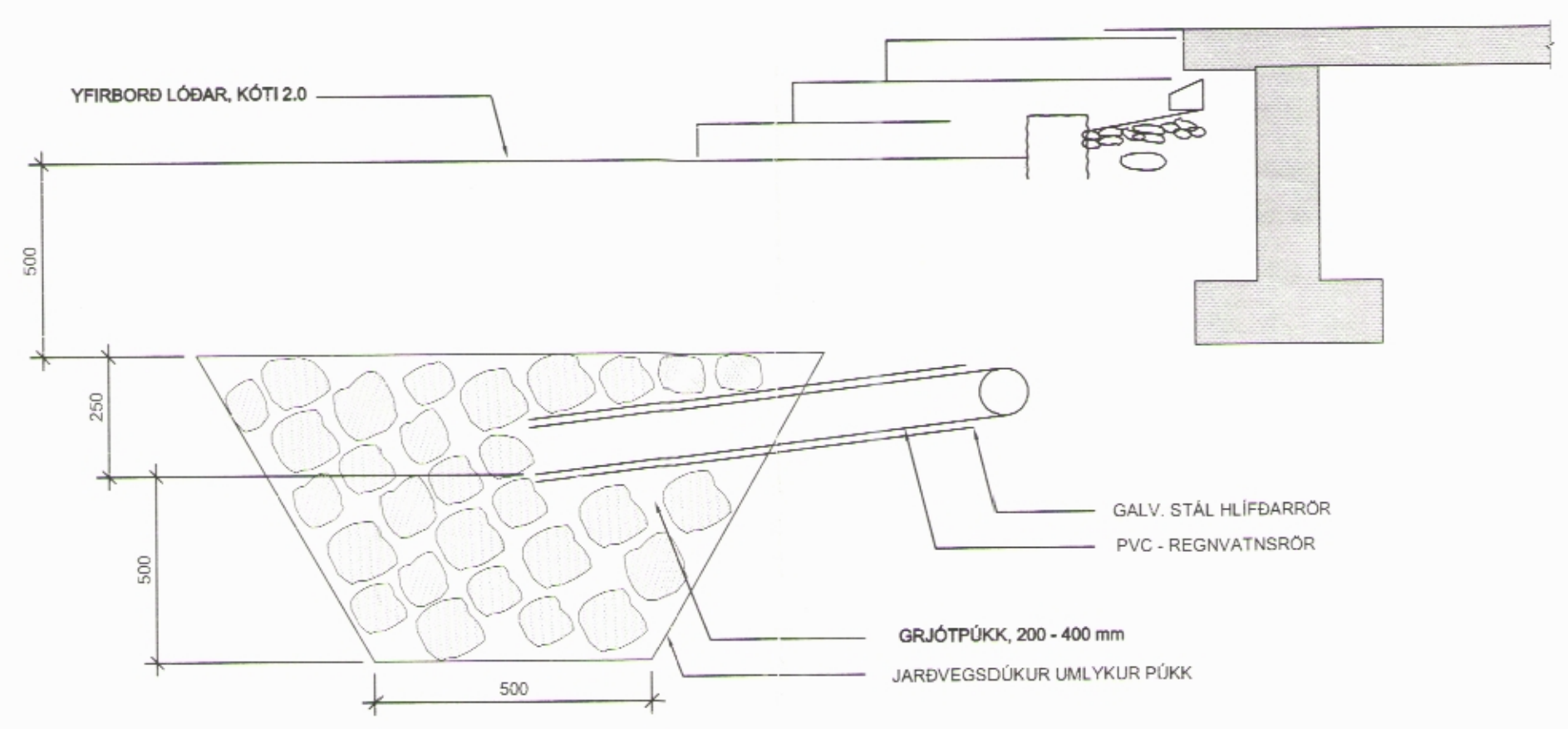
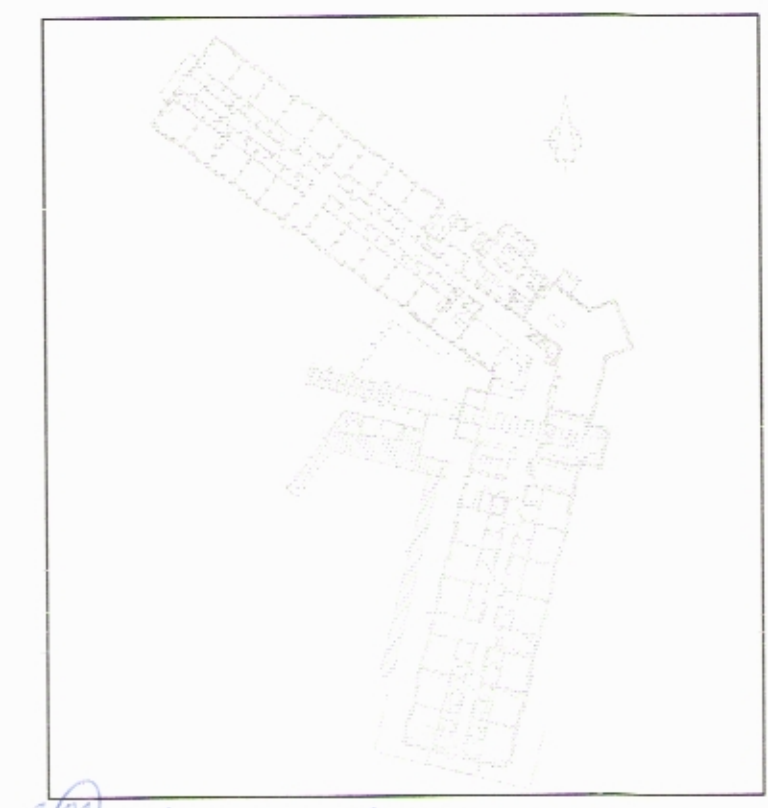


Table with columns: DÆ. DACS, BREYTING, REIKN. TEIKN.

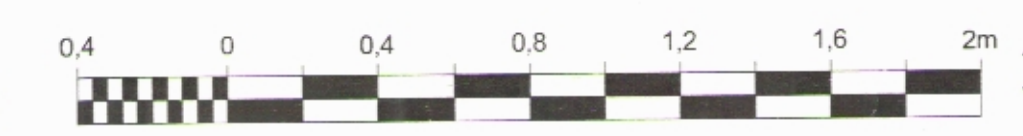


Handwritten signature: *Dr. 20541-3099*

VSÓ RÁÐGJÖF
BORGARTÚN 20, 105 REYKJAVÍK, Sími 595-8200, Símiþélf 595-8210, Netfang vs@vs.is

SNORRAGATA 3, SIGLUFIRDI
HÓTEL SUNNA

DRIFAKERFI HÖNNUNARSTIG: HÖNNUNARSTIG
LAGNIR Í GRUNNI YFIRBORD
SERMYNDIR OG SNID SAMÞYKKT KT. Kjaran Höfðason
1:20 (A1) / 1:40 (A3) REYKJAVÍK 16.01.2014



KVARDI 1:20

13211 L1-SU-1