

ARTILIN SAMRÆMINGARHÖNDUÐAR

HÖNNUNARSTIG: VERKEIKNING

Skýringar:

Öll mál eru í millimetrum.
Allir kótar eru í metrum.

Allar málsetningar og kótar koma fram á teikningum arkitekta og skal sannreyna öll mál við þær. Beygjumál járna skal sannreyna og bera saman við málsetningar á steypum byggingarhlutum skv. arkitektateikningum og fyrirskrifaða steypuhulu skv. teikningum VSÓ Ráðgjafa.

Sjá gataplán fyrir úrtök í steypu.

Einaþingun er skv. teikningum arkitekta.

Lofun á þaki skal vera skv. teikningum arkitekta.

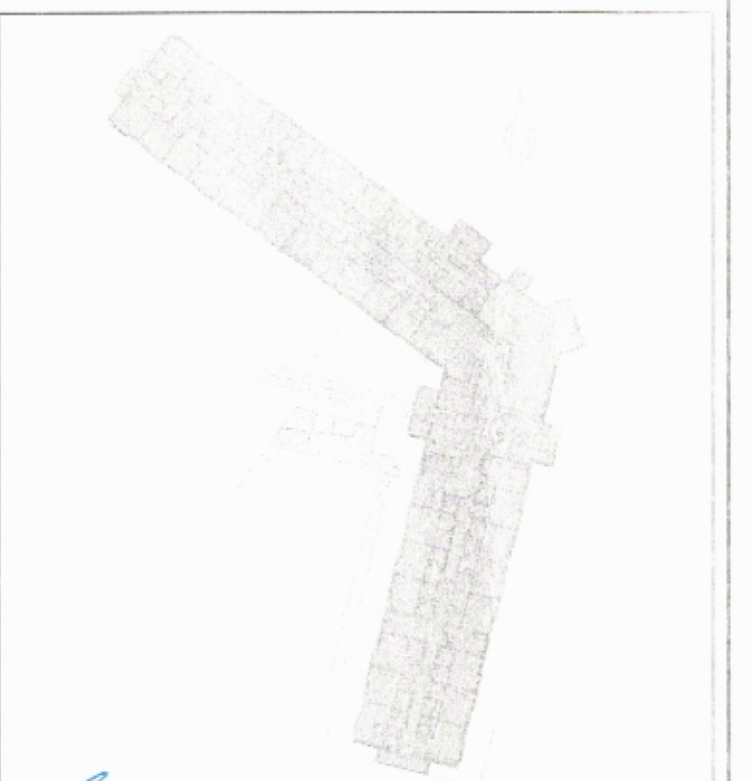
Íðælurur: Frágangur skal vera í samræmi við kröfur framleiðanda.

Tilvísanir:

Almennar skýringar B-A-1
Almenn snið B-SD-1

Lagnateikningar
Gataplön
Teikningar arkitekta

B	05.04.2014	Síðir A28 bætt við	ADH	ALP
A	17.01.2014	Breytt stærð á tyngryfju	ADH	ALP
DR.	DAGS	BREYTING	REKIN	TEKIN



VSÓ RÁÐGJÖF

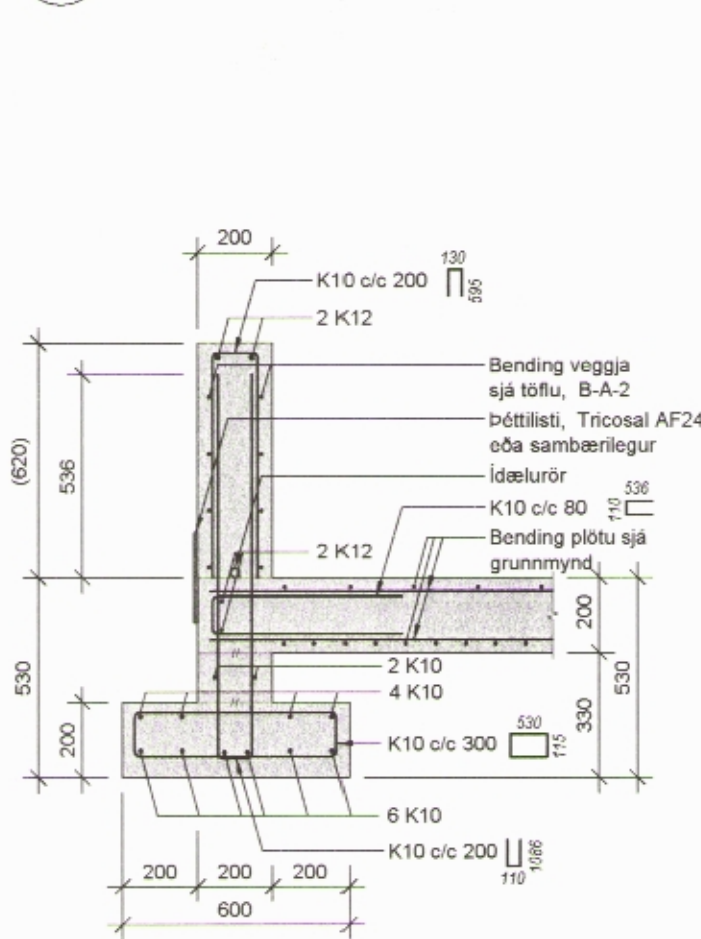
BORGARTÚNI 20, 105 REYKJAVÍK, Sími 585-9000, Símaþjóf 585-9010, NETTAFANG vagn@vs.com

Snorragata 3, Siglufirði
Hótel sunna

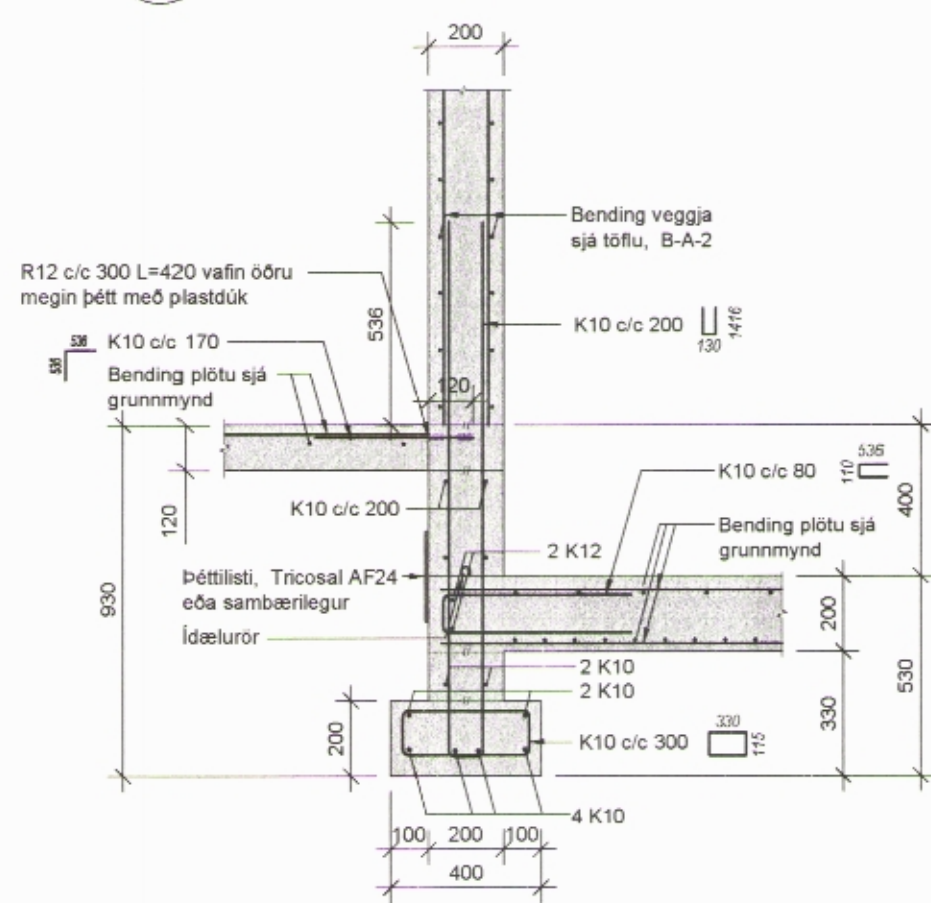
Buðarvirkni Snið og deili	HANNAÐ/TEKIN YFIRFARÐ SAMÞYKKT KT	ACH/FELD 1.&.
------------------------------	--	------------------

KVAFURD: 1:20 (A1)	TEKIN NR.	REYKJAVÍK	07.01.2014	BL
VERKUR:		B-SD-4		B

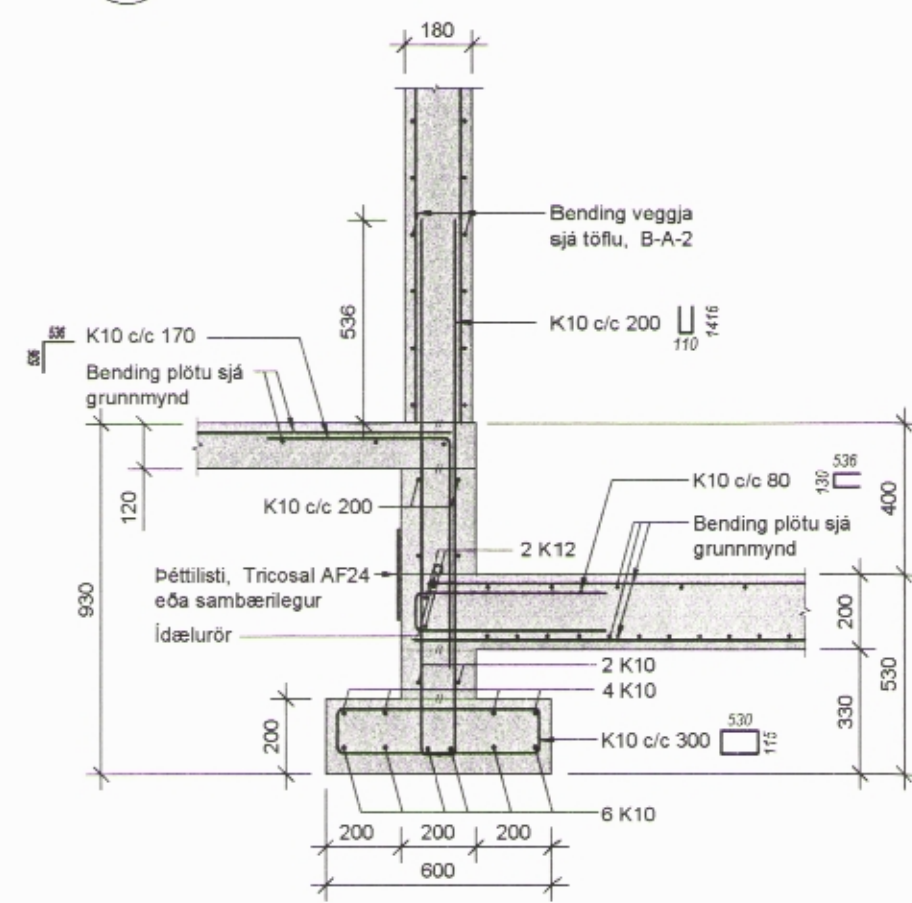
A20 1:20



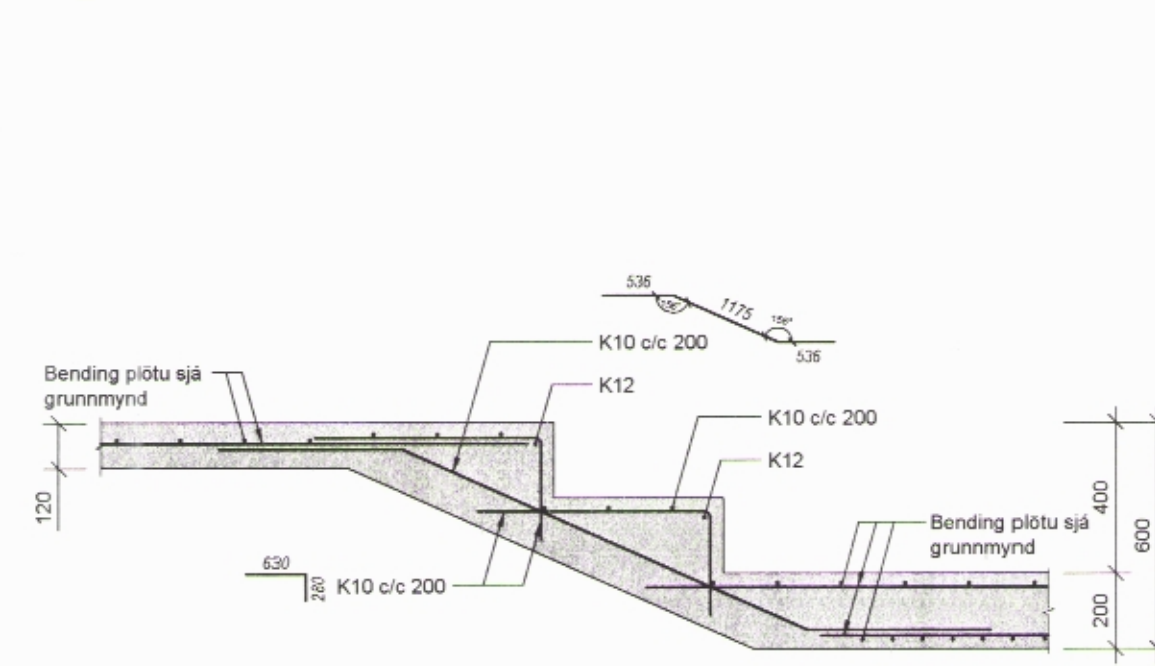
A21 1:20



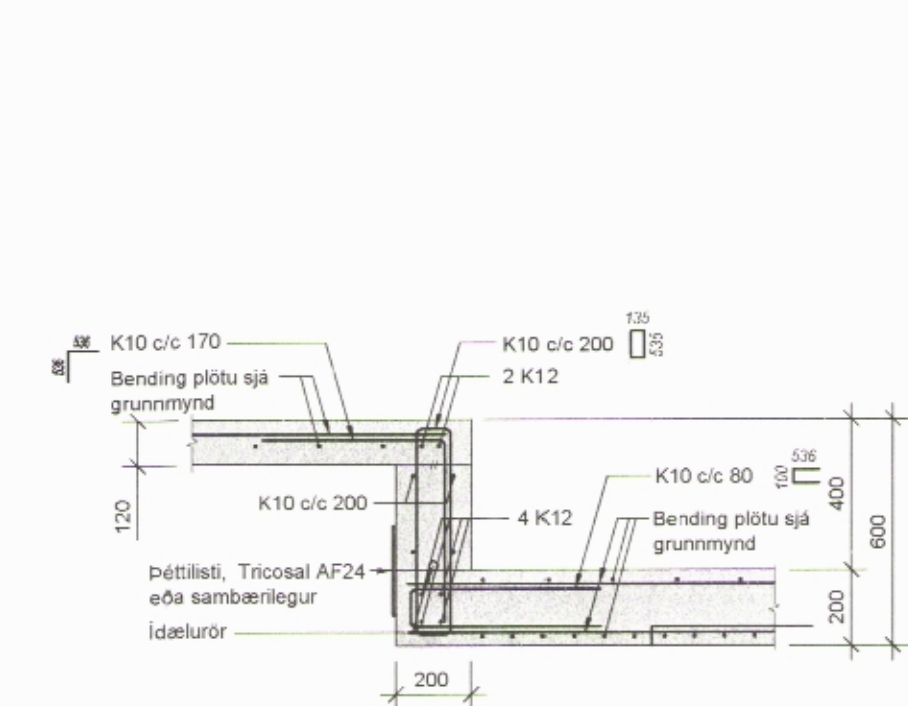
A22 1:20



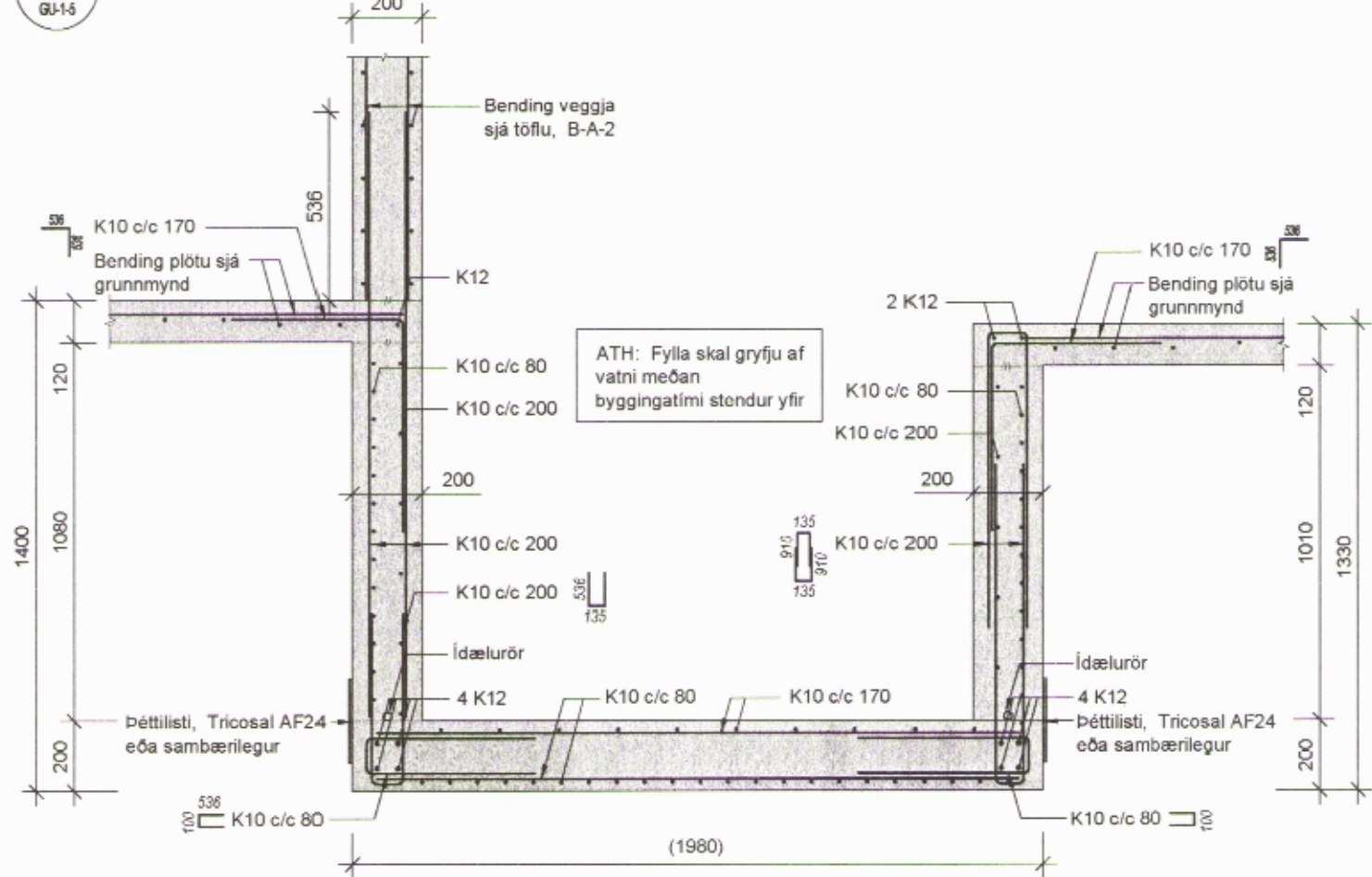
A23 1:20



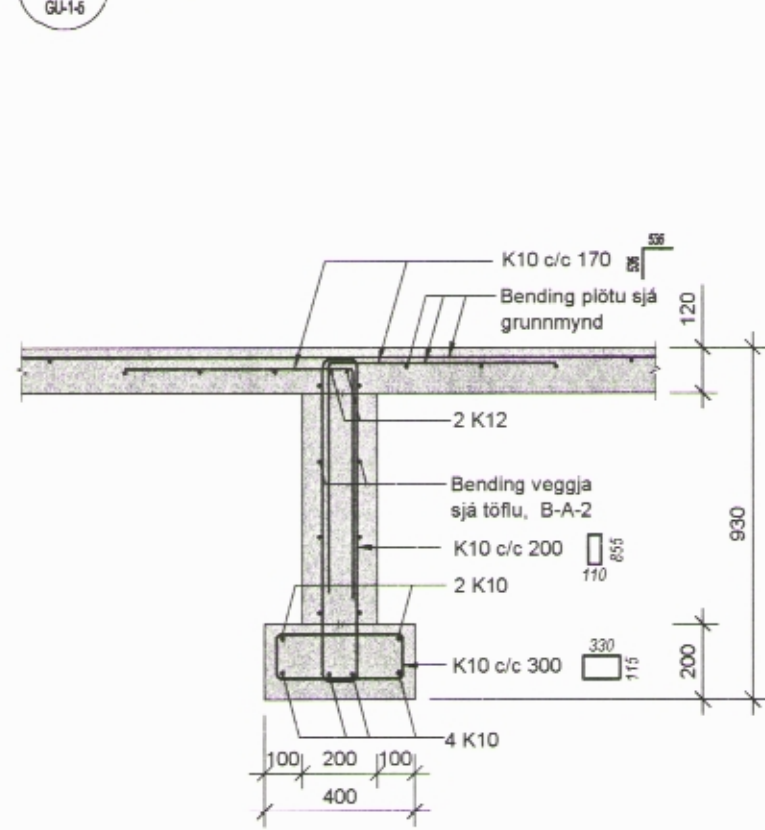
A24 1:20



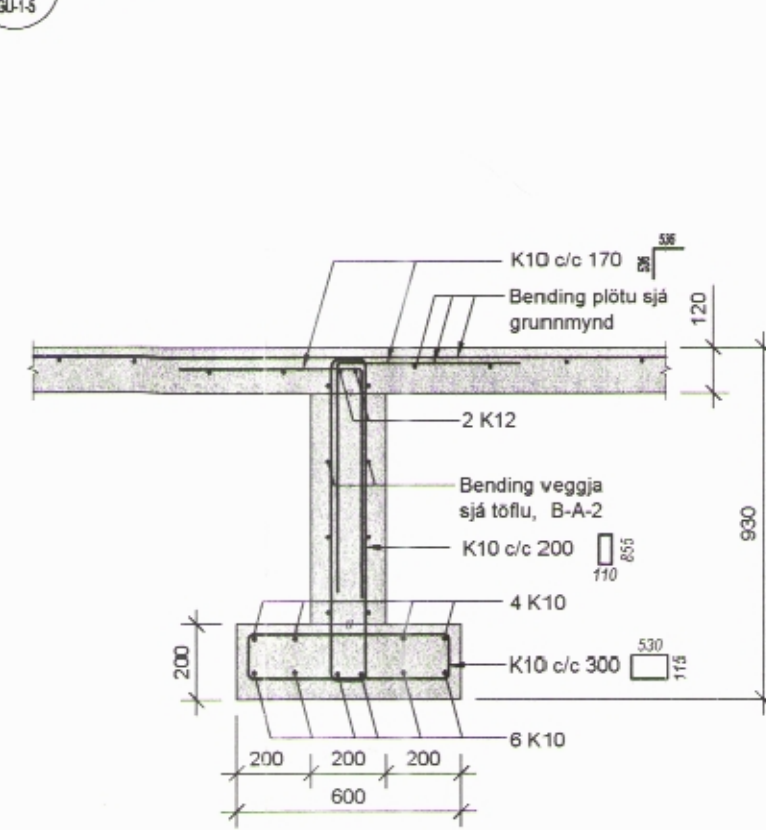
A25 1:20



A26 1:20



A27 1:20



A28 1:20

