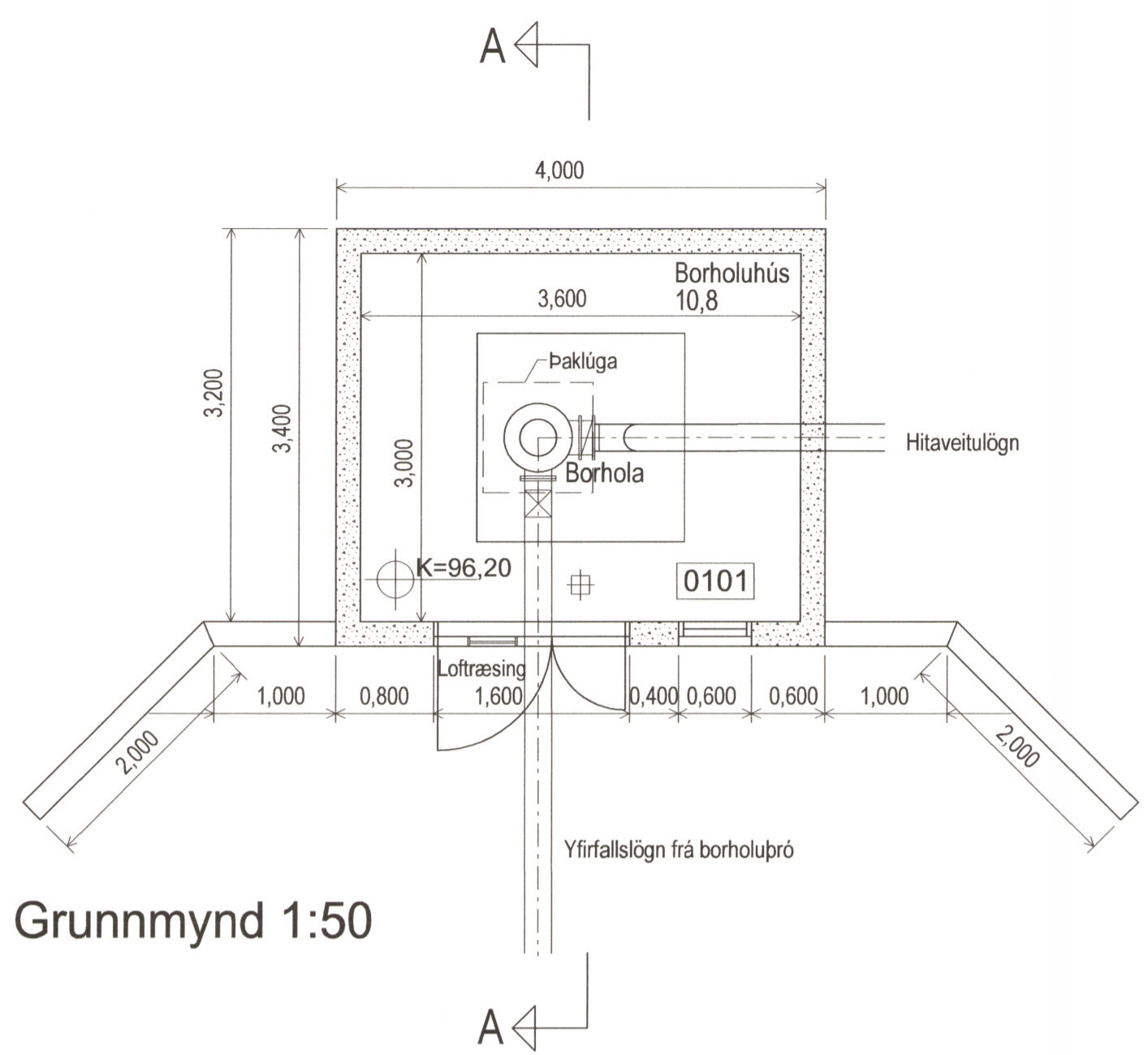




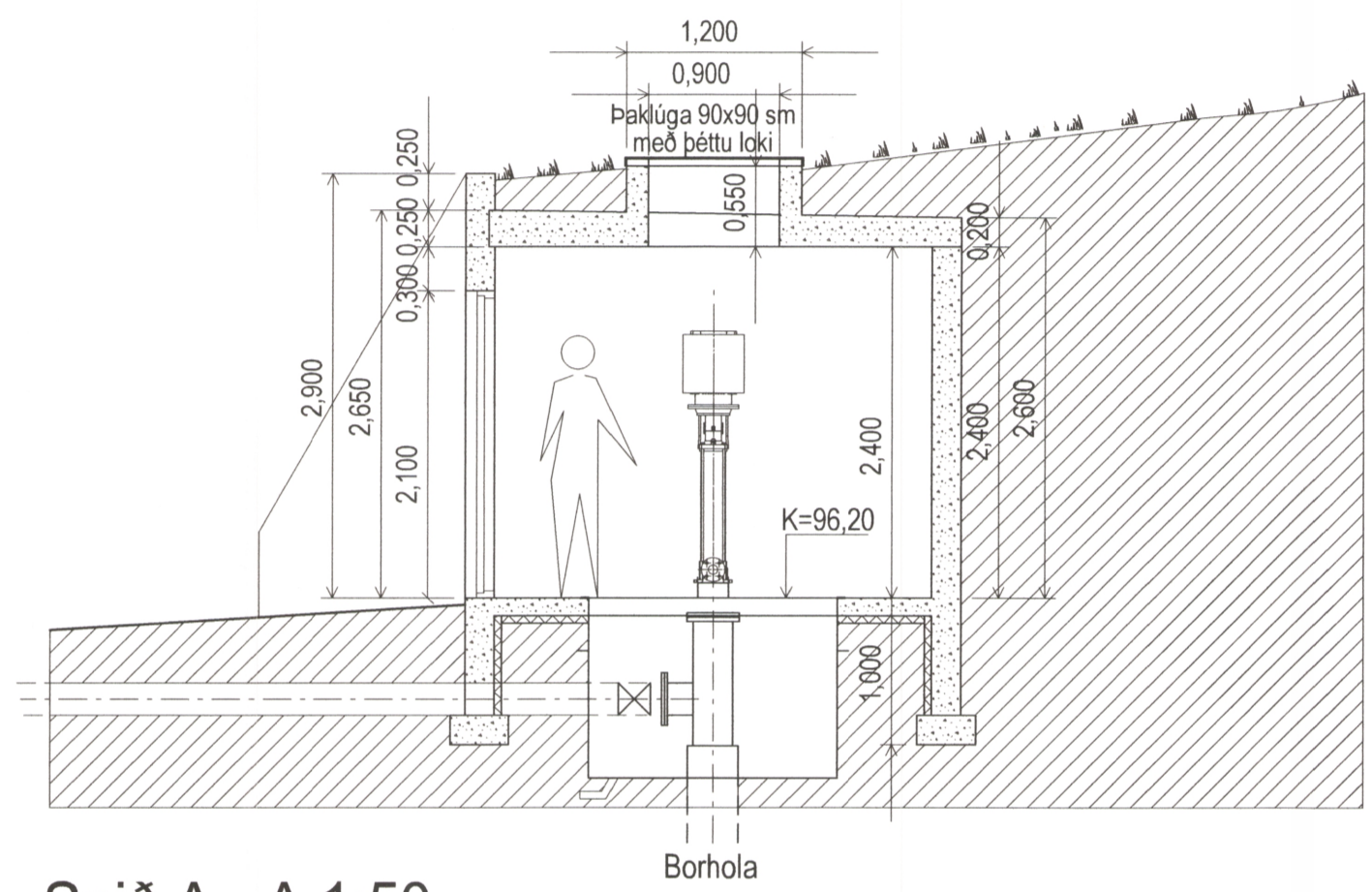
ADALHÖNNUNUR / HÖNNUNARSTJÓRI Árni Gunnar Kristjánsson 231161-3849

Árni Gunnar Kristjánsson

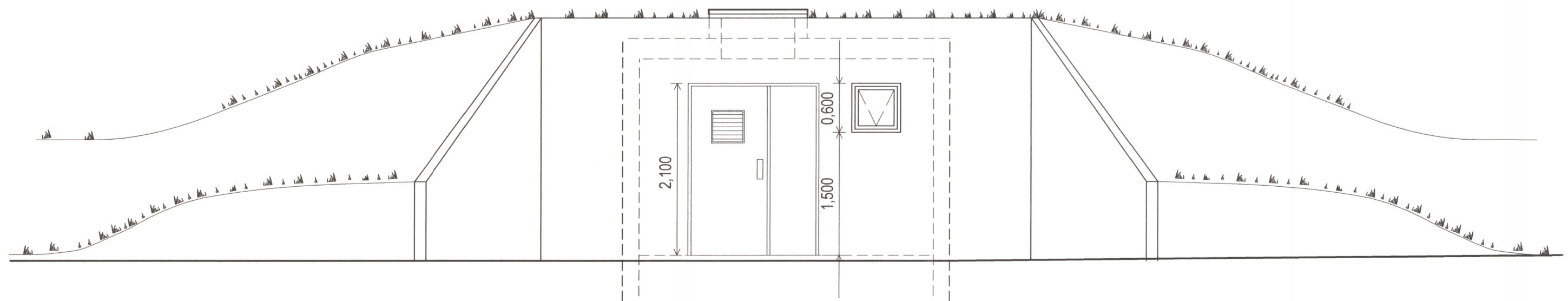
ÚTG. DAGS. ÚTGÁFUFRILL HANNAÐ TEIKN. YFIRF.



Grunnmynd 1:50



Snið A - A 1:50



Útlit 1:50

Byggingarlýsing

Húsið er byggt sem borholuhús fyrir hitaveitu Norðurorku á Ólafsfirði. Sökkjar, gólf, veggir og loft hússins eru byggð úr steinsteypu og er húsið óeinangrað. Húsið er allt hulið jarðvegi nema ein hlið sem snýr mót suðri. Á þeirri hlið er tvöföld gönguhurð og lítill gluggi. Áskilin loftræsing er um rist í hurð.

Birt flatarmál matshlutans er 13,6 m².
Brúttórúmmál matshlutans er 39,3 m³.



Norðurorka
Skeggjabrekkudalur
625 Ólafsfjörður

Borholuhús SK-16
Aðaltekninga
grunnmynd, útlit og snið

TEIKNINÚMÉR	BLADSTÆRD	HANNAÐ:	ÁGK
2332-025	A2	TEIKNAD:	ÁGK
01_0_01		YFIRFARID:	
DAGS.	MELIKVARDI	ÚTGÁFA	
01.07.2015	1:50		

SAMPYKKT: Árni Gunnar Kristjánsson
Kennitala: 231161-3849
Árni Gunnar Kristjánsson