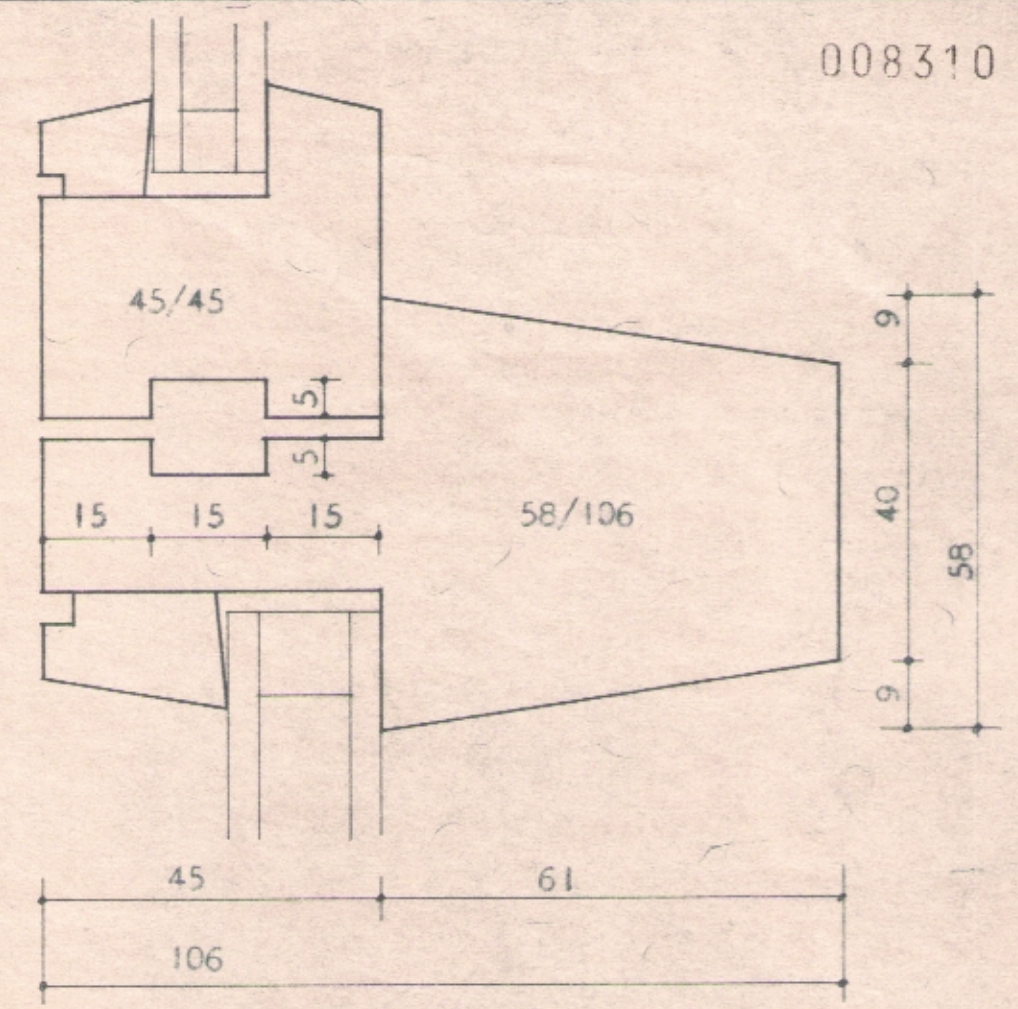
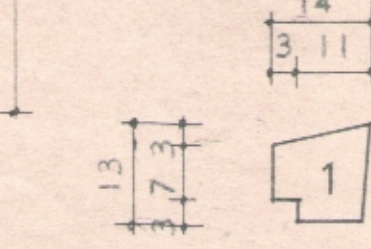
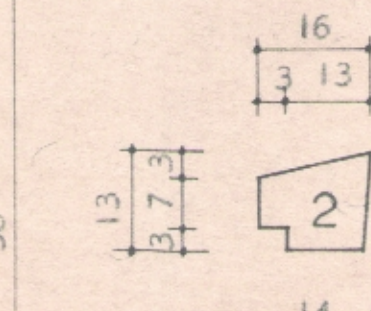
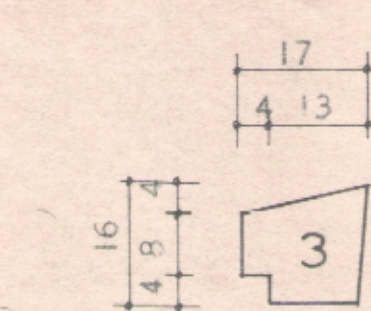
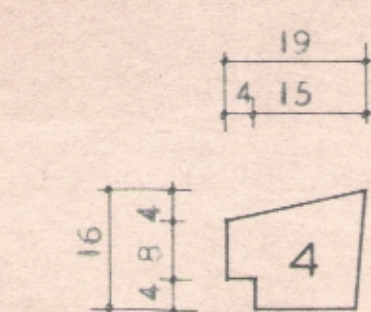
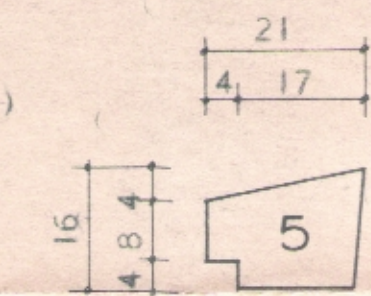
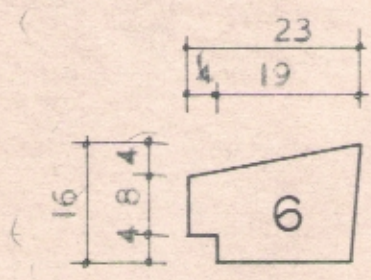
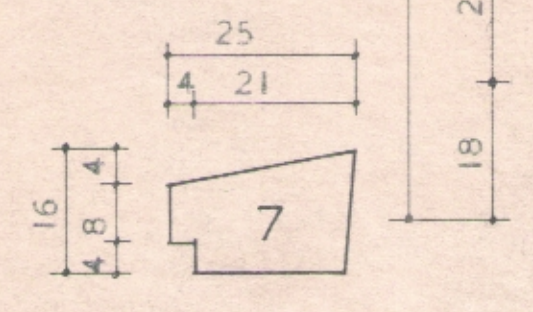
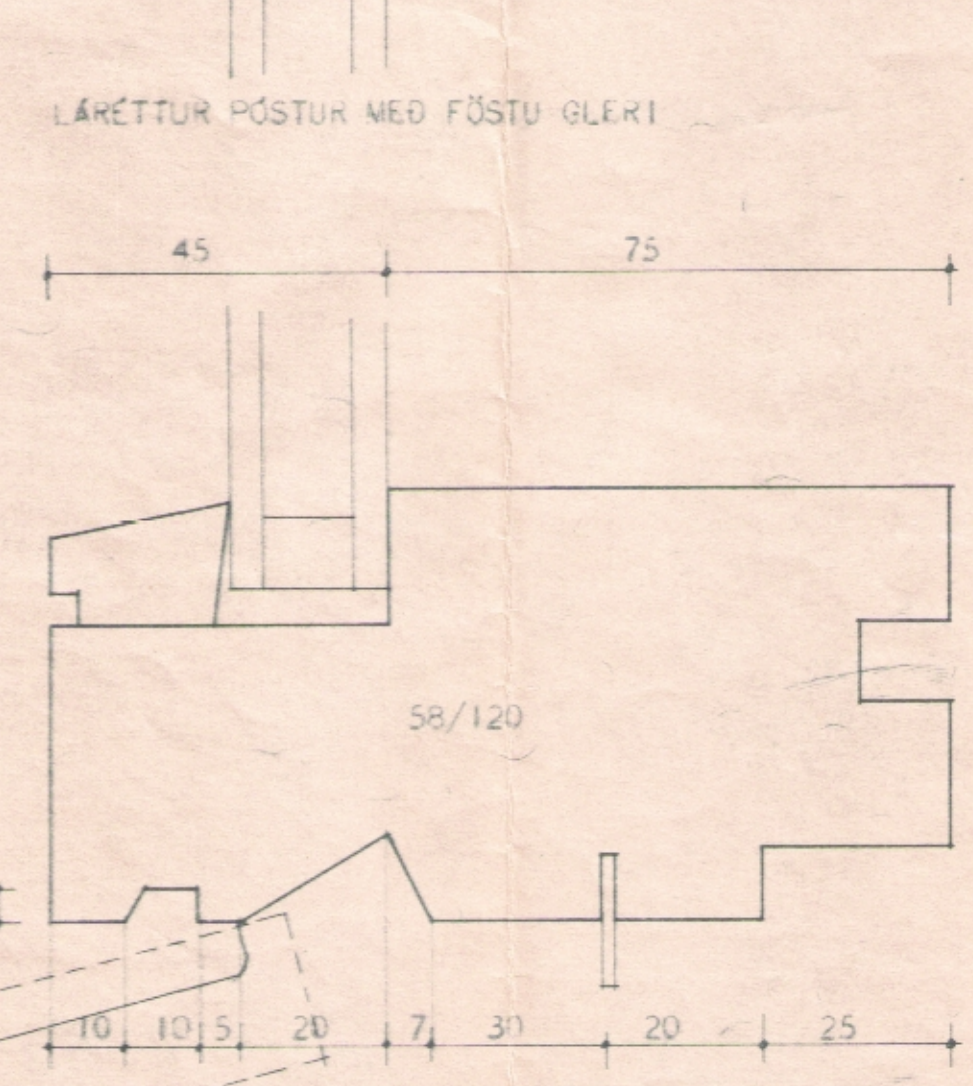
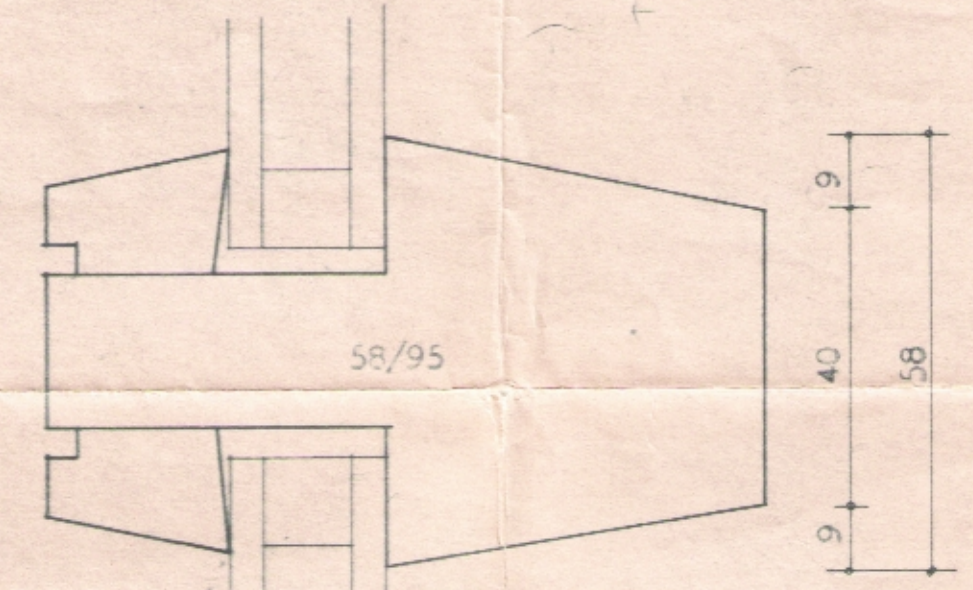
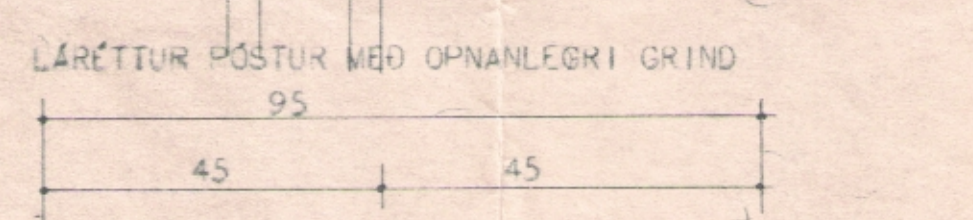
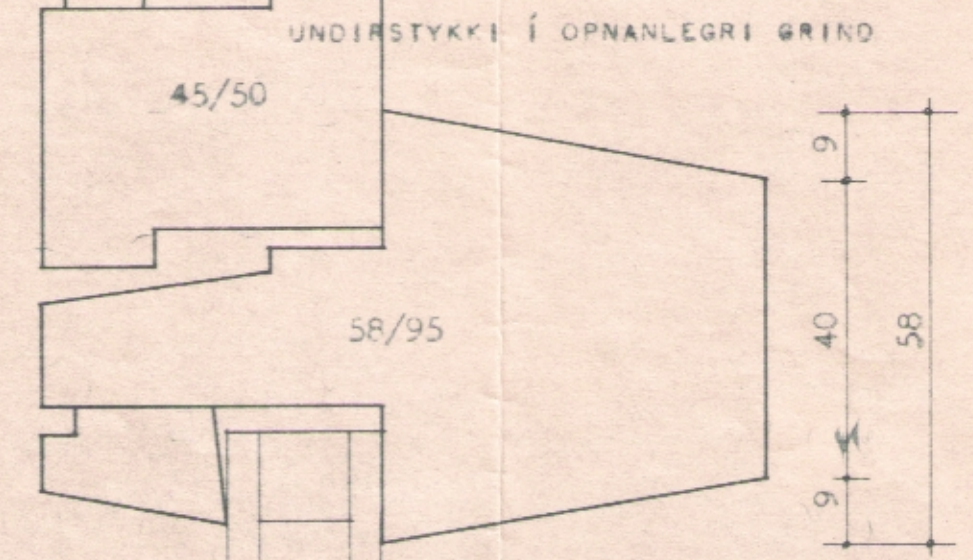
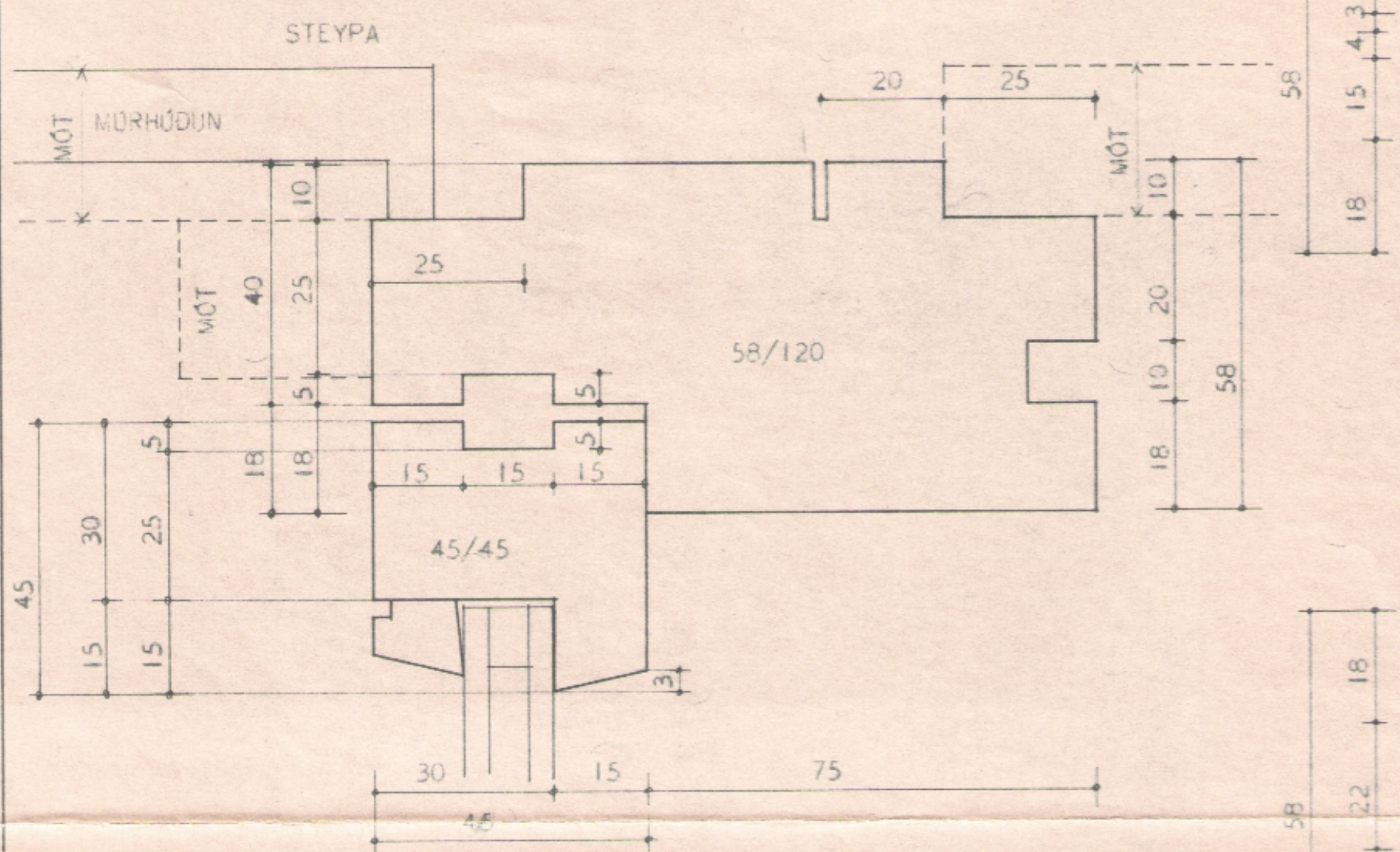


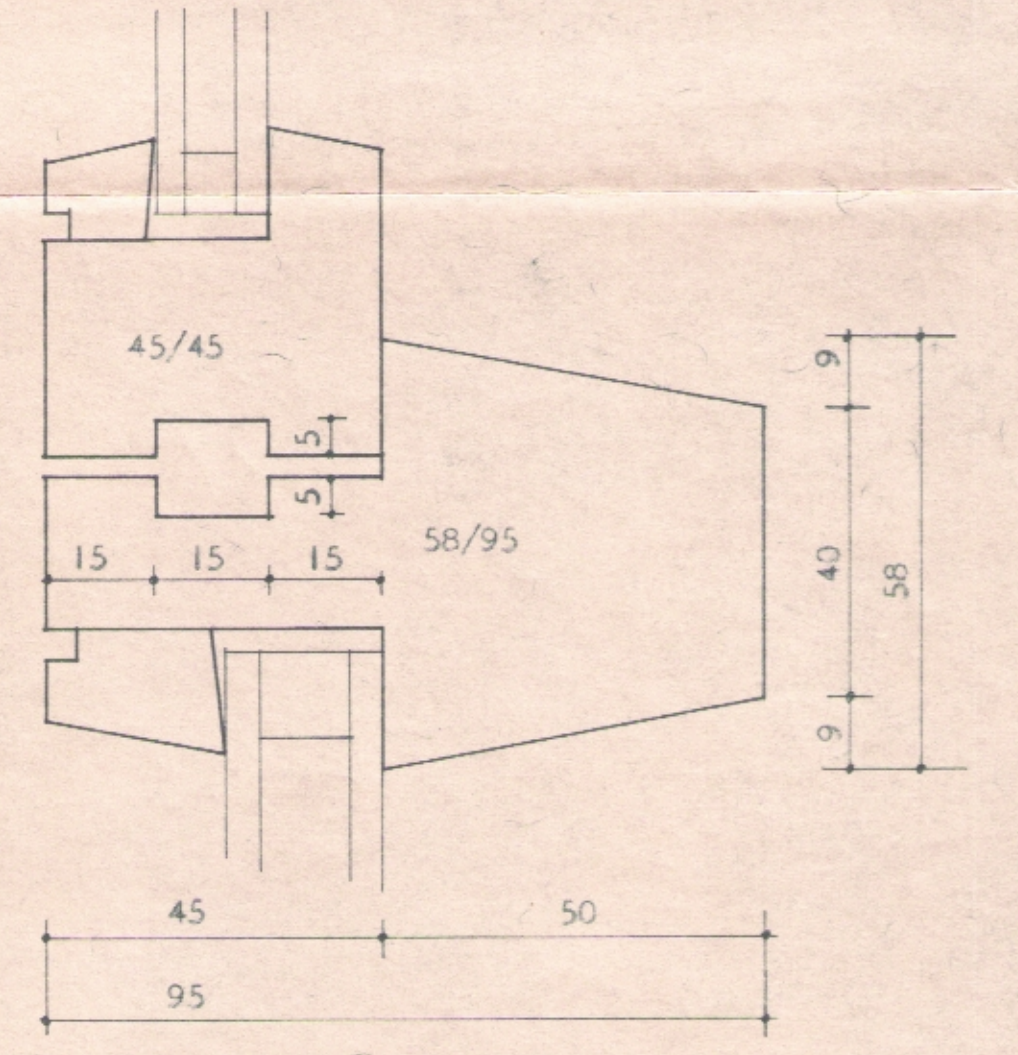
GLERLISTAR Í OPNANLEGAR GRINDUR
 NR.1 GLER 2 x 4 MM LOFTRÚM 6 MM
 NR.2 GLER 2 x 3 MM LOFTRÚM 6 MM

GLERLISTAR
 NR.3 GLER 2 x 7 MM LOFTRÚM 12 MM
 NR.4 GLER 2 x 6 MM LOFTRÚM 12 MM
 NR.5 GLER 2 x 5 MM LOFTRÚM 12 MM
 NR.6 GLER 2 x 4 MM LOFTRÚM 12 MM
 NR.7 GLER 2 x 3 MM LOFTRÚM 12 MM

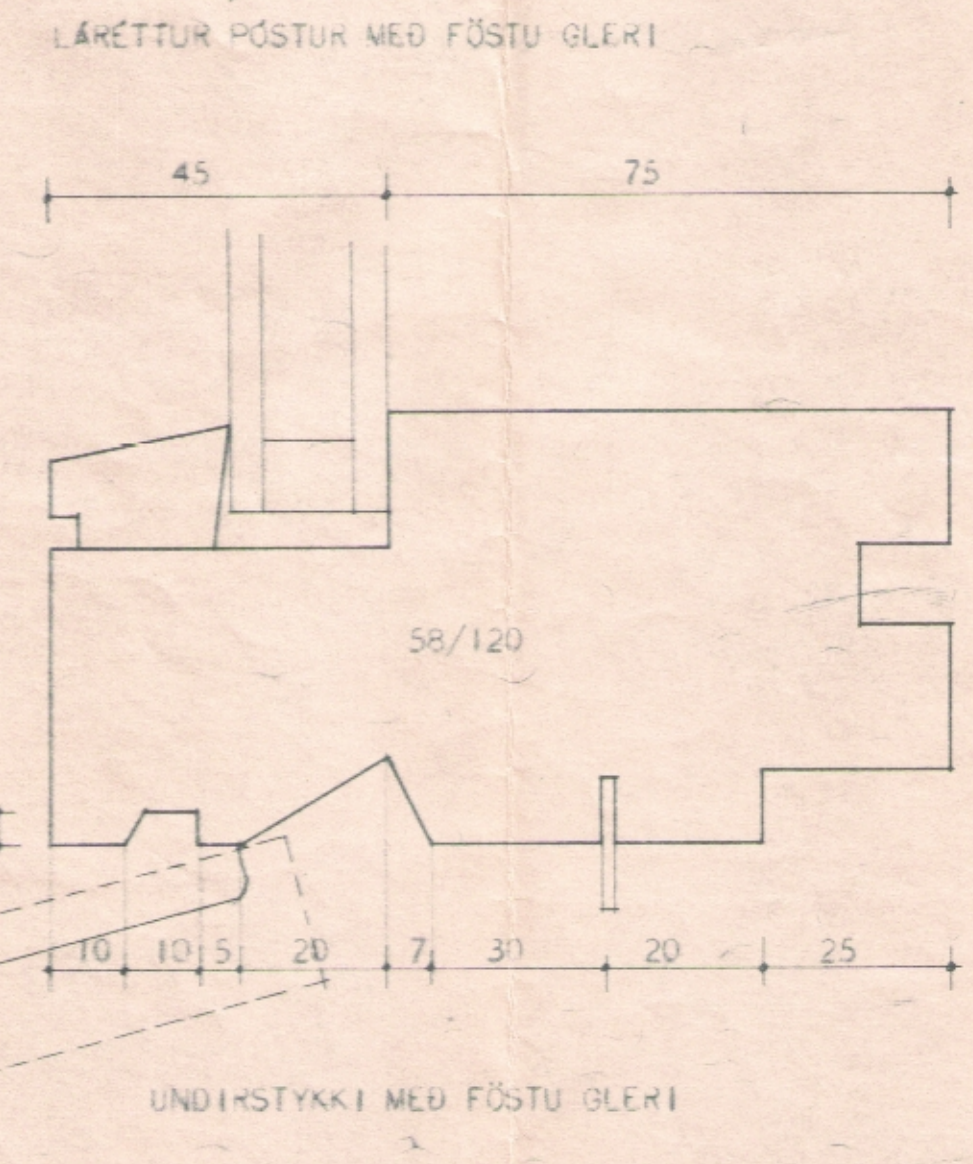
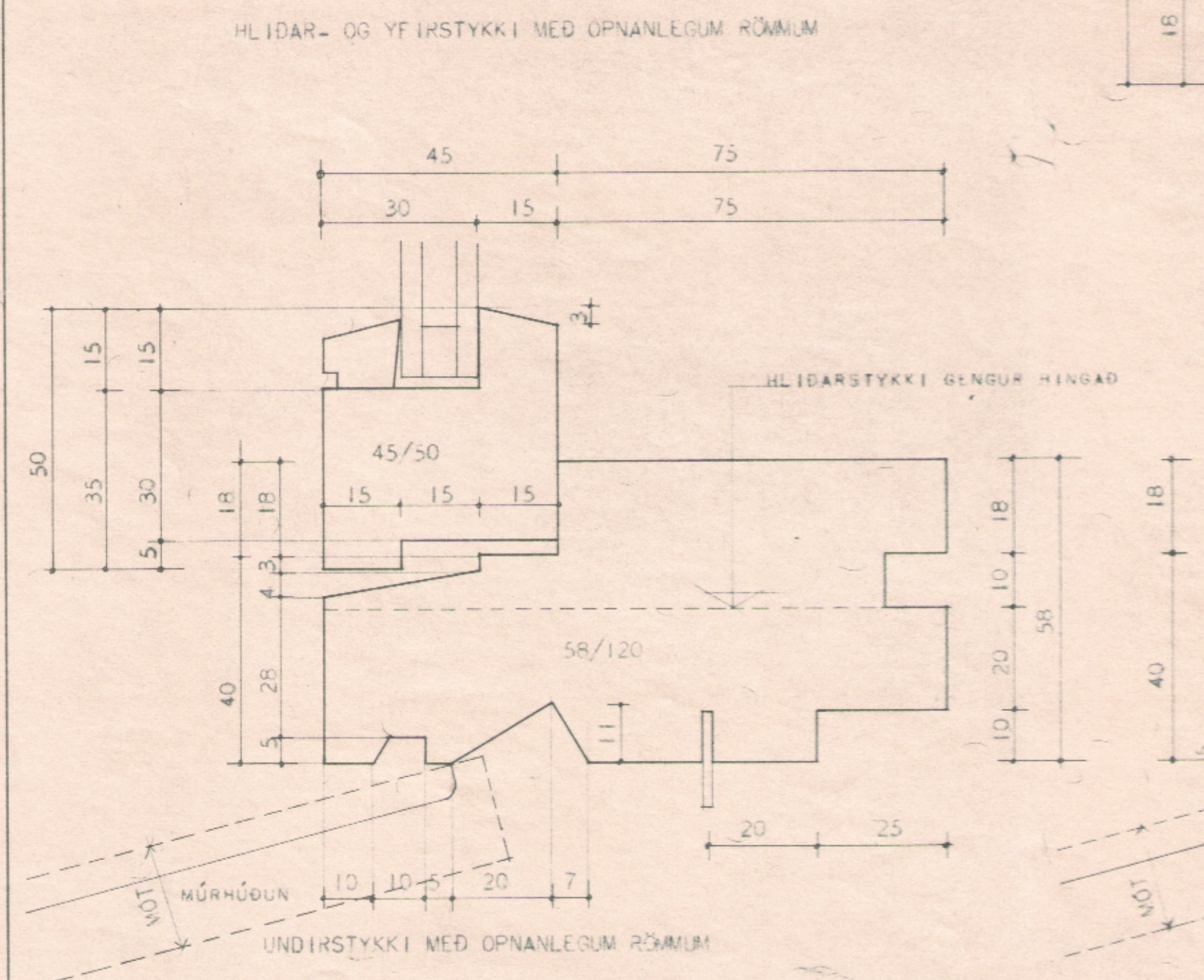
ATH. MEÐ TILLITI TIL GLERFALLSLISTA EF NOTAD ER TVÖFALLT GLER MEÐ BLY EÐA STÁL-KÖNNUM ER KOMA UTANUM RÚÐURNAR, BETAST CA 2 MM VIÐ PYKKT Á SAMSETTU GLERI, OG ERU ÞÁ VALDIR GLERLISTAR MEÐ TILLITI TIL ÞESS.



LÓDRÉTTUR ÞÓSTUR Í GLUGGA, FAST GLER ANNARS VEGAR EN OPNANLEG GRIND HINSVEGAR. SÉ FAST GLER BEGGJA VEGNA ER RAUFINNI SLEPPT Í ÞÓSTNUM. ÞESSI ÞÓSTUR GILDIR FYRIR GLUGGAHÉÐ 100 CM TIL 200 CM



ÞESSI ÞÓSTUR GILDIR FYRIR GLUGGA ALLT AÐ 100 CM



HÖSNÆÐISMÁLASTOFNUN RÍKISINS	
HLUTATEIKNINGAR (STANDARD)	SÉRTEIKNING GLUGGAR
MÁL 1:1	
	OKT. 1965
Magnús Þorvaldursson	