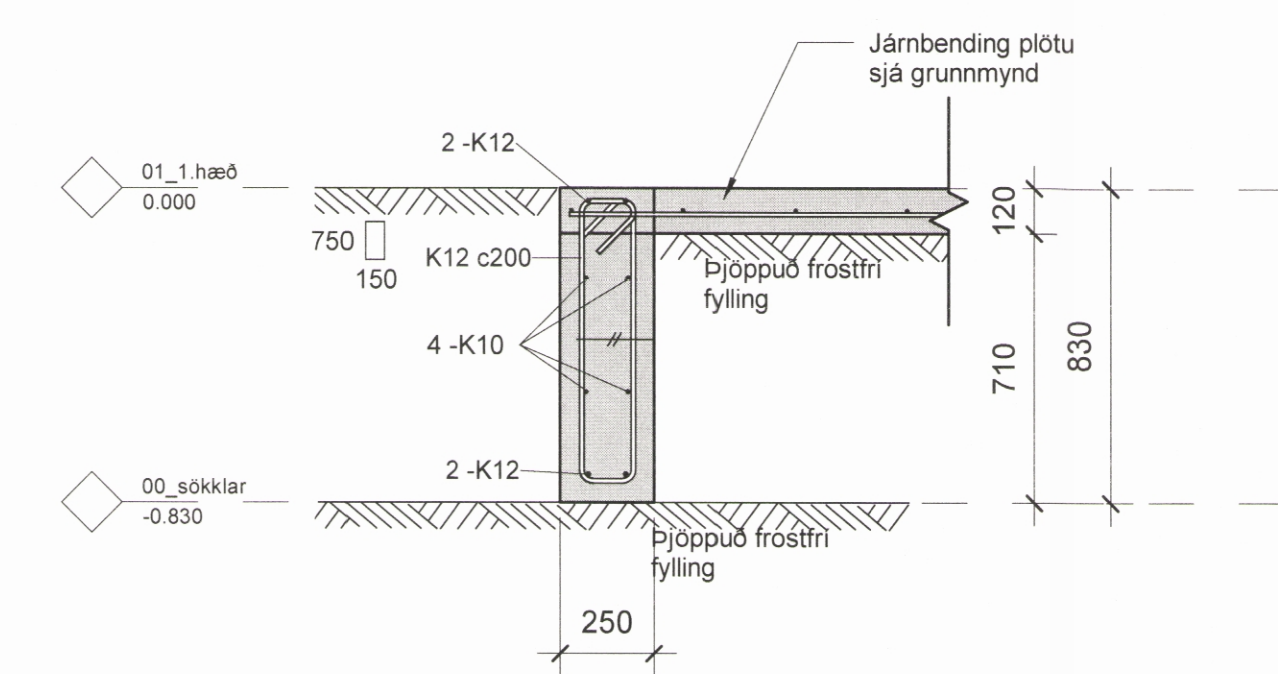
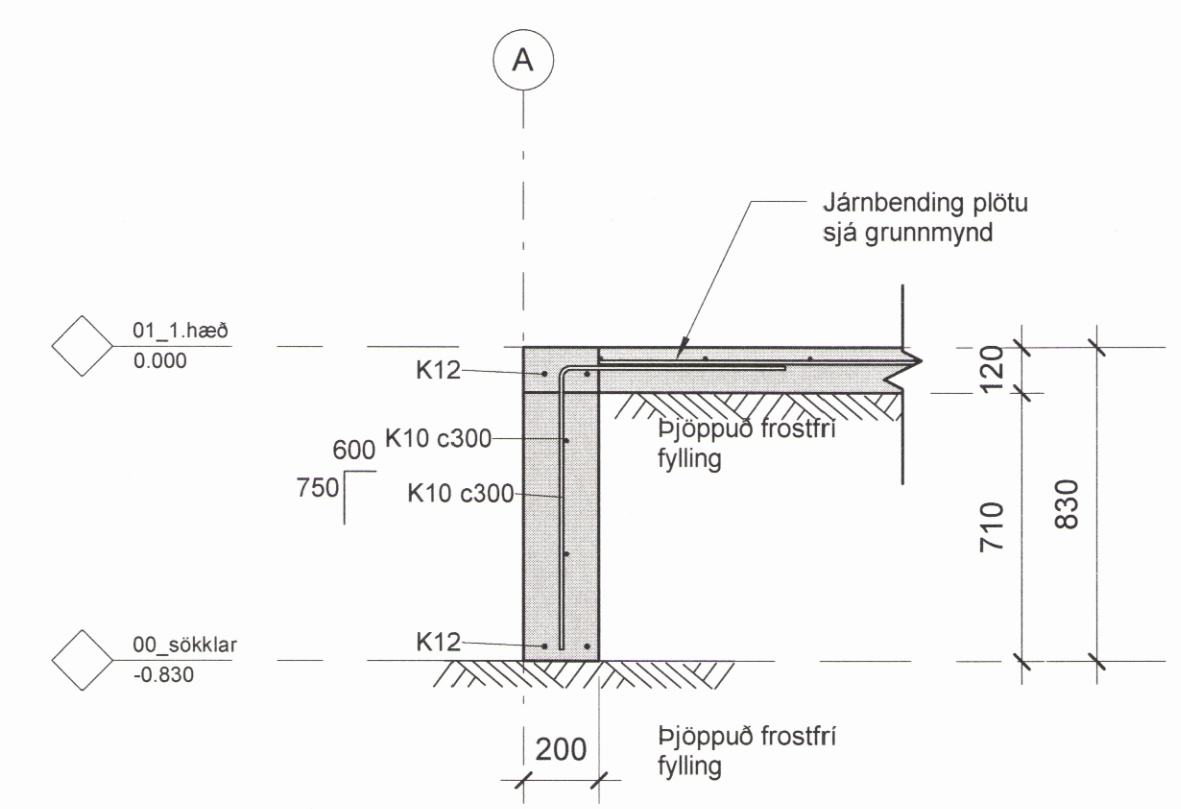


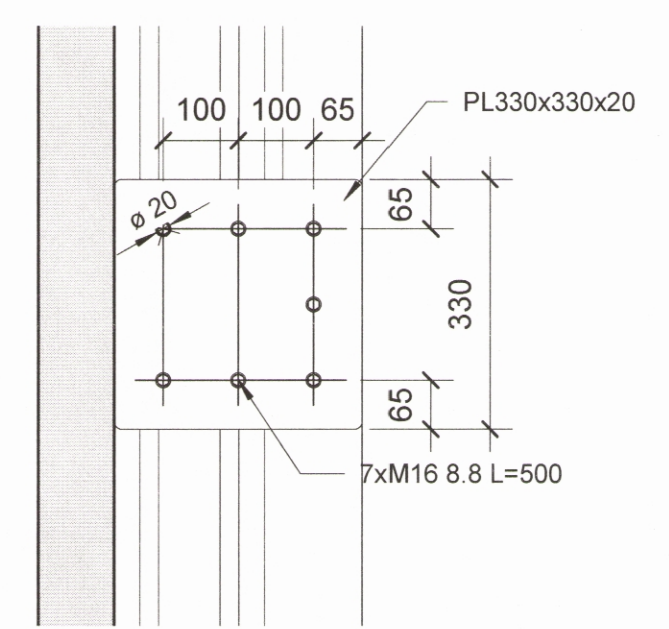
**1 Snið 1 - festing langvegg**  
1 : 20



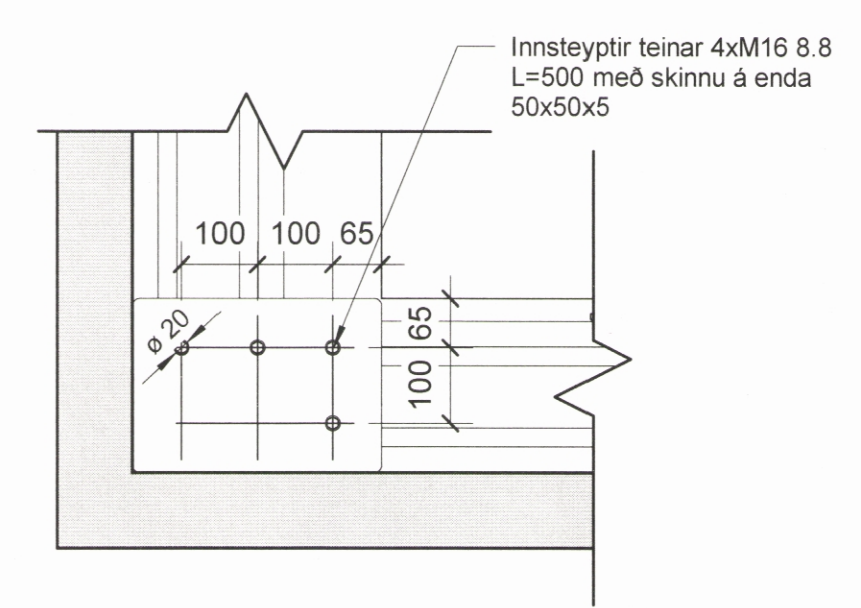
**2 Snið 2 - sökkull**  
1 : 20



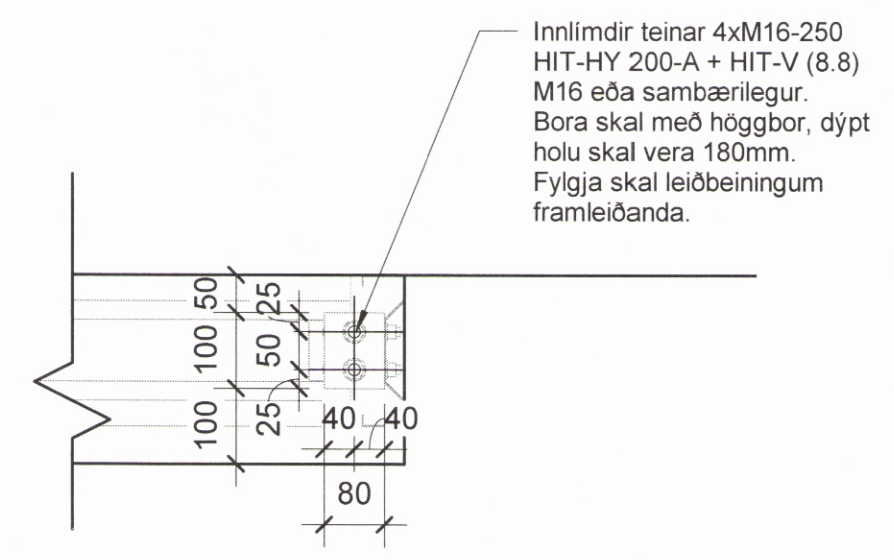
**3 Snið 3**  
1 : 20



**D1 Festing lagnvegg**  
1 : 10



**D2 Festing horn**  
1 : 10



**D3 Festing gafi**  
1 : 10

DAGS	F.H. VERKFRÆÐISTOFU REYKJAVÍKUR Jón Þórunn Þórgaard kt. 2009775059	
DAGS	HÖNNUNARSTJÓRI 6/8 Borann 12/2	
<b>Verkfræðistofa REYKJAVÍKUR</b>		
FISKISLÓÐ 75, 101, REYKJAVÍK KT. 560415-0600		
VERK: <b>Ólafsvegur 48</b> <b>625 Ólafsfjörður</b>		
TEIKNING: <b>BURÐARVIRKI</b> <b>Snið 1</b>		
VERKNR.: <b>1912</b>	MKV.: <b>As indicated</b>	
HANNAÐ: <b>JÞF</b>	TEIKNAD: <b>JÞF</b>	YFIRFARIÐ: <b>MM</b>
DAGS: <b>2020-06-23</b>	TEIKNING NR.: <b>B401</b>	ÚTGÁFA NR.: <b>A</b>

NR.	BREYTING	DAGS	BY
A	Verkeiðning	2020-06-23	JÞF