

SKÝRINGAR:

HÖNNUNARFORSENDUR:

| | | |
|-------------------|-------------------|-----------------------|
| SNJÖR: | -ÁLAGSSV.EDI II | 2.0 kN/m ² |
| JARÐSKJÁLFTAÁLAG: | -ÁLAGSSV.EDI IV | 0.30 g |
| VINDUR: | -z=6.000 m | 1.4 kN/m ² |
| NOTÁLAG: | -GÓLFPLATA Í ÍBÚÐ | 1.5 kN/m ² |
| EIGINÞYNGD: | -ÞAK | 0.6 kN/m ² |
| | -STEYPA | 25 kN/m ³ |
| | -ÚTVEGGIR | 1.0 kN/m |

GRUNDUN

GRAFA SKAL FYRIR UNDIRSTÖÐUM NIDUR Á HEILLEGAN BURÐARHEFAN BOTN, ÞAD ER KLÖPP EÐA FROSTFRÍTT EFNI MEÐ GRÖFLEIKA SEM SVARAR TIL MALAREFNIS EÐA GRÓFARA, SAMBÆRILEGT EFNI LAGT OFAN Á KLÖPPINA, BLEYTT HEFLEIGA OG ÞJAPPAD. FROSTFRÍTT BURÐARHEFT EFNI ER NOTAD Í ALLAR FÝLLINGAR OG Í FÝLLINGAR INN Í SÖKKLA. ÞJÖPPUNIN SKAL UPPFÝLLA EFTIRFARANDI KRÖFUR: (MIÐAD VIÐ PLÖTUÞRÓF):

E2 = 100 MPa
E2/E1 ≤ 2.5

TIL VIÐMIÐUNAR:

| TÆKI: | LAGÞYKKT | FJ. YFIRF. |
|---------------------|----------|------------|
| 5.0 tn VÍBRÓVALTARI | 0.4 m | 6 |
| 0.5 tn VÍBRÓPLATA | 0.3 m | 4 |
| 0.3 tn VÍBRÓPLATA | 0.2 m | 4 |

STEINSTEYPA:

STEYPA ER C25/30 MEÐ 300 Kg SEMENT Í m³.

| | |
|---------------------------------|------------|
| LOFTNIHALD STEYPU: | 6-8 % |
| V/S-TALA (UMHVERFISFLOKKUR 2b): | < 0.55 |
| SIGMÁL STEYPU (S2): | 50 - 90 mm |
| MESTA STEINASTÆRÐ: | 32 mm |

TITRA SKAL ALLA STEYPU.

ATH. ALLIR SÖKKULVEGGIR ERU 200 mm BREIDIR NEMA ANNAD SÉ MÁLSETT.

FRÁGANGUR SÖKKULSKAUTA SÉ Í SAMRÆMI VIÐ REGLUR VIÐKOMANDI RAÐVEITU.



STEYPUHULA Á JÁRNUM

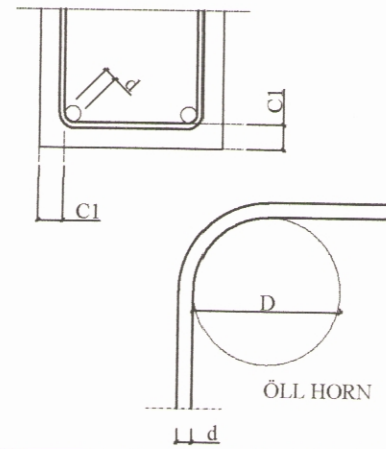
GILDIN EIGA VIÐ UM VENJULEGAR ADSTÆÐUR, EF ANNAD ER EKKI SÝNT Á TEIKNINGUM. ÞAR SEM TÆRINGARHETTA ER MIKIL GILDA AÐRAR REGLUR UM STEYPUHULU JÁRNA.

| PLÖTUR VEGGIR | BITAR | SÚLUR |
|----------------|-------|----------|
| INNANHÚSS | 15 | 20 20 20 |
| UTANHÚSS | 25 | 25 25 25 |
| SÖKKLAR | 35 | 35 35 35 |
| STEYPT AÐ JÖRÐ | 50 | 50 50 50 |

UM BITA OG SÚLUR GILDIR EINNIG: C1 »1.5xd

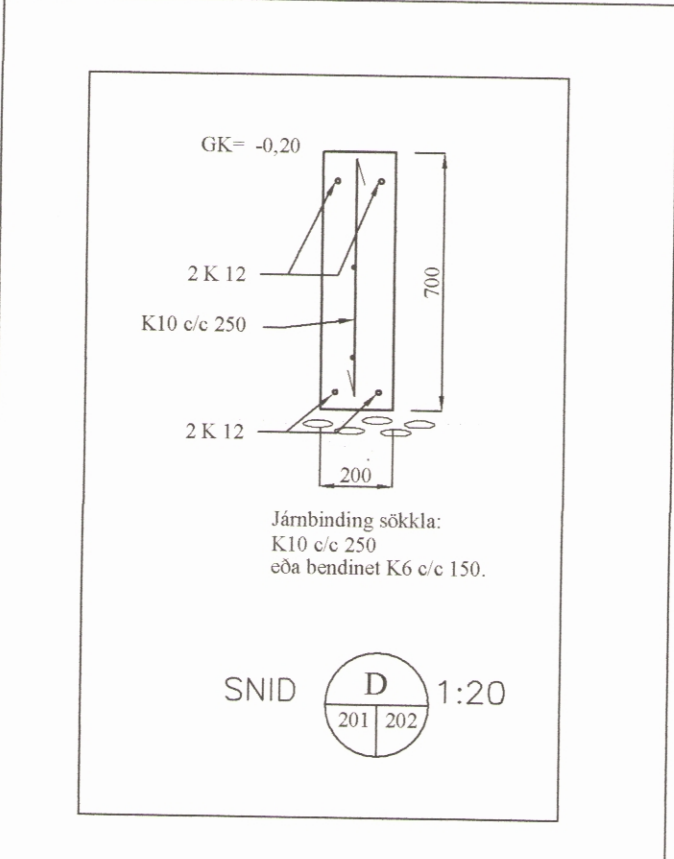
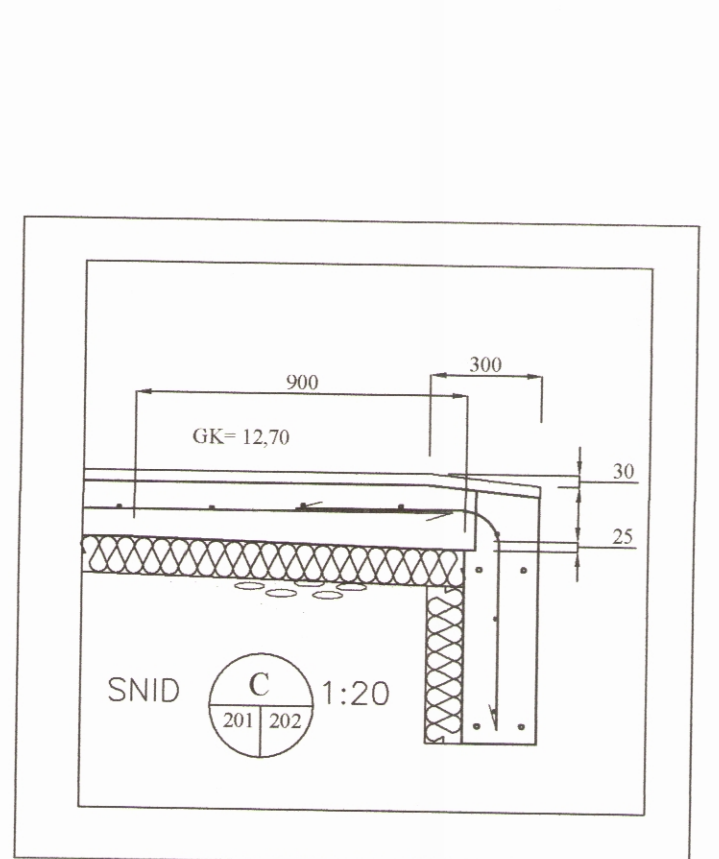
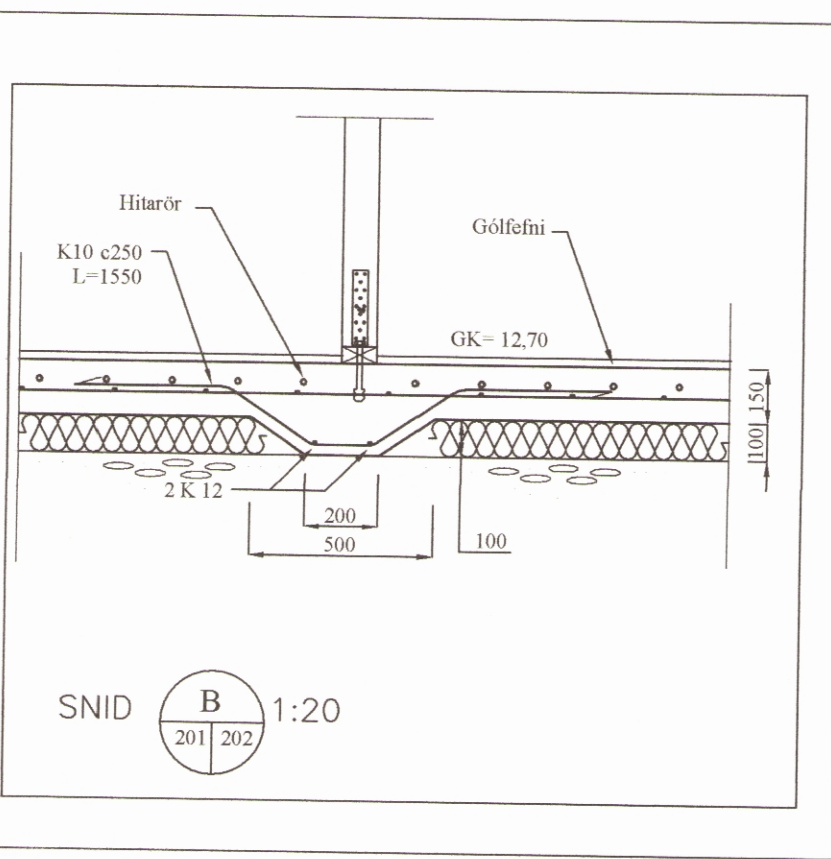
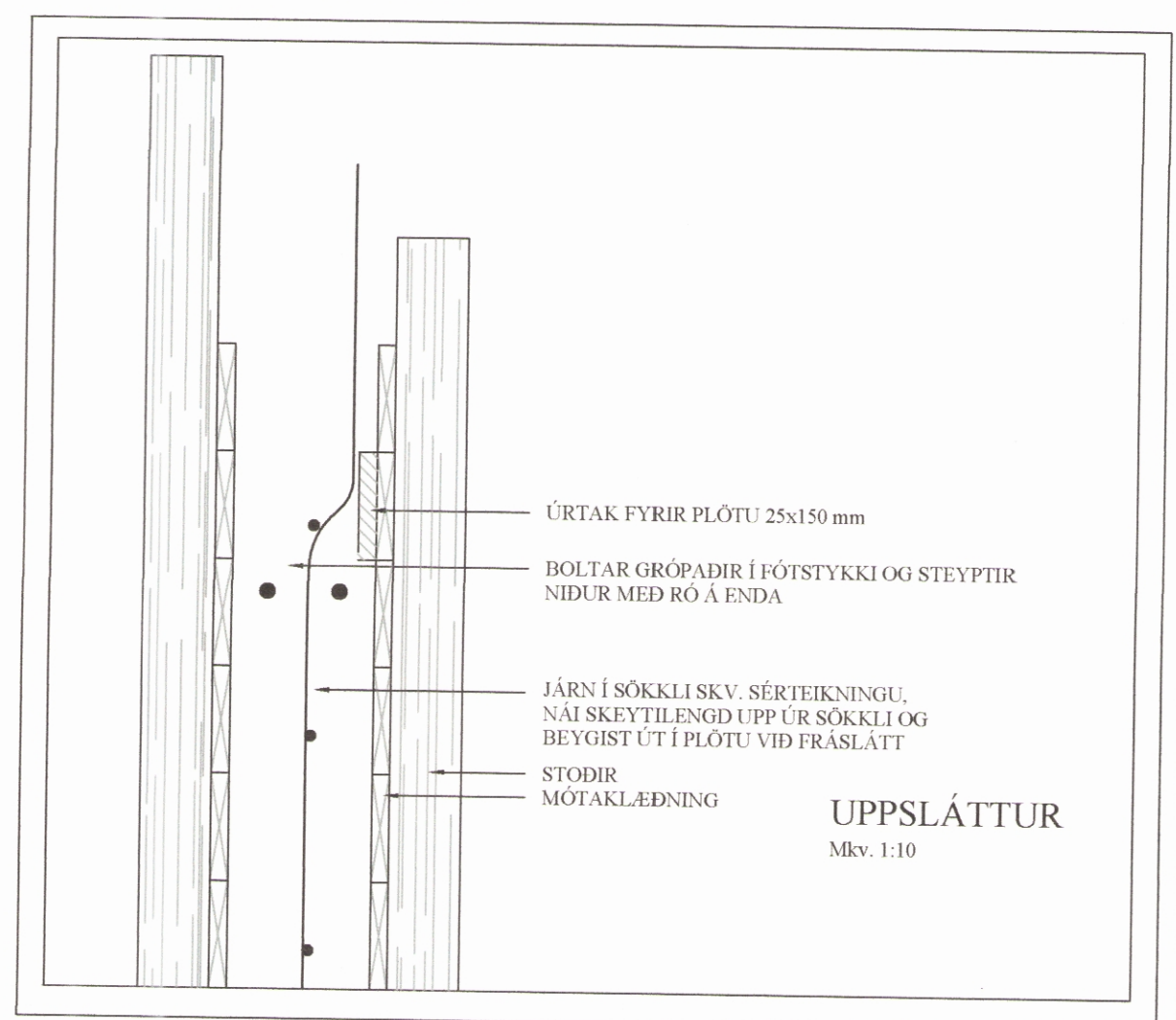
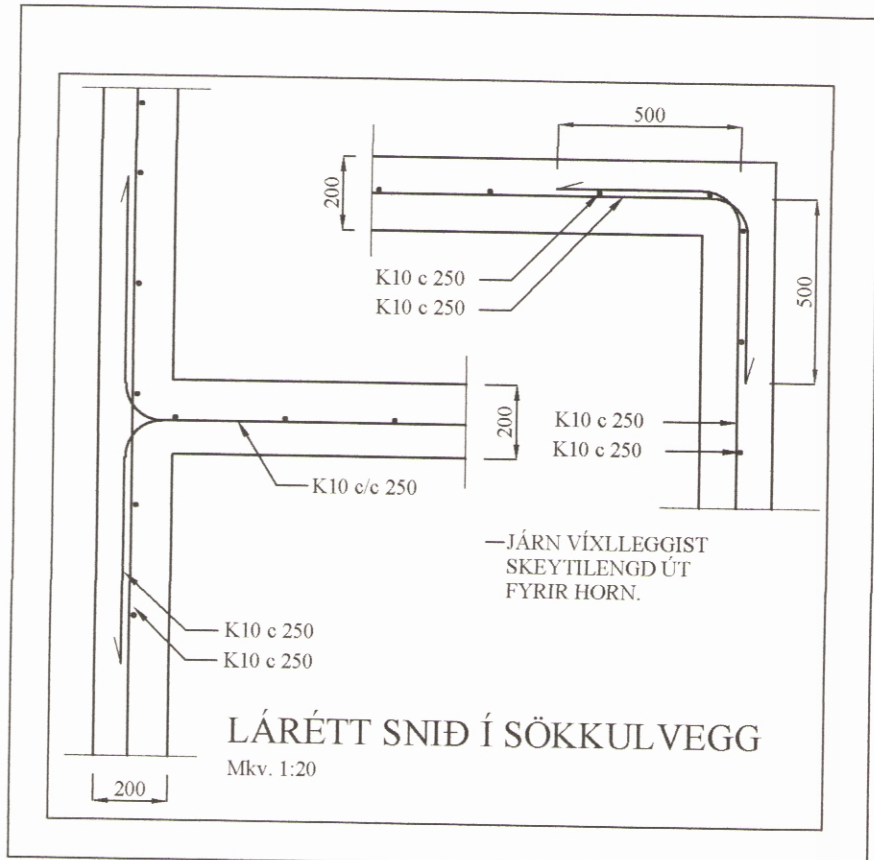
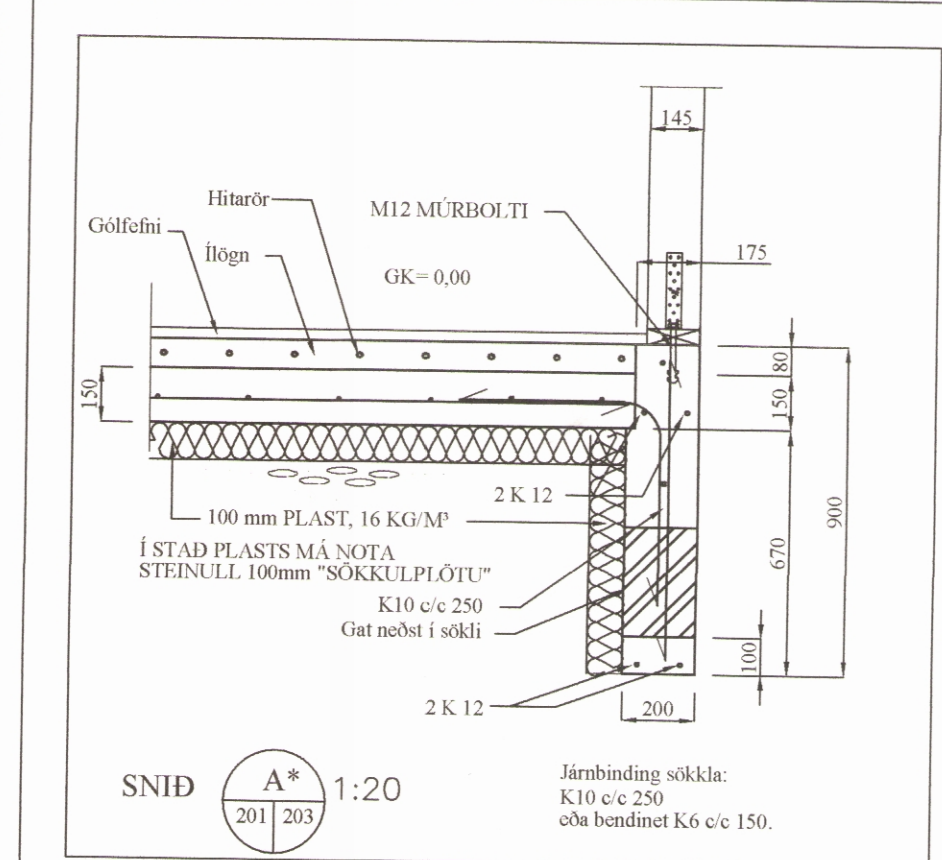
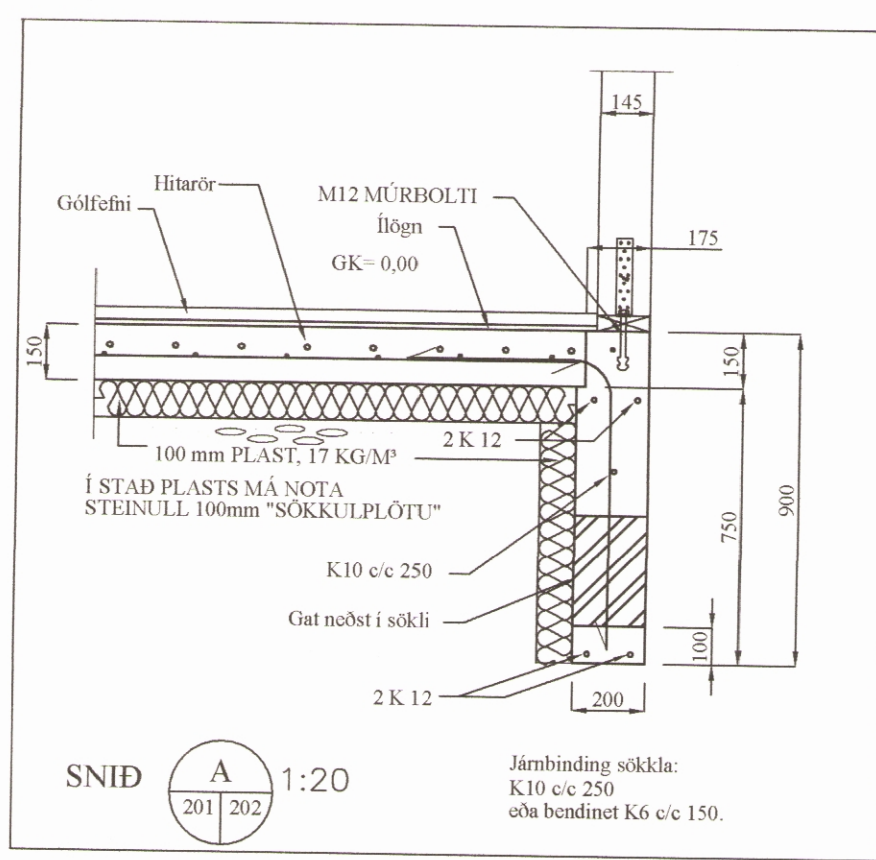
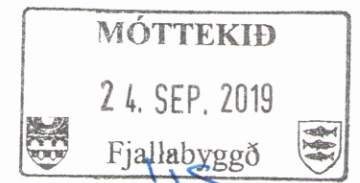
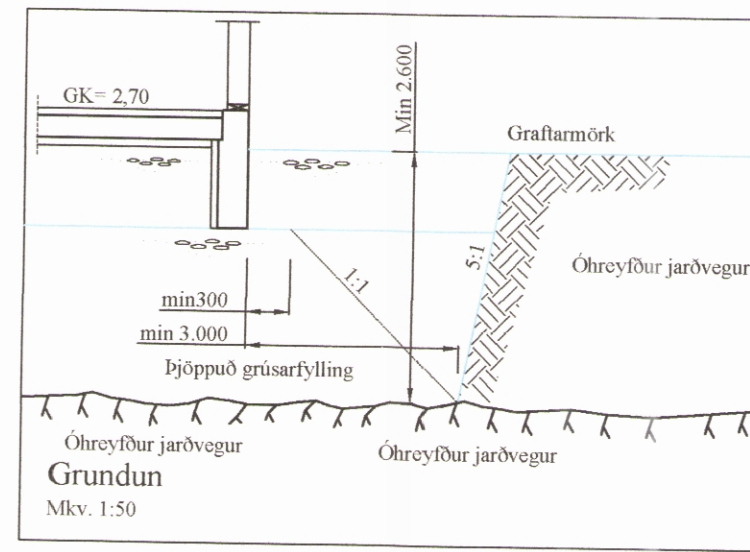
STEYPUSTYRKARSTÁL

STÁL.G.EDI: K - KAMBSTÁL f_{yk} = 500 Mpa
BEYGING STÁLS: d = ALLIR SVERLEIKAR D = 5 x d
SKEYTING BENDISTÁLS ER SAMKV.EMT EFTIRFARANDI: ÞVERMÁL STÁLS, d í mm 10 12 16
SKEYTILENGD í mm 500 600 800
LÁRÉTT JÁRN SEM KOMA Í HORN EÐA ÞVERVEGG SKAL BEYGJA SKEYTILENGD FYRIR HORN.



BENDING Í SÖKKULVEGGI
2 K12 EFST OG NEDST
-LÁRÉTT K10 e/c 250 -LÖÐRÉTT K10 e/c 250
KRINGUM ÖLL OP KOMI
2x2 K12 ER NÁI SKEYTILENGD
ÚT FYRIR BRÚNIR OPS.
Í STAD K10 e/c 250
MÁ NOTA K189 BENDINET SEM
ER LÁTID SKARAST UM TVO MÖSKVA

Öll mál eru í mm nema annars sé getið.



| BR | DAGS | BREYTING |
|---|-------------|--|
| | | |
| | | |
| HJARDARHLATI 11 800 SELFOSSI SIMI: 783 4180 NETFANG: kjartargardur@gmail.com | | EYRAVEGI 65 800 SELFOSSI SIMI: 578 3344 NETFANG: sghus@sghus.is VEFANG: www.sghus.is |
| EFFORT TEIKNISTOFA 035.19 16.08.19 | | |
| Mararbyggð 41, Ólafsfirði | | |
| Burðarvirki | Kvarði 1:50 | |
| Snið af sökklum | Kvarði 1:20 | |
| Skýringar | Kvarði 1:10 | |
| HANNAD: | TEIKNAD | DAGSETNIG |
| KG | KG | 18.09.2019 |
| VERKNÚMÉR | 2019-33 | |
| SKRÁARNAFN | SAMBÝKKT | TEIKNING NÚMÉR: |
| Mararbyggð 41 Grundur | 130555-7649 | 202 |