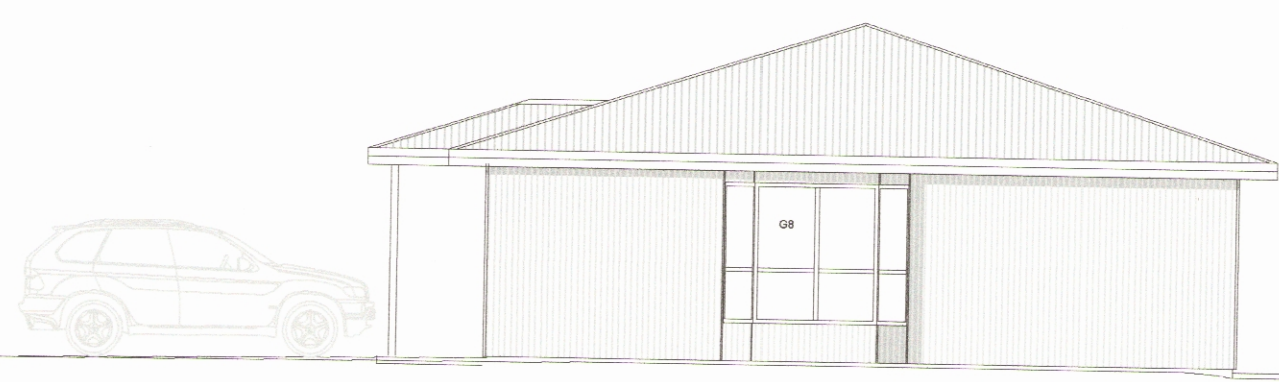


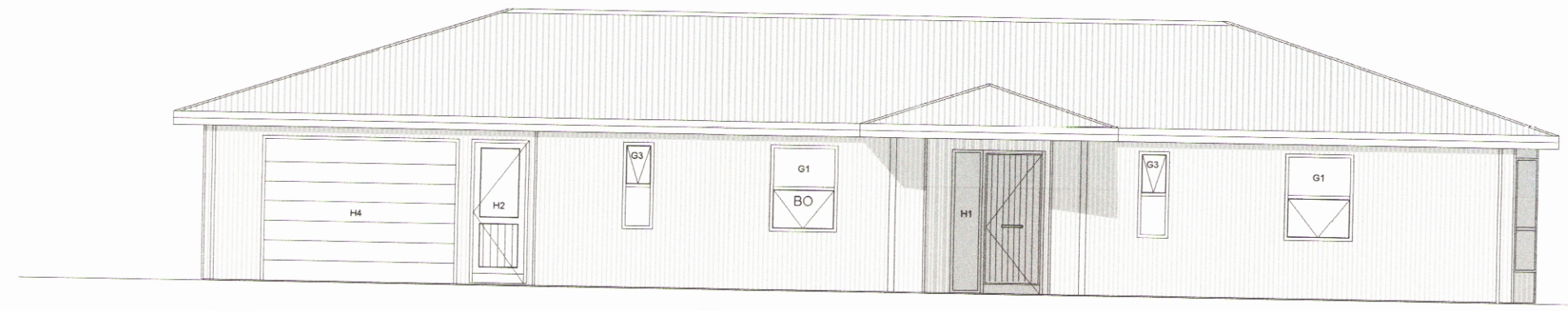
008142  
008542



Samþykkt í skipulags- og umhverfisnefnd  
11 / 2 2019



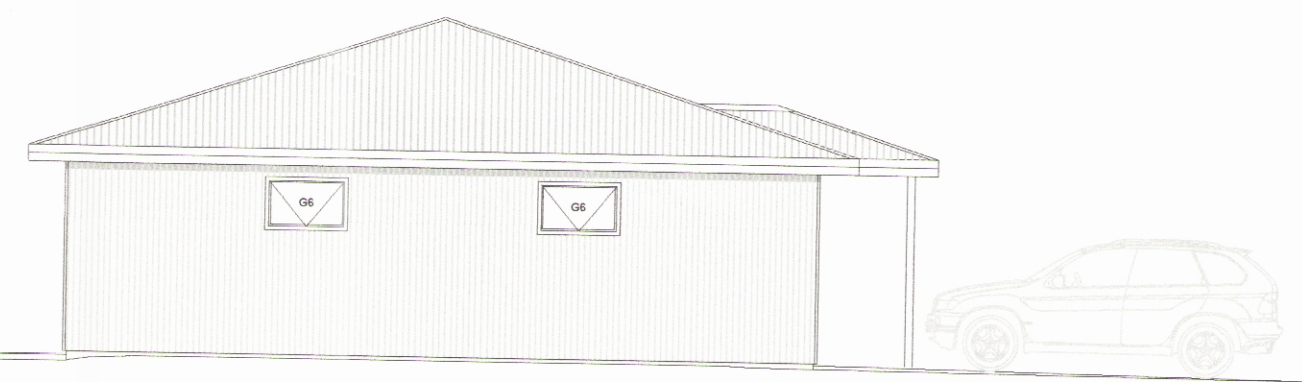
ÚTLIT - VESTUR



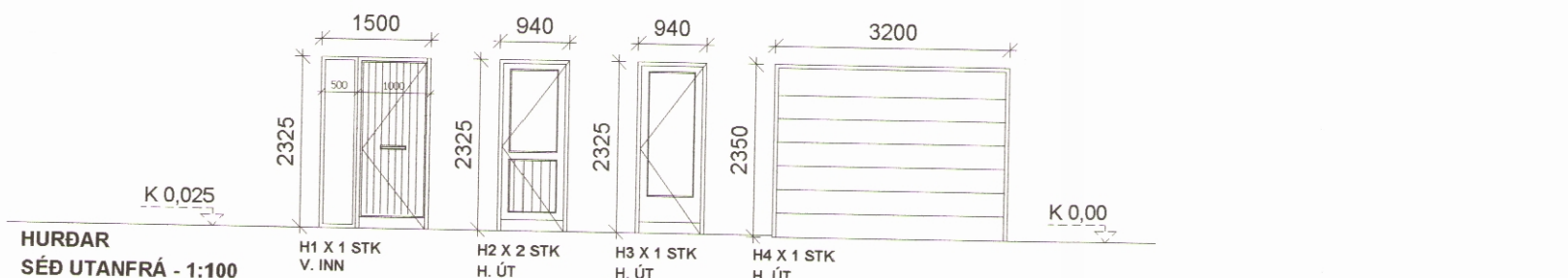
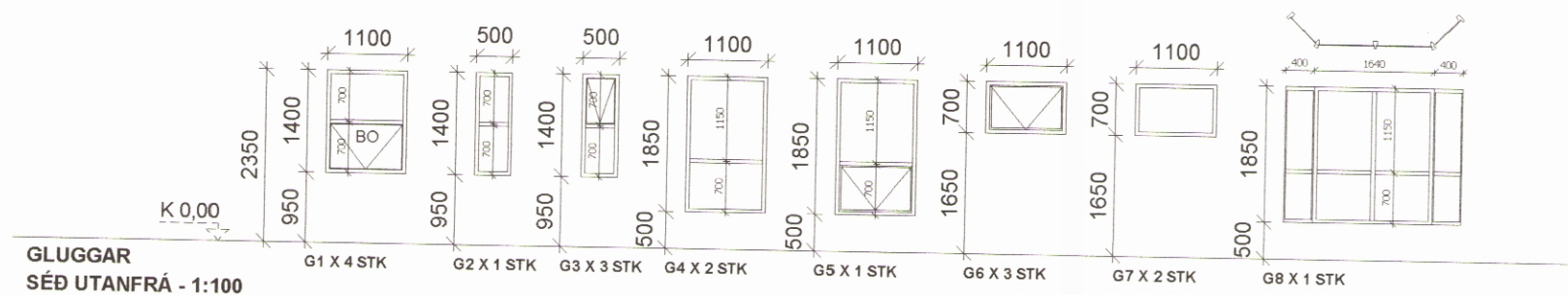
ÚTLIT - NORÐUR



ÚTLIT - SUÐUR



ÚTLIT - AUSTUR



**SAMKVÆMT BYGGINGARLÝSING:**  
**GLUGGAR** SKULU UPPFYLLA KRÖFUR BYGGINGARREGLUGERÐAR  
 ALLUR FRÁGANGUR GLUGGA/GLERS OG ÞJÓRGUNARÓPA SKAL VERA SAMKVÆMT LEIÐBEININGARBLADI RB 31.005 - "ÍSÆTNING GLUGGA Í TIMBURGRIND", BYGGINGARREGLUGERÐ, LEIÐBEININGUM FRAMLEIÐANDA OG ADALUPPDRA'TTUM. YTARLEGRI UPPLÝSINGAR UM ÞJÓRGUNAROP MÁ FINNA Í GREIN 9.5.5. VAL Á GLERI SKAL VERA SAMKVÆMT RB BLADI "VAL GLERGERÐJA FYRIR ÍBÚÐARHÚS" ADALUPPDRA'TTIR SKULU HAFÐIR TIL HLIESJÓNAR VIÐ SMÍÐI Á GLUGGUM.  
**HURÐAR** SKULU UPPFYLLA KRÖFUR BYGGINGARREGLUGERÐAR. ALLUR FRÁGANGUR SKAL VERA SAMKVÆMT BYGGINGARREGLUGERÐ, LEIÐBEININGUM FRAMLEIÐANDA OG ADALUPPDRA'TTUM. ALLAR ÚTIFURÐAR ERU MÁLSETTAR Á ADALUPPDRA'TTUM.  
 HINDRUNARLAUS UMFERÐARBREIDD ALLRA SVALA- OG GARÐDYRA SKAL MINNST VERA 0,80 M OG SAMSVARANDI HÆÐ MINNST 2,00 M  
 HINDRUNARLAUS UMFERÐARBREIDD ALLRA INNGANGSDYRA BYGGINGA SKAL MINNST VERA 0,83 M OG SAMSVARANDI HINDRUNARLAUS HÆÐ MINNST 2,07  
 BRÉFARIFUR SKULU VERA MINNST 25 X 260 MM AD STÆRÐ OG STAÐSETTAR ÞANNIG AD FJARLÆGD FRÁ GÓLFU (JÖRÐU) AD NEDRI JADRI BRÉFARIFUR SE EKKI MINNI EN 1,00 M OG EKKI MEIRI EN 1,20 M

BR.	DAGS.	BREYTING
<b>MARARBYGGÐ_ÓLAFSFIRÐI</b>		
<b>MARARBYGGÐ_43</b>		
<b>ÚTLIT-HURÐIR/GLUGGAR</b>		
<b>ÍBÚÐARHÚS</b>		
		Teikning nr. <b>102</b>
Hannað:	Teiknað:	Mkv: <b>1.100</b>
<b>ÓTB</b>	<b>ÓTB</b>	
Samþykkt: Ólafur Tage Bjarnason		Kl.: 150482-3489
<i>Ólafur Tage Bjarnason</i>		<b>150482-3489</b>
Hönnunarstjóri (ef annar en hönnuður)		Kl.:
Dags:	Nr:	Blaðstærð:
<b>11.12.18</b>	<b>049.18</b>	<b>A2</b>
<b>EFFORT</b>		