

SKÝRINGAR:

HÖNNUNARFORSENDUR:

| | | |
|-------------------|-------------------|-----------------------|
| SNJÓR: | -ÁLAGSSVÆÐI II | 2.0 kN/m ² |
| JARÐSKJÁLFTAÁLAG: | -ÁLAGSSVÆÐI IV | 0.30 g |
| VINDUR: | -z=6.000 m | 1.4 kN/m ² |
| NOTÁLAG: | -GÓLFPLATA Í ÍBÚÐ | 1.5 kN/m ² |
| EIGINÞYNGD: | -ÞAK | 0.6 kN/m ² |
| | -STEYPA | 25 kN/m ² |
| | -ÚTVEGGIR | 1.0 kN/m |

GRUNDUN

GRAFA SKAL FYRIR UNDIRSTÓÐUM NIDUR Á HEILLEGAN BURÐARLEFAN BOTN, ÞAD ER KLÖPP EDA FROSTFRÍTT EFNÍ MED GRÓFLEIKA SEM SVARAR TIL MALAREFNIS EDA GRÓFARA, SAMBÆRILEGT EFNÍ LAGT OFAN Á KLÖPPINA. BLEYTT HÆFLEIGA OG ÞJAPPAD. FROSTFRÍTT BURÐARHÆFT EFNÍ ER NOTAD Í ALLAR FYLLINGAR OG Í FYLLINGAR INN Í SÖKKLA. ÞJÖPPUNIN SKAL UPPFYLLA EFTIRFARANDI KRÖFUR: (MÍÐAD VÍÐ PLÖTUPRÓF):

E2 = 100 MPa
E2/E1 « 2.5

TIL VIÐMÍÐUNAR:

| | | |
|--------------------|----------|------------|
| TÆKI: | LAGÞYKKT | FJ. YFIRF. |
| 5.0 m VÍBRÓVALTARI | 0.4 m | 6 |
| 0.5 m VÍBRÓPLATA | 0.3 m | 4 |
| 0.3 m VÍBRÓPLATA | 0.2 m | 4 |

STEINSTEYPA:

STEYPA ER C25/30 MED 300 Kg SEMENT Í m³.

LOFTINNÍHALD STEYPU: 6-8 %
V/S-TALA (UMHVERFISFLOKKUR 2b): < 0.55
SIGMÁL STEYPU (S2): 50 - 90 mm
MESTA STEINASTÆRÐ: 32 mm
TITRA SKAL ALLA STEYPU.

ATH. ALLIR SÖKKULVEGGIR ERU 200 mm BREIDIR NEMA ANNAD SÉ MÁLSETT.

FRÁGANUR SÖKKULSKAUTA SÉ Í SAMRÆMI VÍÐ REGLUR VIÐKOMANDI RAUFVEITU.

150 ÞYKKT PLÖTU



STEYPUHULA Á JÁRNUM

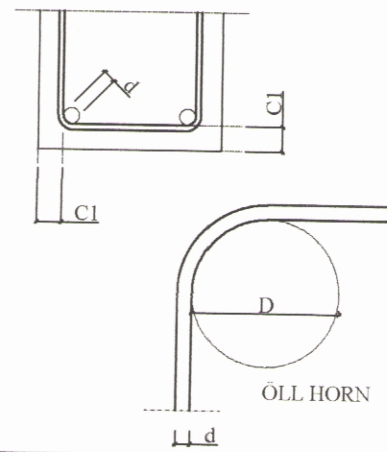
GILDIN EIGA VÍÐ UM VENJULEGAR ADSTÆÐUR, EF ANNAD ER EKKI SÝNT Á TEIKNINGUM. ÞAR SEM TÆRINGARHETTA ER MIKIL GILDA AÐRAR REGLUR UM STEYPUHULU JÁRNA.

| | |
|---------------------|-------------|
| PLÖTUR VEGGIR BITAR | SÚLUR |
| INNANHÚSS | 15 20 20 20 |
| UTANHÚSS | 25 25 25 25 |
| SÖKKLAR | 35 35 35 35 |
| STEYPT AÐ JÖRD | 50 50 50 50 |

UM BITA OG SÚLUR GILDIR EINNIG: C1 » 1.5xd

STEYPUSTYRKARSTÁL

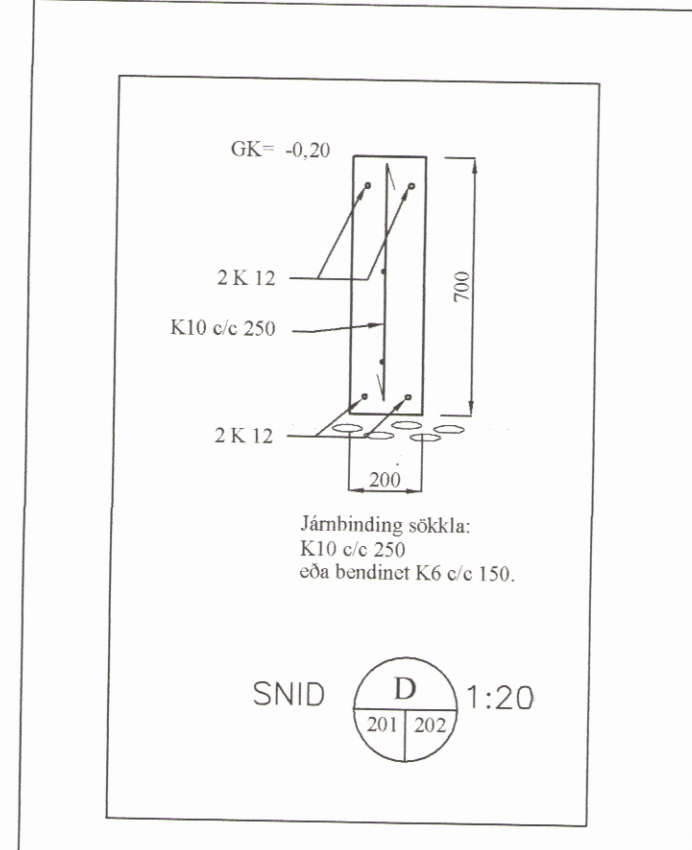
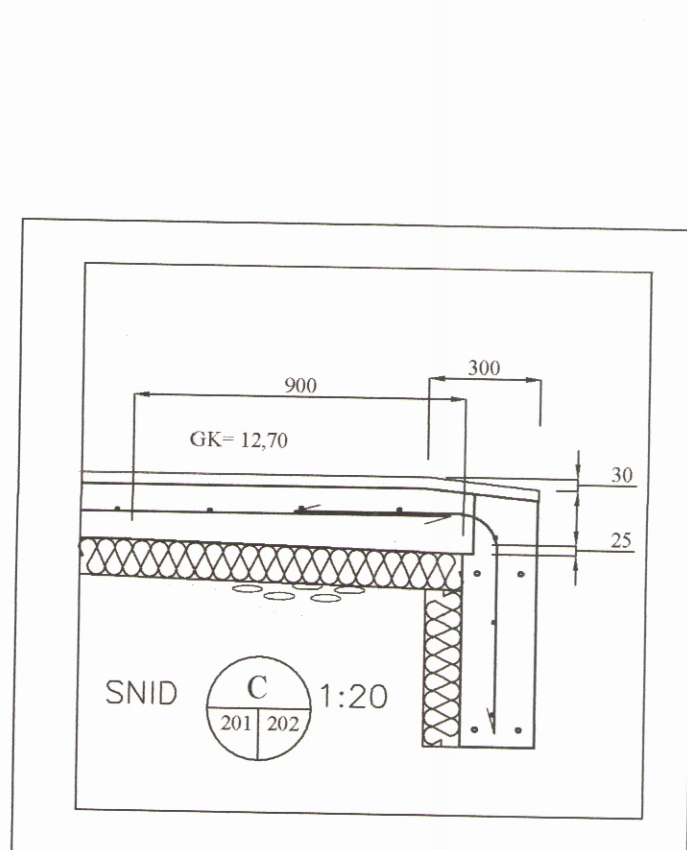
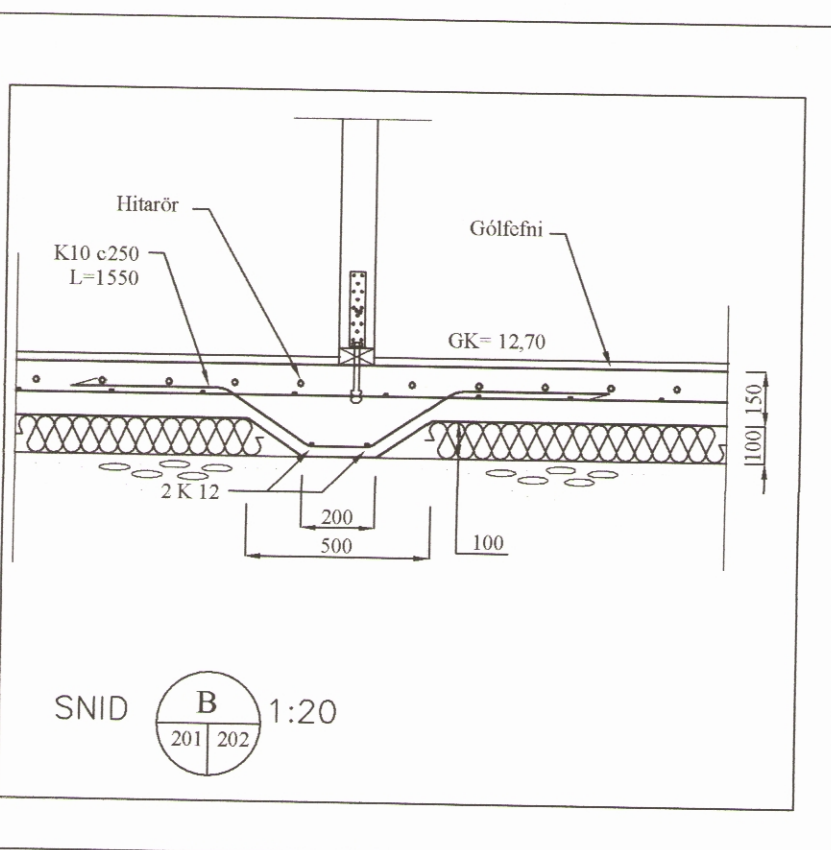
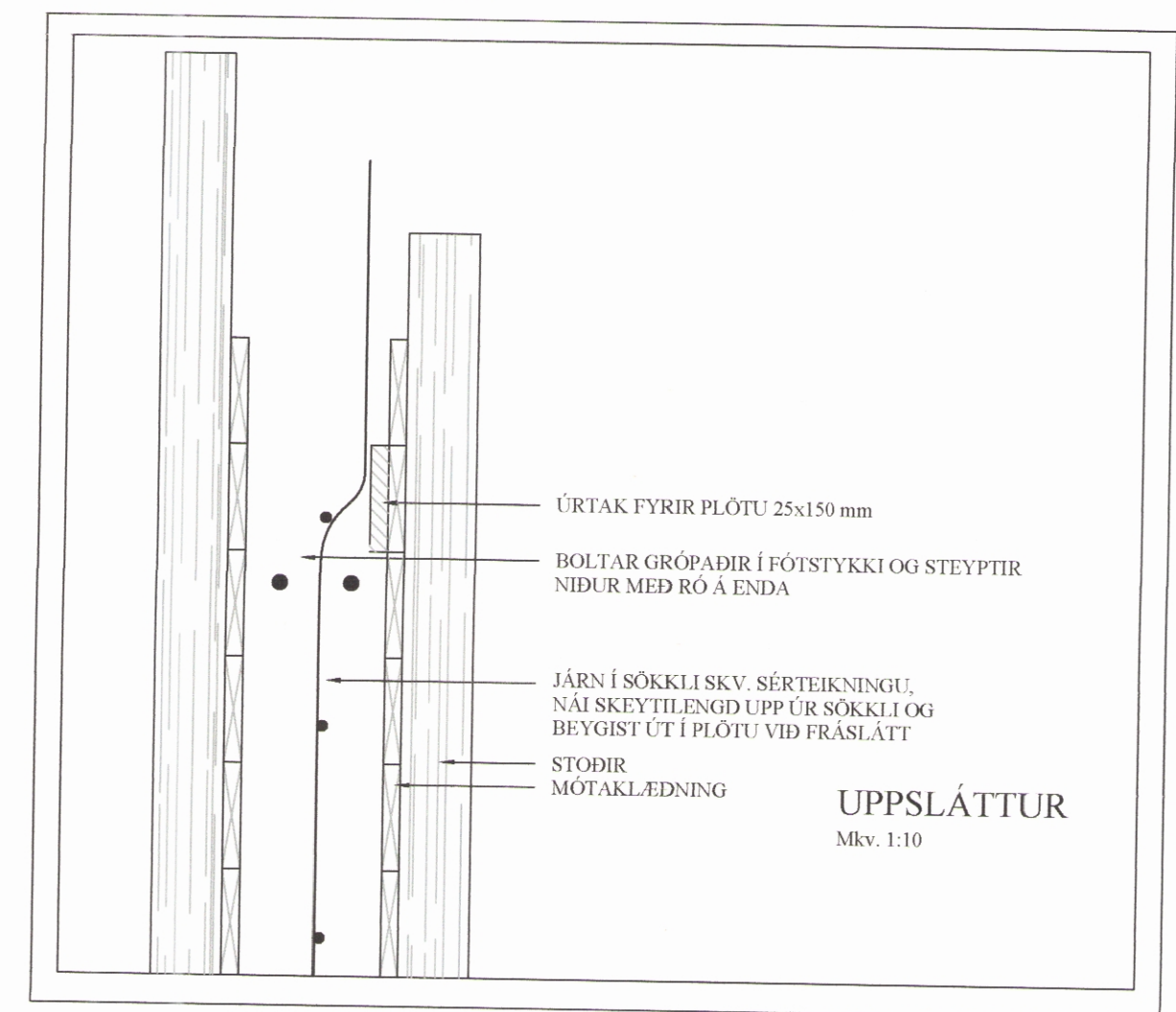
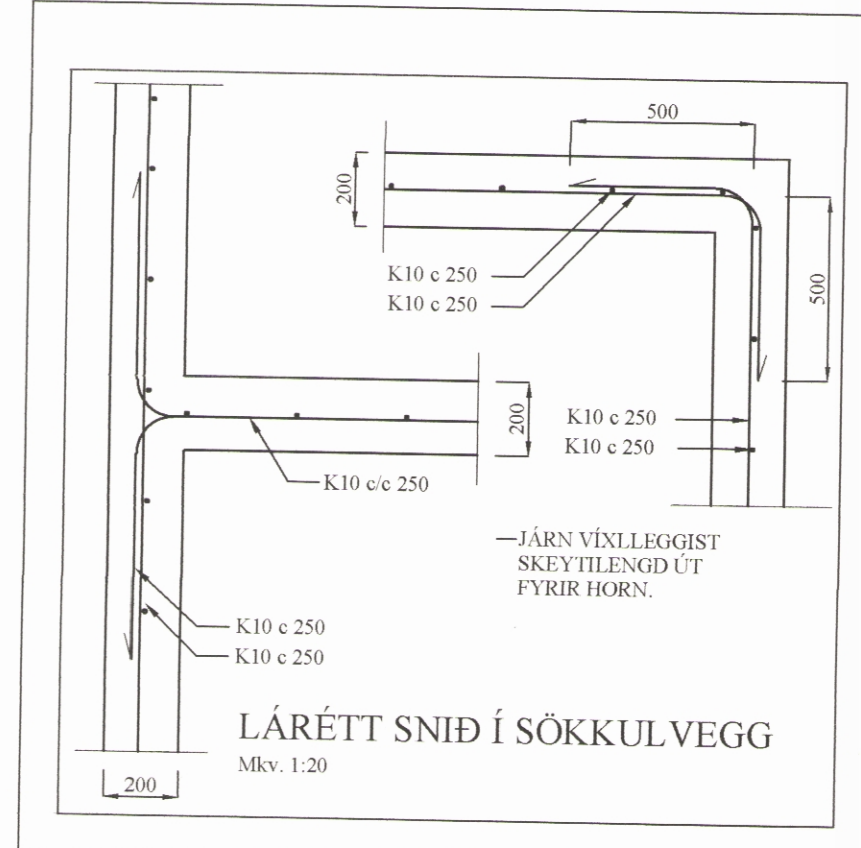
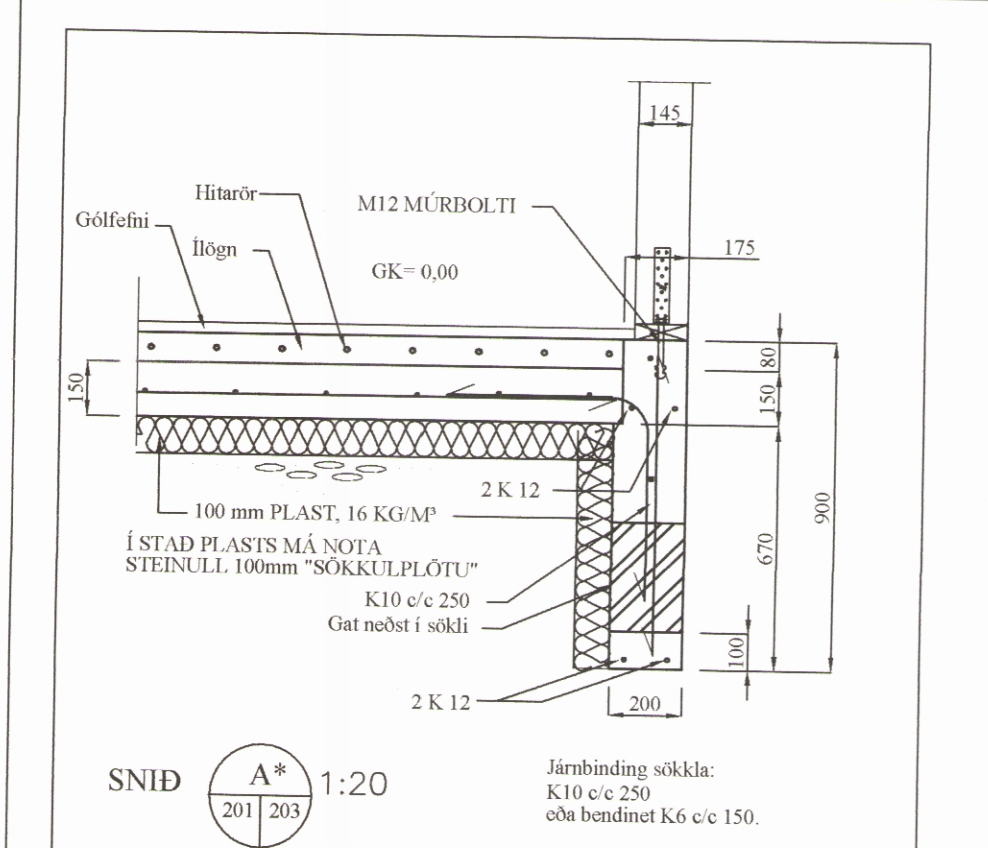
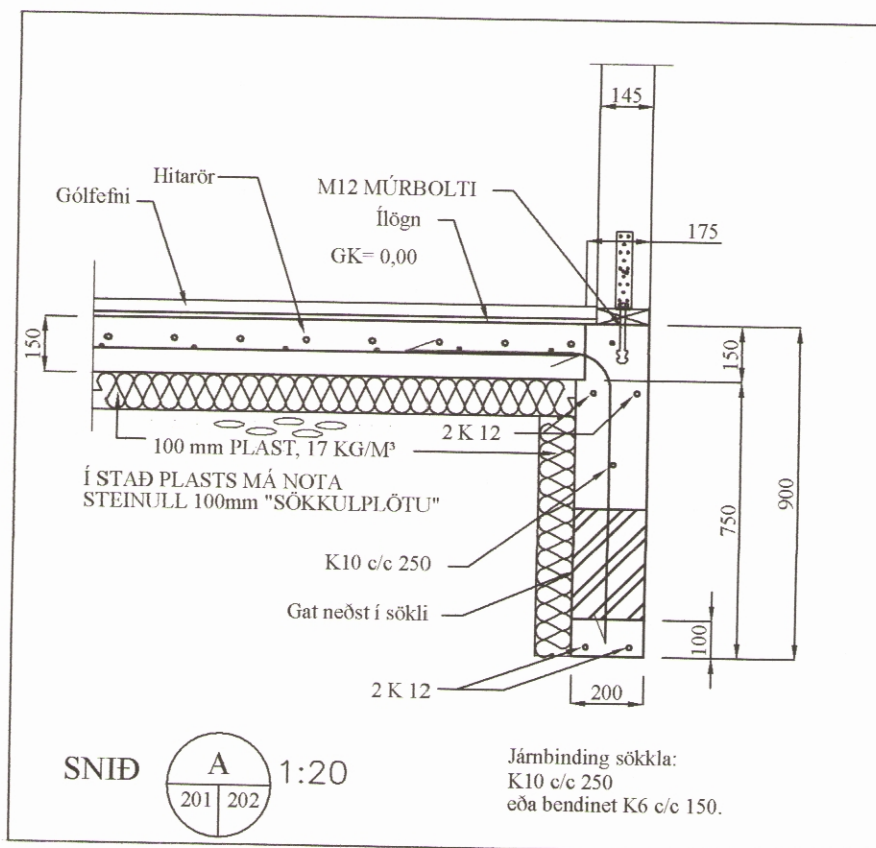
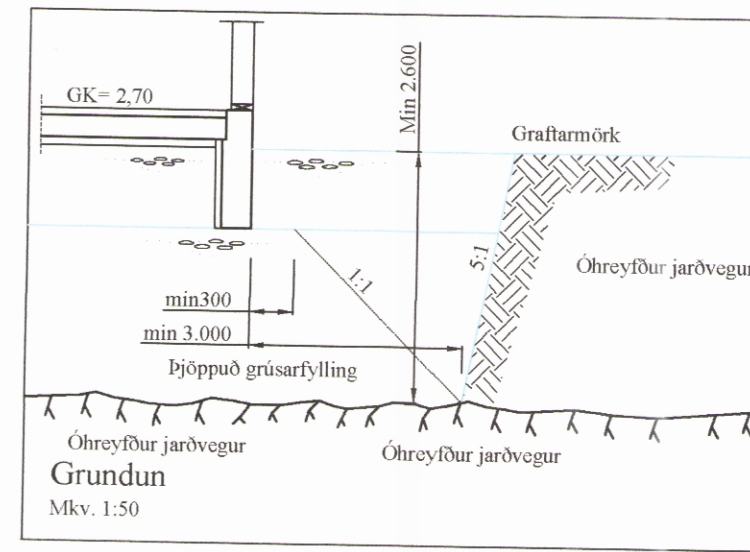
STÁLGEÐI: K - KAMBSTÁL f_{yk} = 500 Mpa
BEYGING STÁLS
d = ALLIR SVERLEIKAR D = 5 x d
SKEYTING BENDISTÁLS ER SAMKVÆMT EFTIRFARANDI:
ÞVERMÁL STÁLS, d í mm 10 12 16
SKEYTILENGD í mm 500 600 800
LÁRÉTT JÁRN SEM KOMA Í HORN EDA ÞVERVEGG SKAL BEYGJA SKEYTILENGD FYRIR HORN.



BENDING Í SÖKKULVEGGI

2 K12 EFST OG NEDST
-LÁRÉTT K10 c/c 250 -LÓDRÉTT K10 c/c 250
KRINGUM ÖLL OP KOMI
2x2 K12 ER NÁI SKEYTILENGD
ÚT FYRIR BRÚNIR OPS.
Í STAD K10 c/c 250
MÁ NOTA K189 BENDINET SEM ER LÁTÍÐ SKARAST UM TVÖ MÖSKVA

Öll mál eru í mm nema annars sé getið.



Ólaf Tóss Brannáson

| BR | DAGS | BREYTING |
|----|------|----------|
| | | |

HJÁRÐARHÖLTI 11
 800 SELFOSSI
 SIML: 783 4180
 NETFANG: kjarungardars@gmail.com
 EYRAVEGI 65
 800 SELFOSSI
 SIML: 578 3344
 NETFANG: sghus@sghus.is
 VEFANG: www.sghus.is

EFFORT TEIKNISTOFA 049.18 12.11.19

Marabyggð 43, Ólafsfirði

| | |
|-----------------|-------------|
| Burðarvirki | Kvarði 1:50 |
| Sníð af sökklum | Kvarði 1:20 |
| Skýringar | Kvarði 1:10 |

| | | | |
|----------------------|--------------------|------------|-----------------|
| HANNAÐ: | TEIKNAD | DAGSETNIG | VERKNÚMER |
| KG | KG | 05.03.2019 | 2019-11 |
| SKRÁARNAFN | SAMBÝKKT | 1305557649 | TEIKNING NÚMER: |
| Marabyggð 43 Grundun | <i>[Signature]</i> | | 202 |