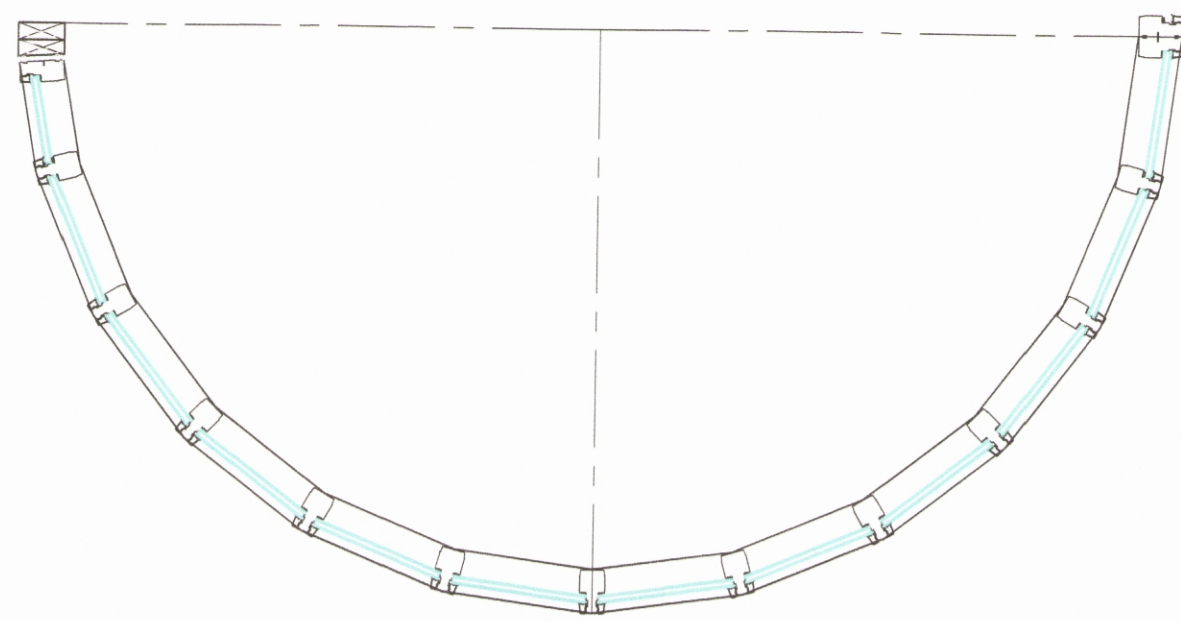
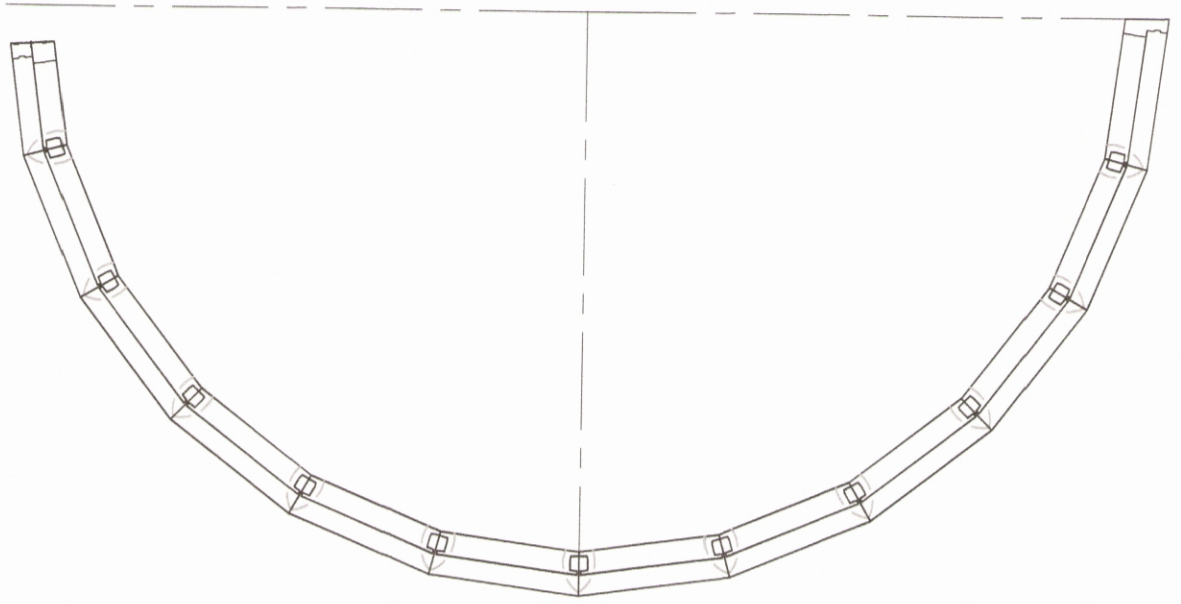


MÓTTÉKID
22. JAN. 2019
Fjarðdyggó

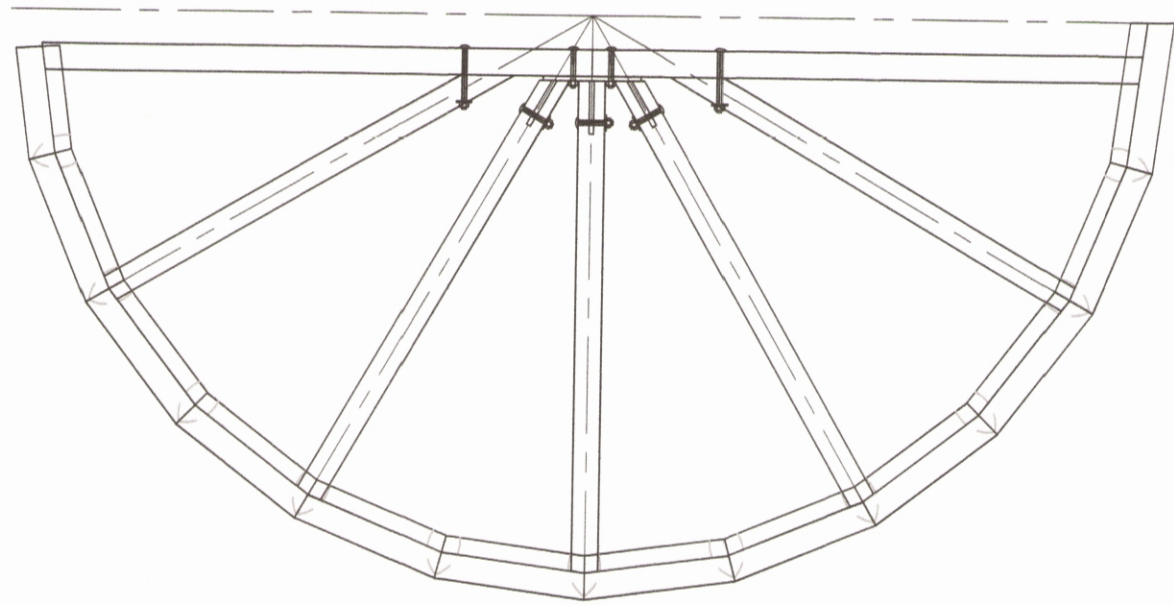
GRUNNMYND PÓSTA BOGADREGINS GLUGGA mkv. 1:20



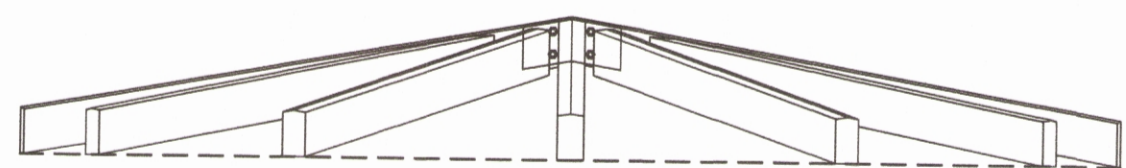
GRUNNMYND BOTNSTYKKIS BOGADREGINS GLUGGA mkv. 1:20



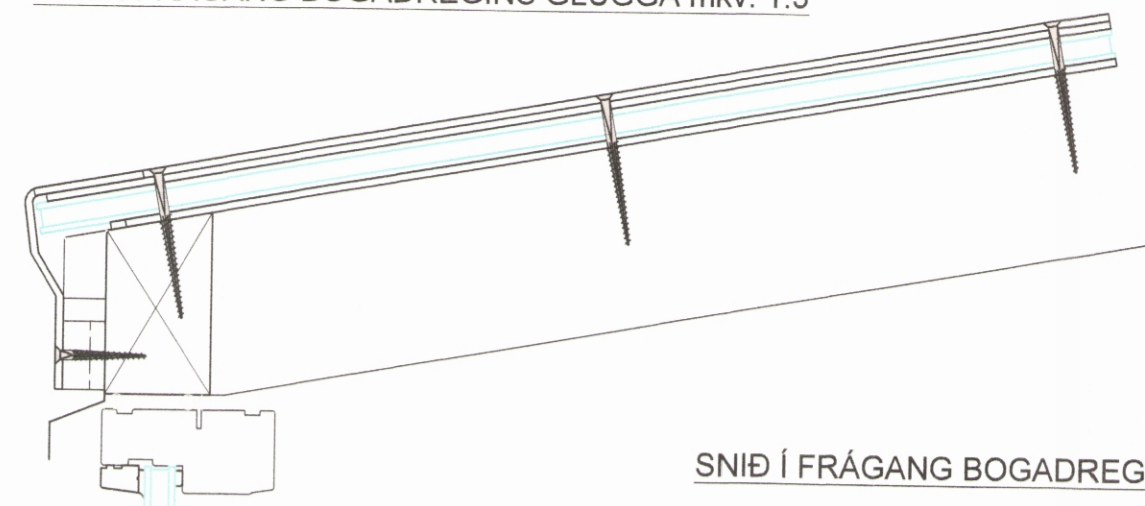
GRUNNMYND ÞAKVIRKIS BOGADREGINS GLUGGA mkv. 1:20



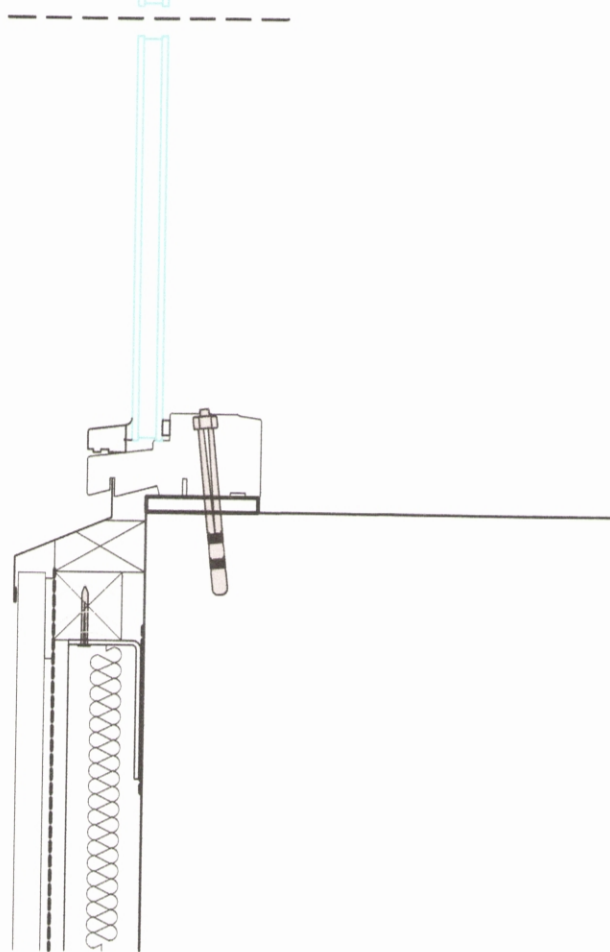
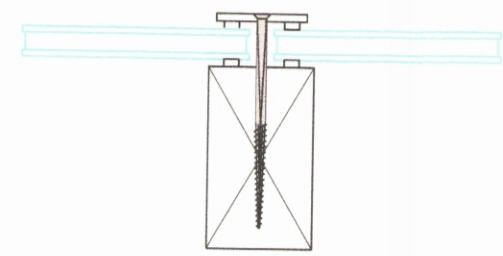
ÁSÝND Á BOGADREGIÐ ÞAKVIRKI mkv. 1:20



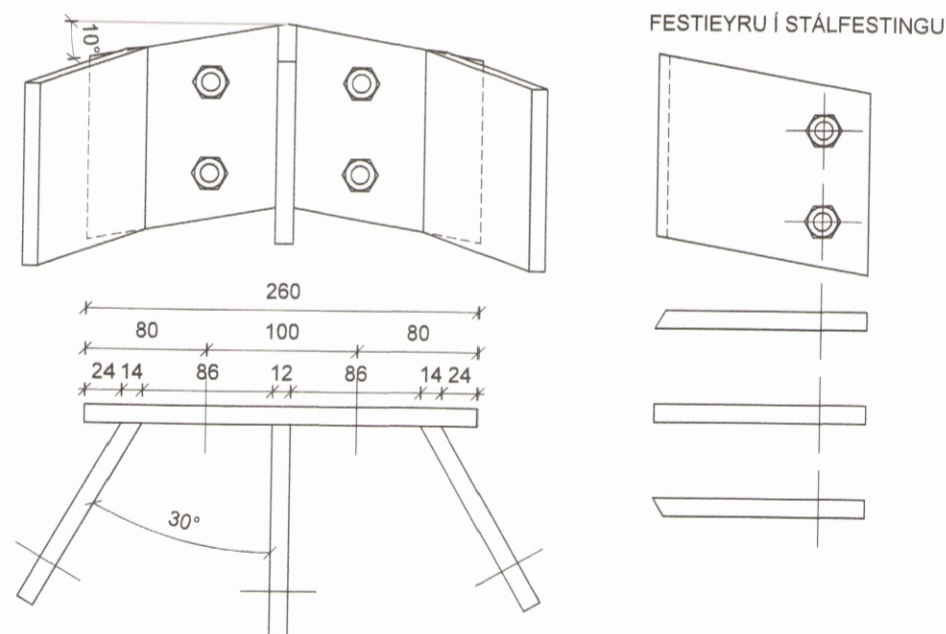
SNIÐ Í FRÁGANG BOGADREGINS GLUGGA mkv. 1:5



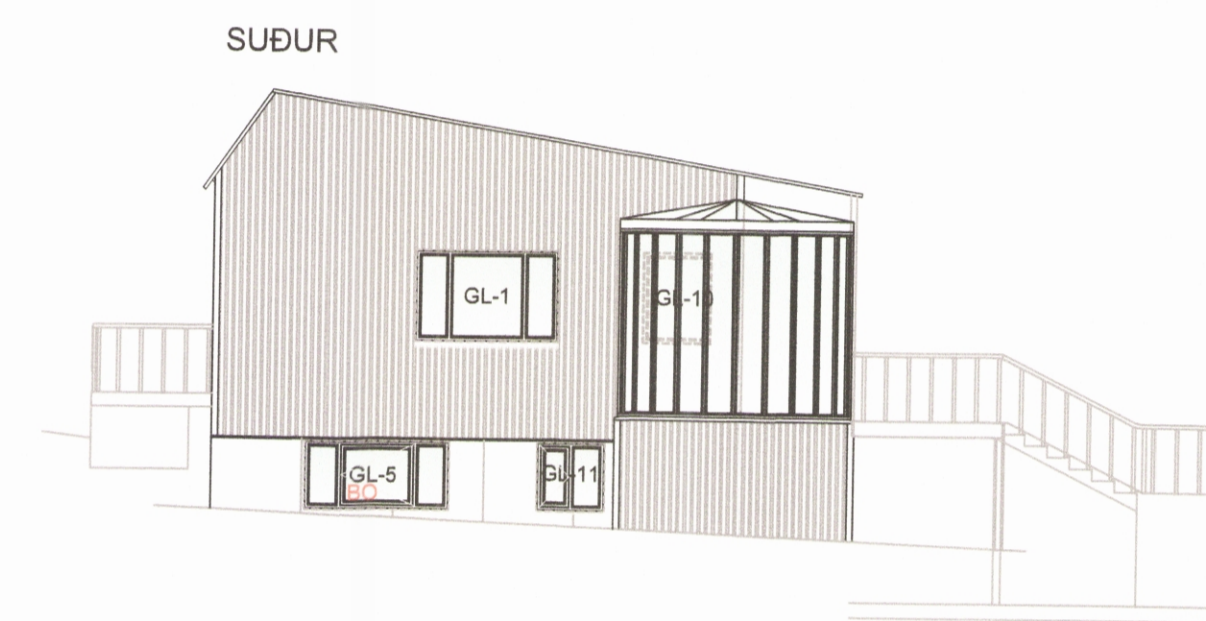
SNIÐ Í FRÁGANG BOGADREGINS ÞAKGLUGGA mkv. 1:5



STÁLFASTING Í BOGADREGIÐ ÞAKVIRKI mkv. 1:5



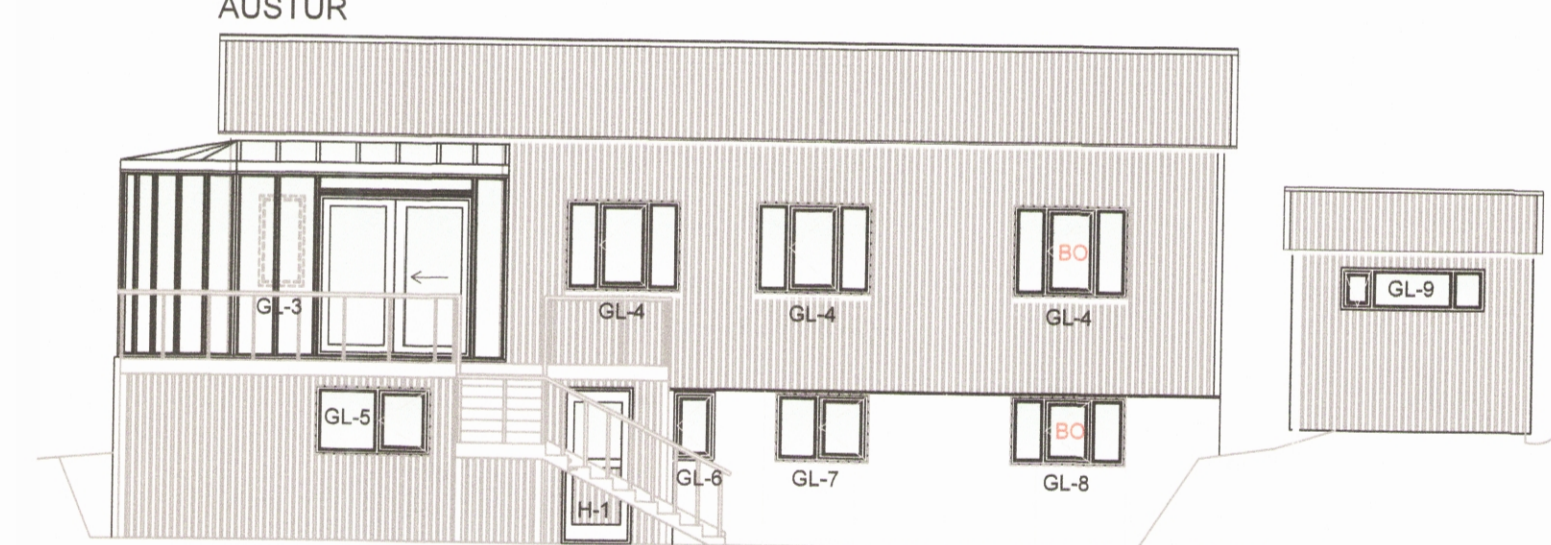
ÚTLIT SÓLSKÁLA mkv. 1:100



VESTUR



AUSTUR



STOÐ EHF
VERKFRÆÐISTOFA

Áhaldgötu 21, 550 Sauðárkrúki
Sími 433 5000 Fax 433 4021
www.stodhf.is sto@stodhf.is

Áritun Jóhanna / skýrðarmanns
Jóhanna
Kt. 230785-4149

Verk:	HVANNEYRARBRAUT 40, SIGLUFIRDI		
Verkþáttur:	Útlit, bogadreginn gluggi og snið		
Unnið fyrir:	Jóhanna og Helmut	Verknr.:	783601
Hannað:	Þórunn Karl	Teknað:	PKG
Tekniakrá:	783601AM Hvanneyrabraut 40.dwg	Melikvarði:	1:100 1:20
Útgáfudagur:	21.01.2019	Breyting:	1:5 Blaðstærð: A1
Nr. Daga:		Prentað:	21. Jan. 2019

A-202