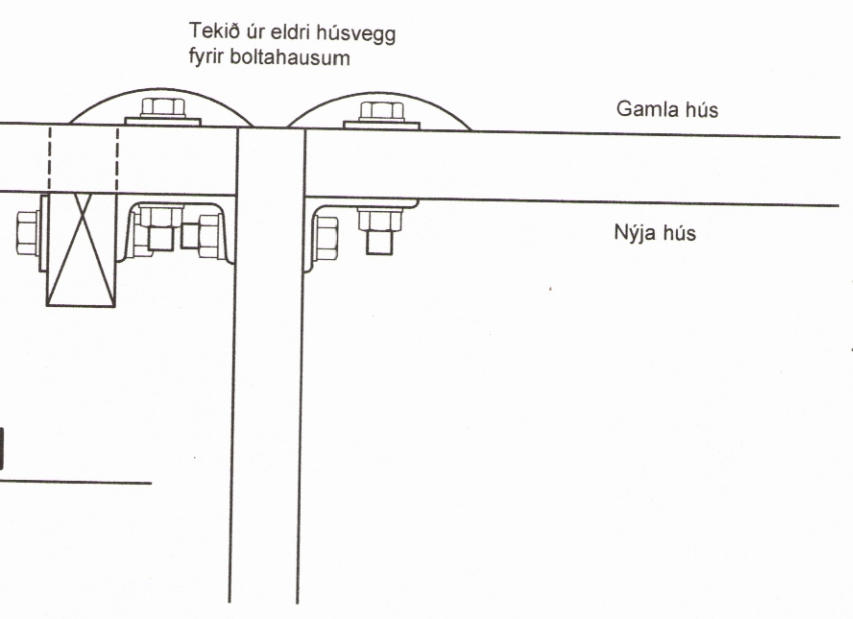
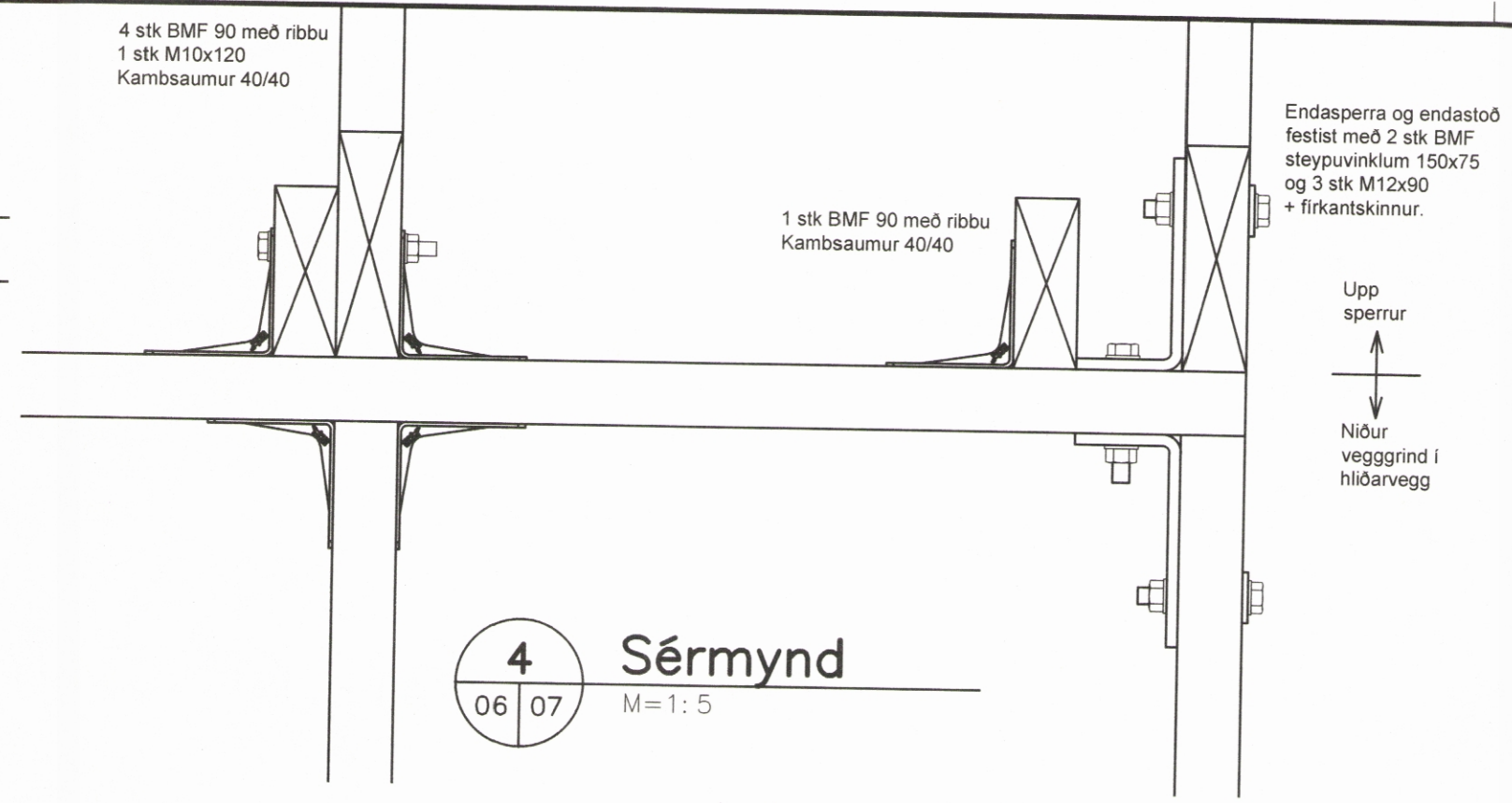


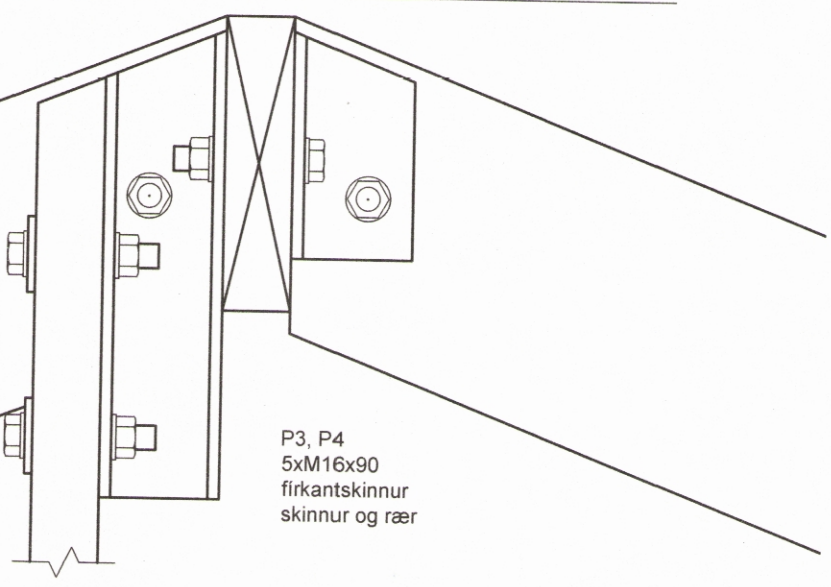
1 Sérmynd
 07 | 07 M=1:5



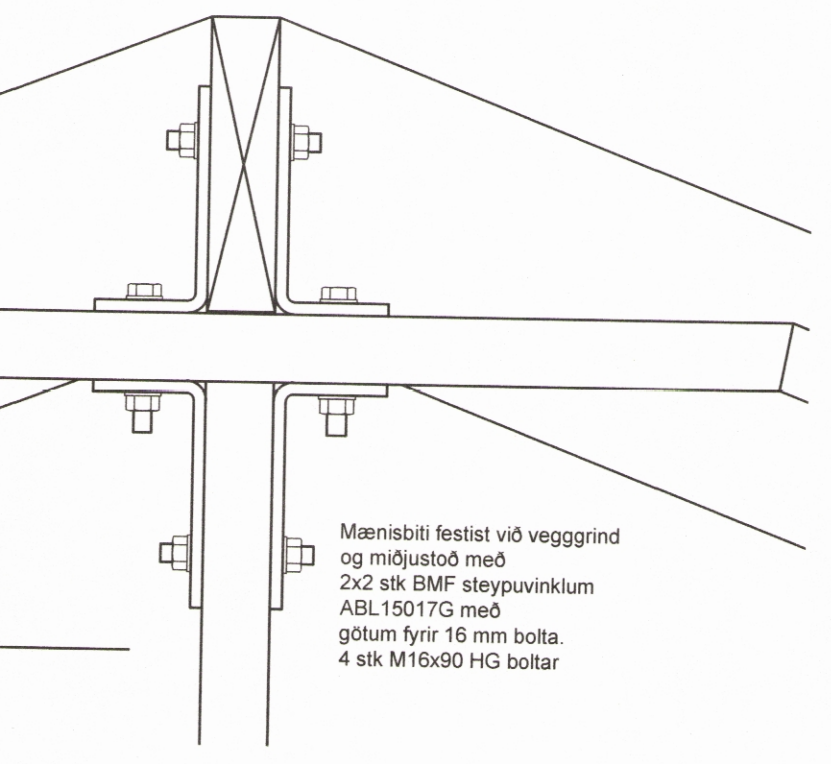
4 Sérmynd
 06 | 07 M=1:5



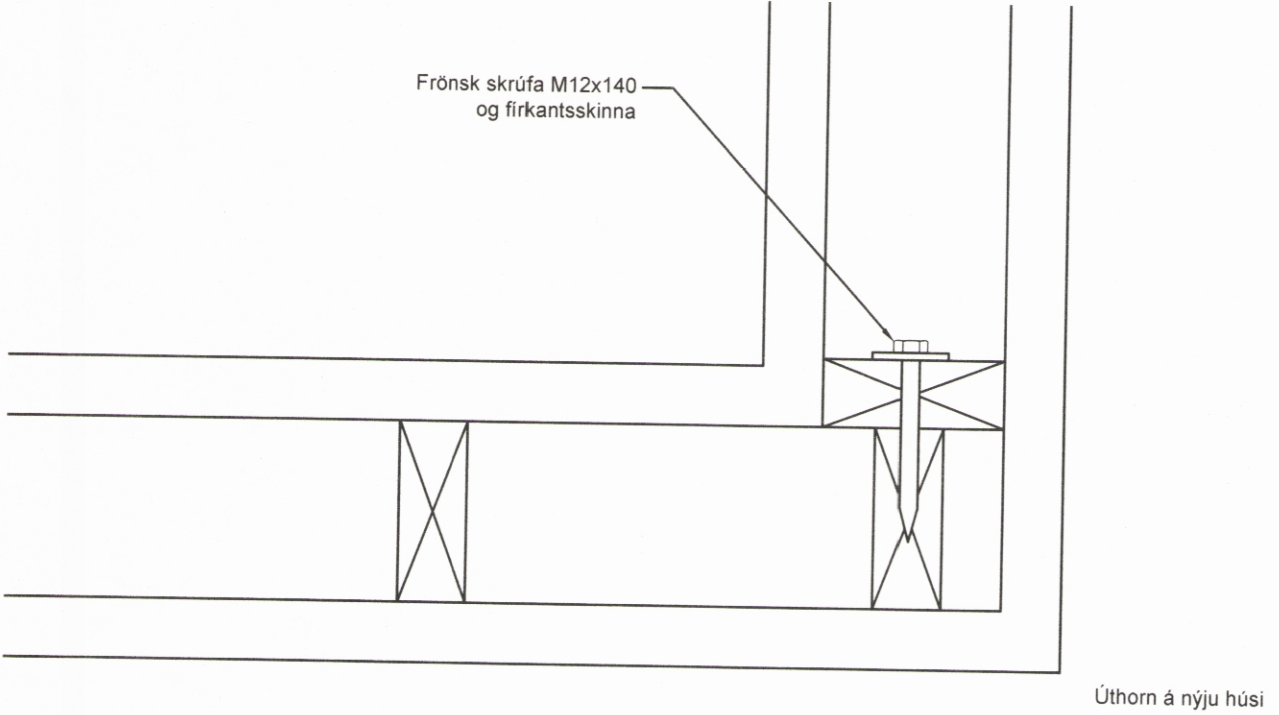
1
 07 | 07



2 Sérmynd
 06 | 07 M=1:5

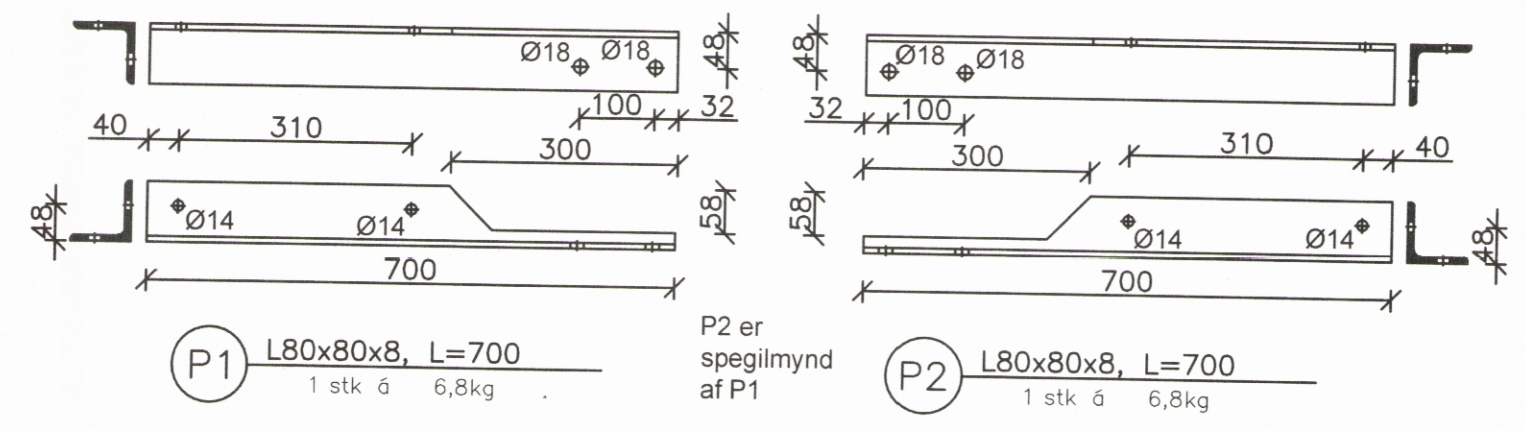


5 Sérmynd
 06 | 07 M=1:5



- P4** L80x80x8, L=150
1 stk á 1,4kg
- P7** L80x80x8, L=150
4 gót Ø18
- P3** UNP80, L=310
1 stk á 2,7kg

3 Sérmynd
 06 | 07 M=1:5



Aðaluppdráttur nr: 257 A 03		Dagsetning teikningar: 20.06.2017				
Undirritun aðalhönnuðar: <i>Gautur Þorsteinsson</i>		Dagsetning breytingar:				
GP	Staður	Hvanneyrarbraut 26				
	Viðfang	Trévirki				
	Gerð	Sérmyndir				
	Geithórnur 7 112 REYKJAVÍK Sími: 567 5157 GSM: 620 4669	<i>Gautur Þorsteinsson</i> Gautur Þorsteinsson verkstædur kt. 240358-3959				
Staðgreinir	Mælikvarði	Dagsetning	Verknúmer	Flokkur	Teikning númer	Breyting
	5	22.04.2018	257	B	07	

Breyting	Eðli breytingar	Dags.	Samp.