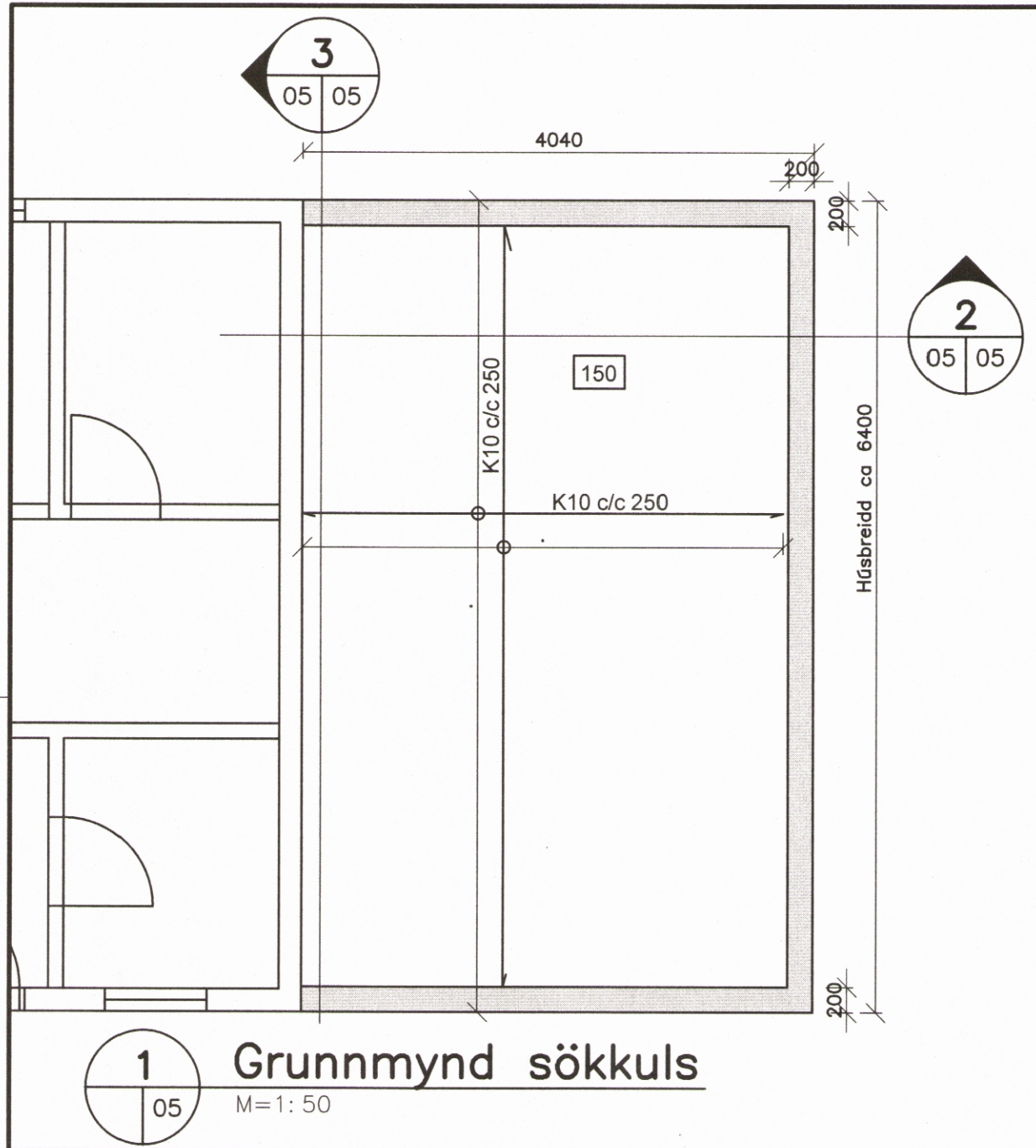
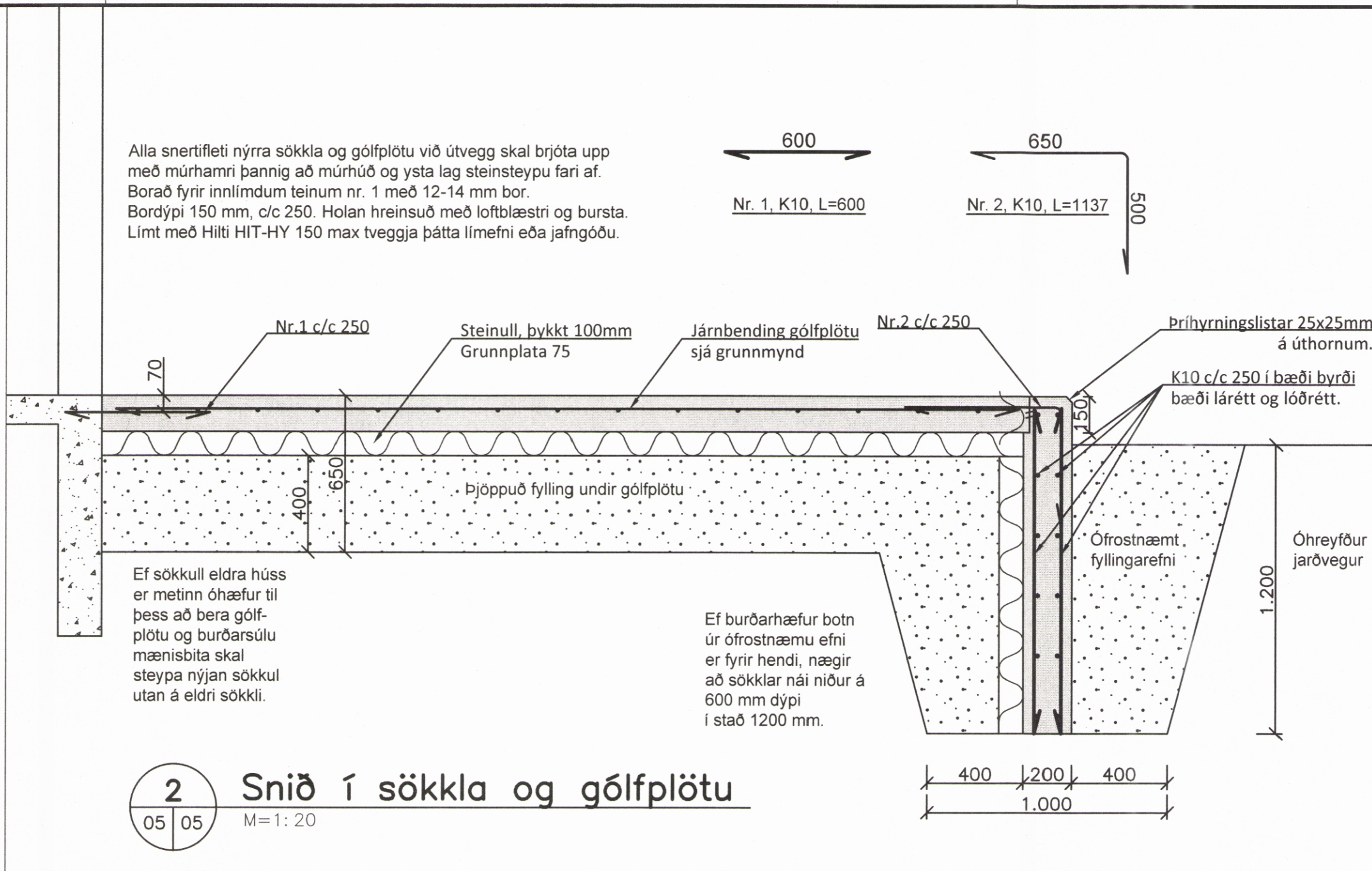


108452

MÓTTÉKID
17. MAÍ 2018
Fjallabyggð



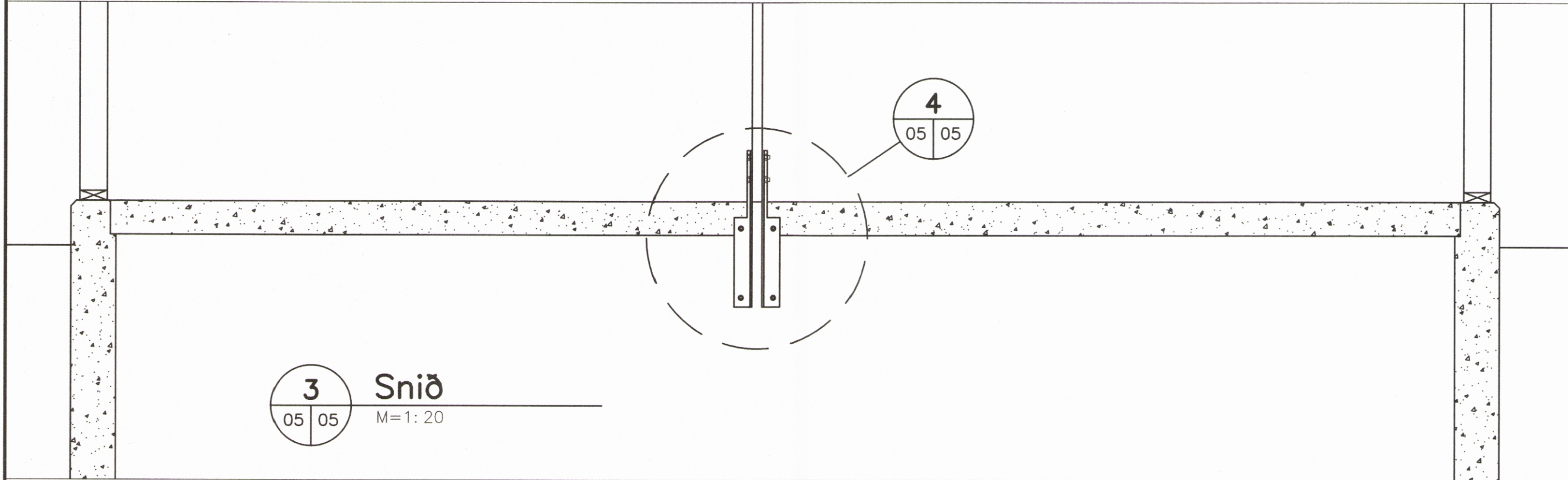
1 Grunnmynd sökkuls
M=1:50



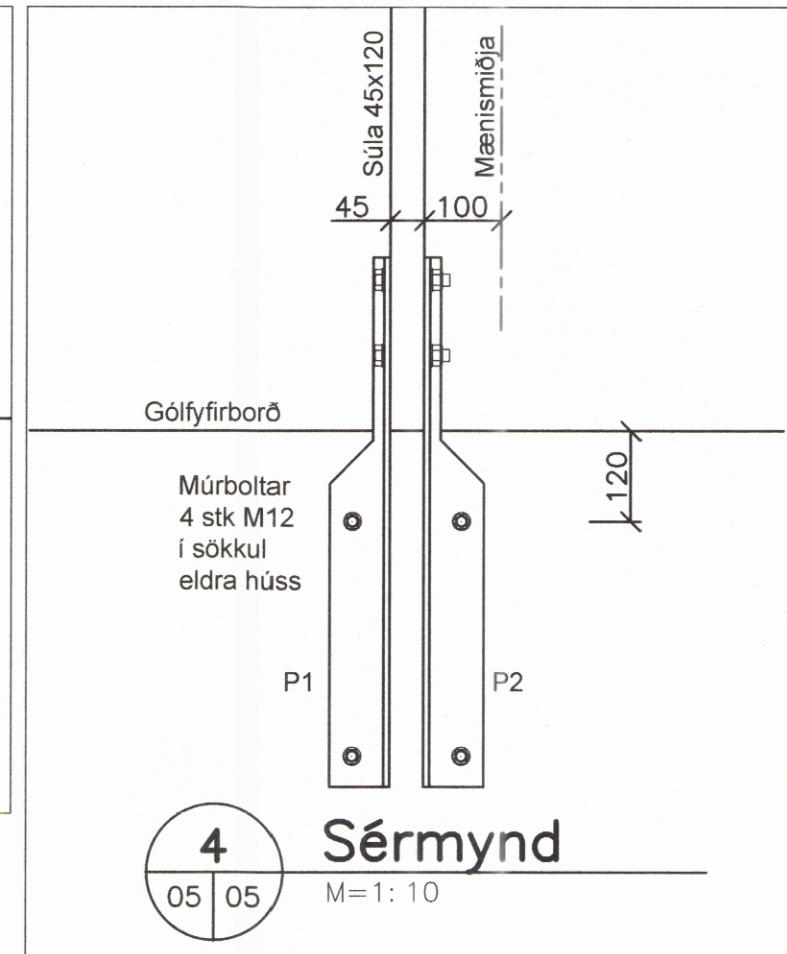
2 Snið í sökkla og gólfplötu
M=1:20

Byggingarlýsing

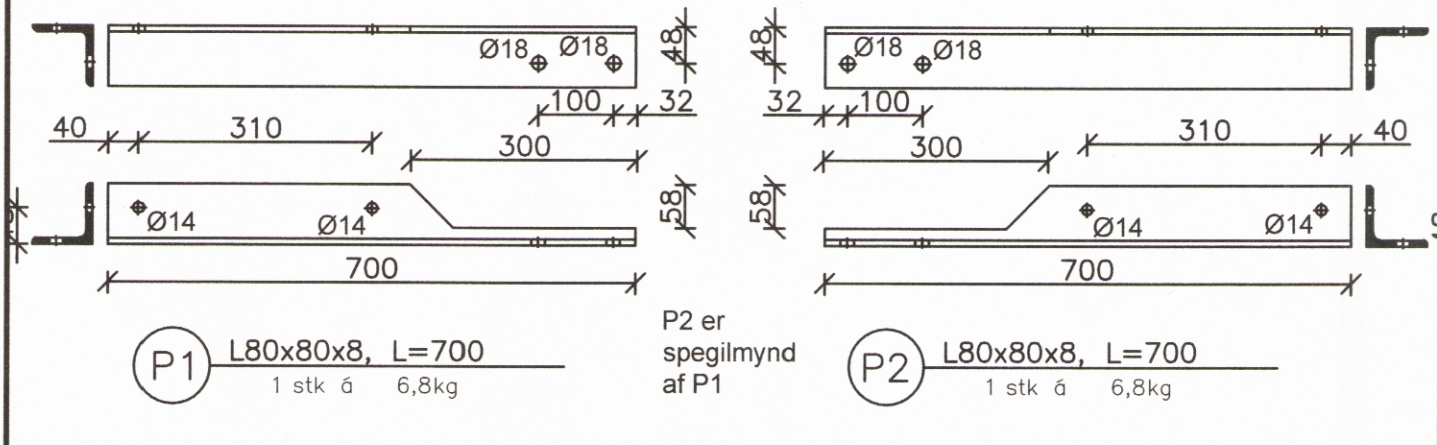
Undirstöður skal gera á burðarhæfu efni sem er án moldarjarðvegs eða lífrænna leifa. Ef burðarhæft og ófrostræmt efni er fyrir hendi í grunninum nægir að sökklar nái 600mm niður fyrir yfirborð lands, en ef vafi leikur á um frostræmi grundunarefnisins skulu sökklar nái niður á 1200 mm dýpi. Fylling að sökklum og inn í grunn skal vera ófrostræmt grús eða sambærilegt efni. Þjappa skal fyllinguna með 100 kg sleðapjöppu í 20cm lögum 4 umferðir á hvert lag. Steypa í sökklum skal vera C25. Loftmagn 5-6%. Steypa í botnplötu skal vera C20. Bendistál skal vera KS50S. Skejtilengdir bendistáls: K10=400mm. Hula á bendistáli: Sökkklar 40mm. Álag á grunn er



3 Snið
M=1:20



4 Sérmynd
M=1:10



P1 L80x80x8, L=700
1 stk á 6,8kg

P2 er spegilmynd af P1

P2 L80x80x8, L=700
1 stk á 6,8kg

| | | | |
|---|----------------|-----------------------------------|----------------|
| Aðaluppdráttur nr: 257 A 03 | | Dagsetning teikningar: 20.06.2017 | |
| Undirritun aðalhönnuðar: <i>Gautur Þorsteinsson</i> | | Dagsetning breytingar: | |
| Staðgreinir | Staður | Hvanneyrarbraut 26 | |
| | Víðfang | Undirstöður | |
| | Gerð | Grunnmynd, snið og sérmyndir | |
| Mælikvarði | Geithönnun 7 | 112 REYKJAVÍK | |
| | Sími: 567 5157 | GSM: 620 4669 | |
| Dagsetning | Verknúmer | Flokkur | Teikning númer |
| 50,20,5 | 257 | B | 05 |

| | | | |
|----------|-----------------|-------|-------|
| Breyting | Eðli breytingar | Dags. | Samþ. |
|----------|-----------------|-------|-------|