

MÓTTÆKID
 3. Júlí 2013
 Föllabyggð

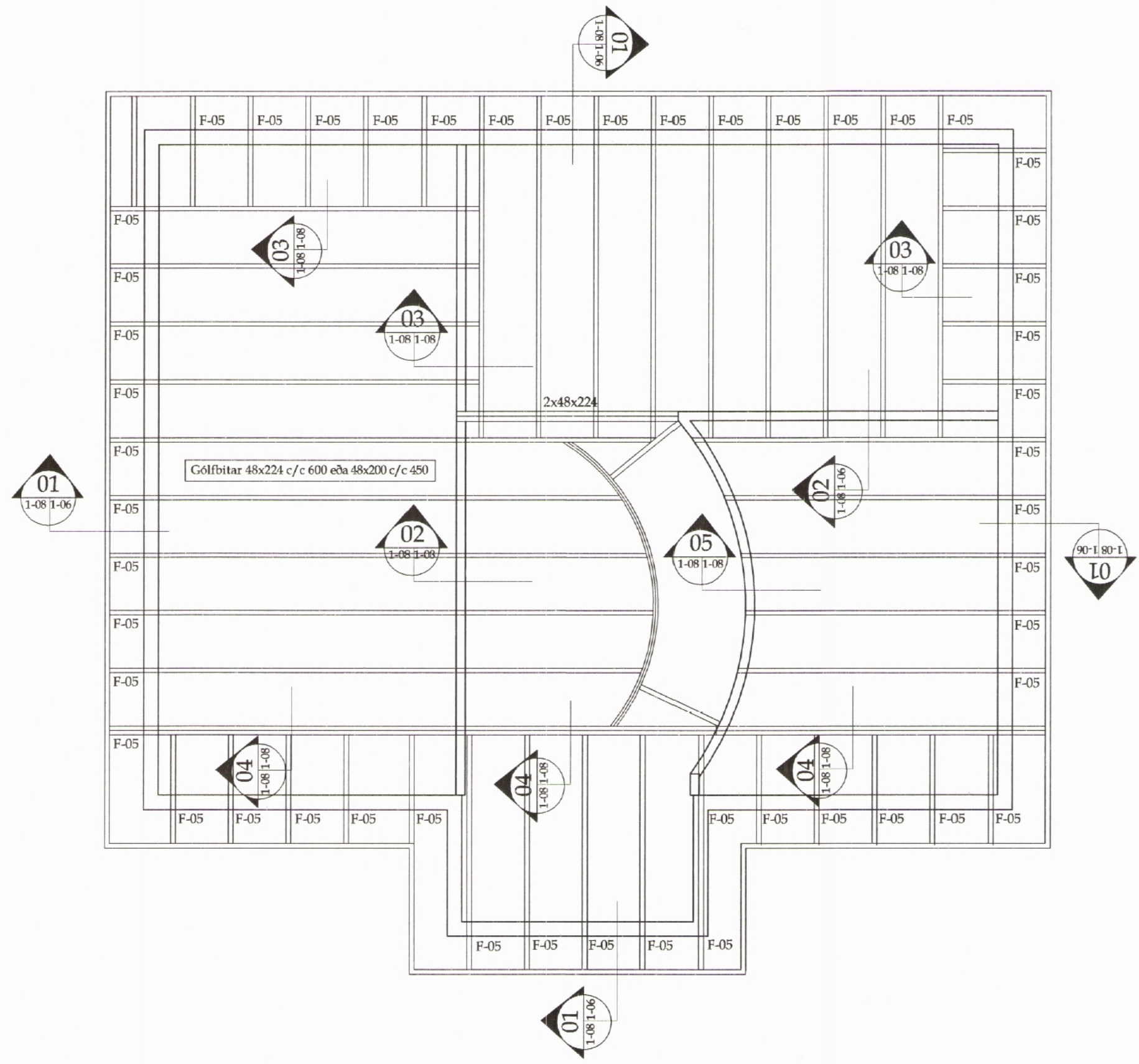
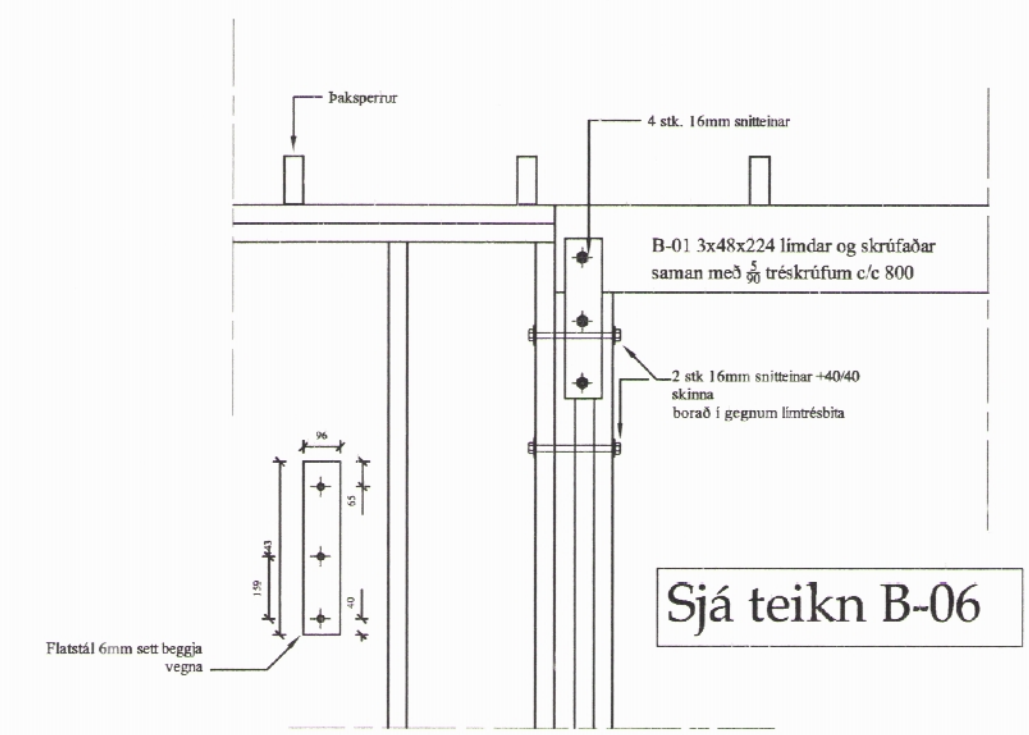
TRÉVIRKI

ALMENNT

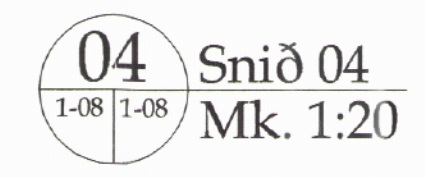
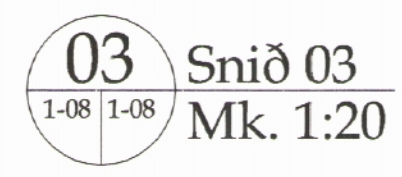
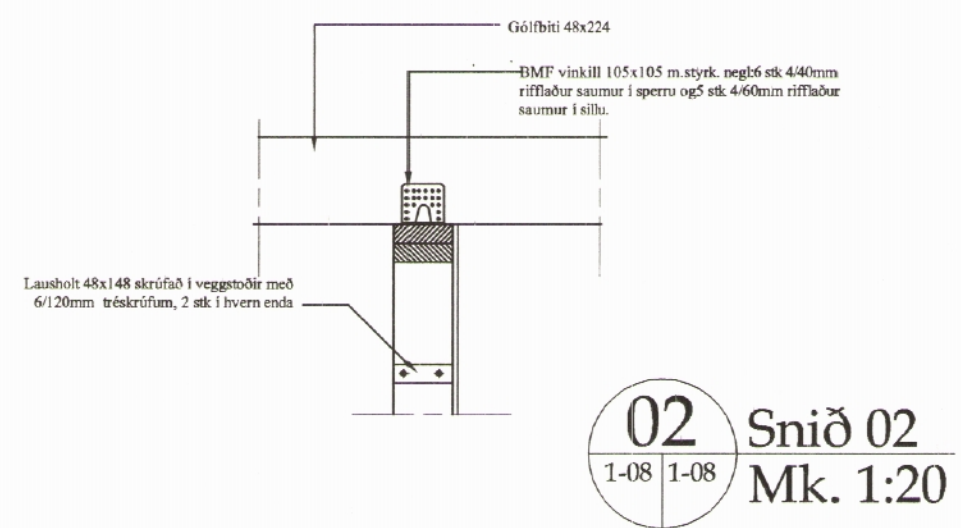
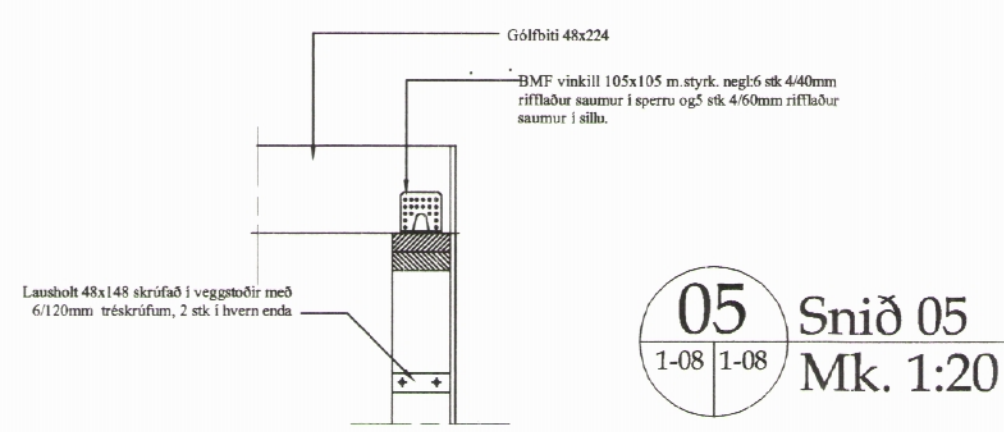
- Burðarviðir:**
- Styrkleikaflokkur er C18 fyrir furu og græni, nema annað sé sérstaklega tilgreint
 - Styrkleikaflokkur er GL32 fyrir límré
 - Ísteypta sperruenda og annan óvarinn við skal verja með tveimur umferðum af viðurkenndri grunnfúavörn
 - Setja skal asfaltþappa á milli þegar timbur leggst að steypu

- Þakklæðning:**
- Ofan á þakbita er lagður þakpappi sem skal skara minnst 10cm. Undir þappa skal strengja borða og skal þakpappinn festur við bita með heftum

- Ef efsta lag þakklæðningar er búrústál (galv. eða aluzink) skal það neglast við þakbita með heitgalvanhúðuðum kambþaksaum 42/75 með gúmmíþéttingu, sjá skýringarmynd



Grunnmynd milligólfs mk. 1:50



Snið 01 sjá teikn B-06

Verkhloti:
MILLIGÓLF

Teikn nr.	Tölvu nr.	Verk. nr.
1-08		

Tilvísanir:
Sjá teikn nr:

Verkefni:
**HAFNARGATA 4
SIGLUFIRÐI**

Áðalhönnuður:
Dagsetning: Maí-2013
Mælikvarðar: 1:20/50
Teiknað af: Sæma
Reiknað af: Sæma

Tæknibjónusta efh
KT.601200-2440
Suðurlandsbraut 10
105 Reykjavík
S:5533700,8997864,5812304
Fax:5533700
Netfang:tso@simnet.is

Áritun hönnuðar (teikning þessi er ógild án ártunar hönnuðar)

Nafn:	Kennit:
Sæmundur Óskarsson	KT.180160-3109

Áritun aðalhönnuðar samkv. byggingareglugerð

Nafn:	Kennit:
Sæmundur Óskarsson Byggingatæknifræðingur	

Hannað: Sæmundur Óskarsson Byggingatæknifræðingur