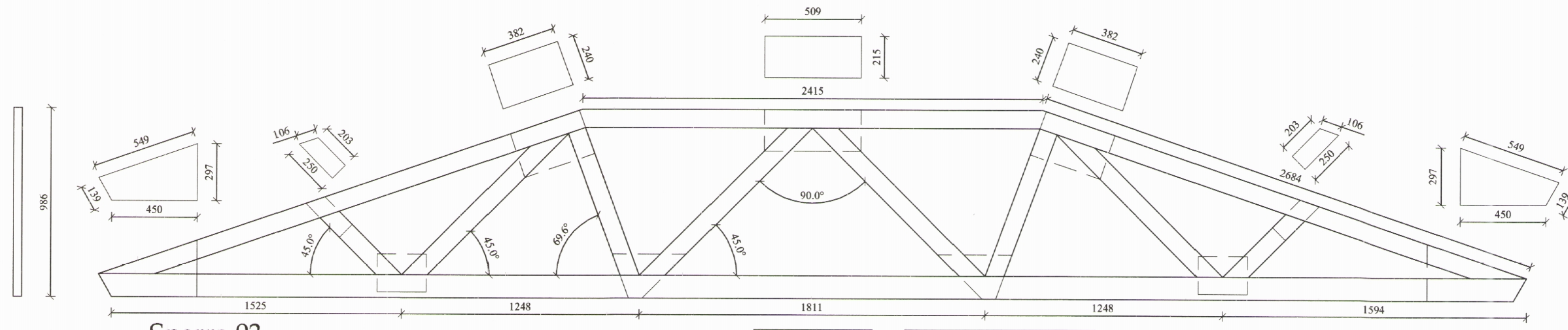


Sperra 04 Sperra er krossviðarklædd beggja vegna

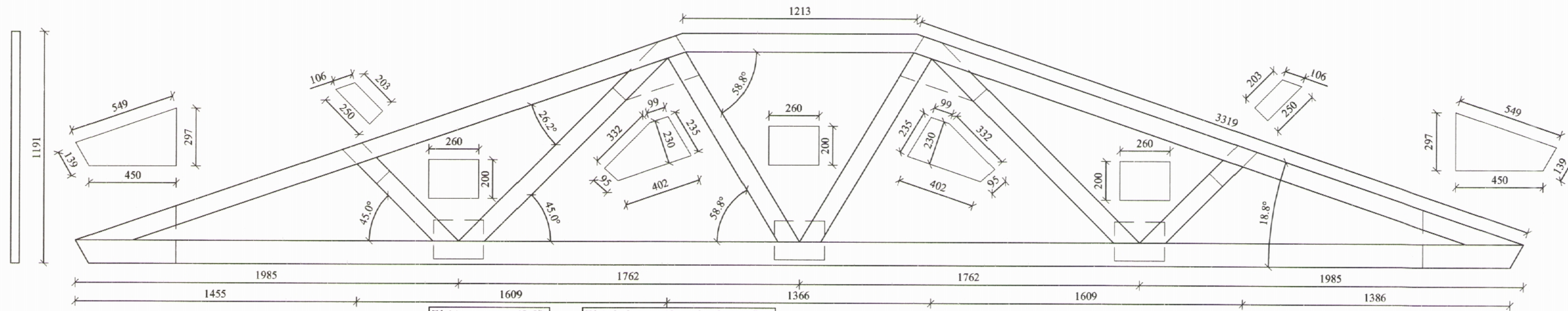
Efni í sperrum er 48x98



Sperra 03

Efni í sperrum er 48x98

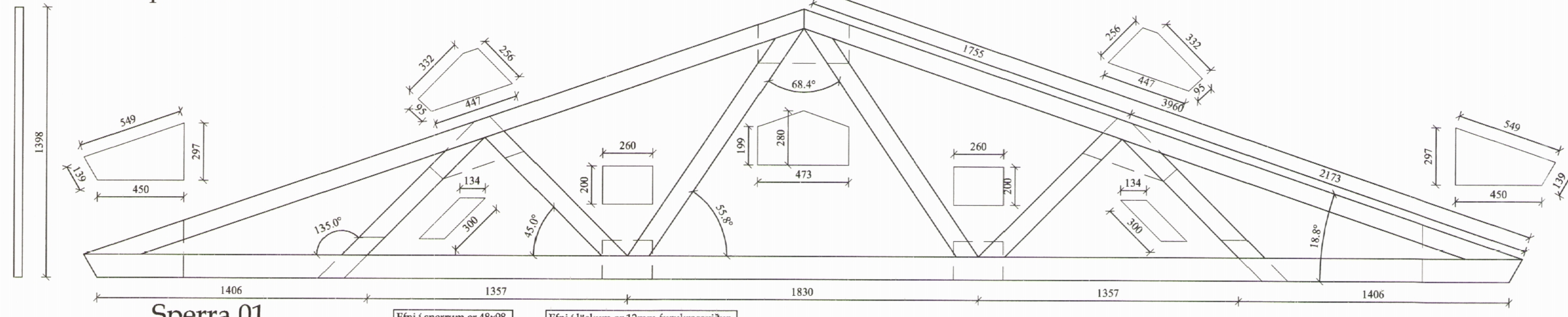
Efni í löskum er 12mm furukrossviður



Sperra 02

Efni í sperrum er 48x98

Efni í löskum er 12mm furukrossviður



Sperra 01

Efni í sperrum er 48x98

Efni í löskum er 12mm furukrossviður

Skýringar:

Laskar á sperrum eru úr 12mm furukrossvið og er miðað við að þeir séu lagðir í lím eða límkíttri. Almenna reglan er sú að í hvern sperru, stýfuenda kemur 4 stk $\frac{4}{45}$ rífflaður saumur. Laskarnir eru settir beggja vegna. Heimilt er að nota gataplötur í stað furukrossviðar sé þess óskað og þá í samvinnu við hönnuð

Verkhluti:
KRAFTSPERRUR

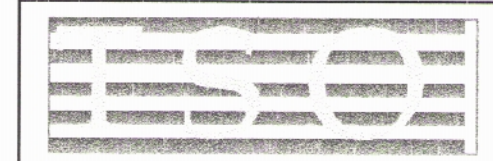
Teikn nr.	Tölvu nr.	Verk. nr.
1-07		

Tilvísanir:

Sjá teikn nr:

Verkefni:

**HAFNARGATA 4
SIGLUFIRÐI**



Aðalhönnuður:

Tækniþjónusta efh
KT.601200-2440
Suðurlandsbraut 10
105 Reykjavík
S:5533700,8997864,5812304
Fax:5533700
Netfang:tso@simnet.is

Dagsetning: Maí-2013

Mælikvarðar:
1:20/50

Teiknað af:
Sæma

Reiknað af:
Sæma

Aritun hönnuðar (teikning þessi er ógild án áritunar hönnuðar)

Nafn: **Sæmundur Óskarsson** Kennit: **KT.180160-3109**

Aritun aðalhönnuðar samkv. byggingareglugerð

Nafn: **Sæmundur Óskarsson** Kennit:
Byggingatæknifræðingur

Hannað af: **Sæmundur Óskarsson** Byggingatæknifræðingur