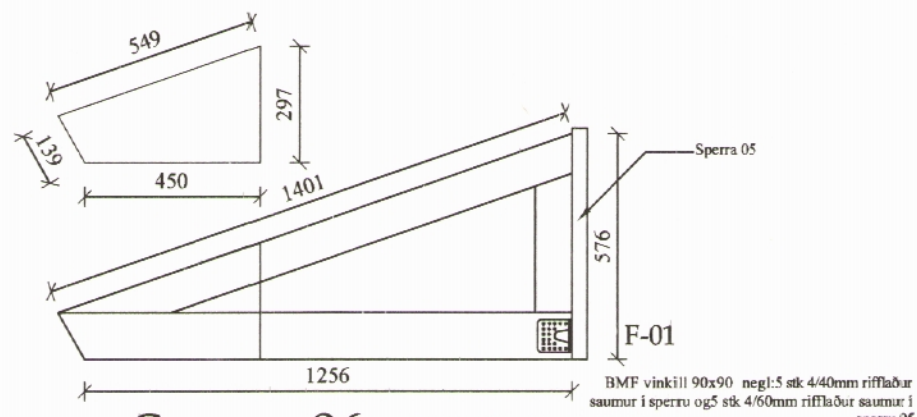
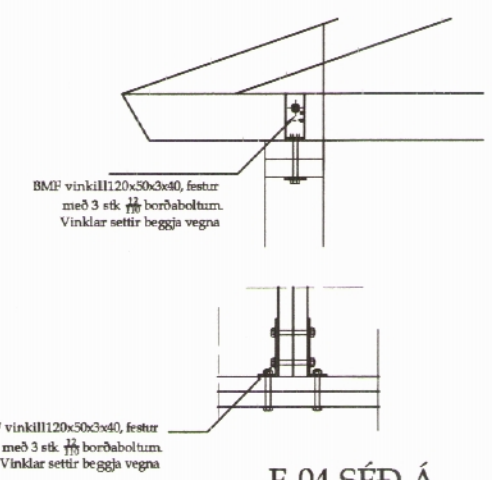


Sperra 05
 Sperra er krossviðarklædd
 beggja vegna

Efni í sperrum er 48x98



Sperra 06
 Efni í sperrum er 48x98



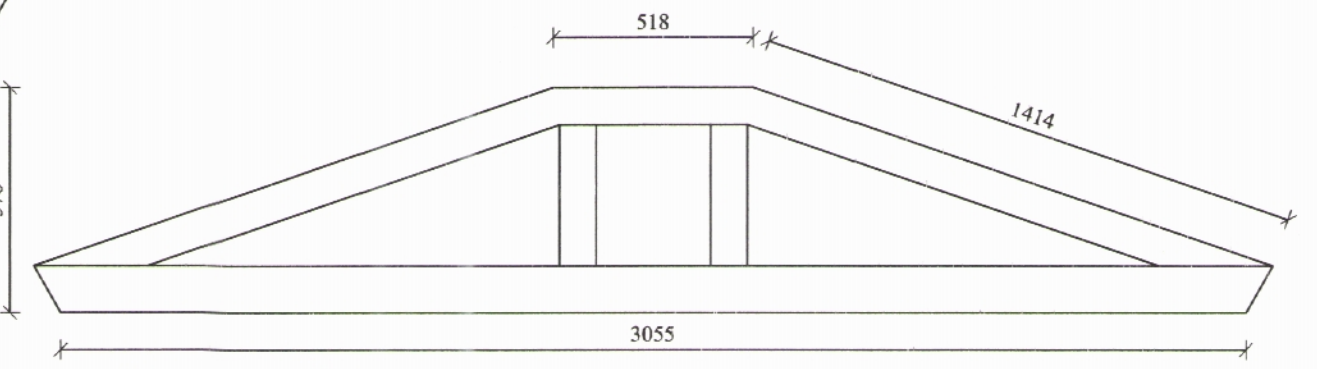
F-01
 BMF vinkill 120x30x3e0, festur með 3 stk. 4/60mm rifflaðum. Vinklar settir beggja vegna

Lausholt 48x148 skrufað í veggstoðir með 6/120mm tréskrufum, 2 stk í hvern enda

Lausholt 48x148 skrufað í veggstoðir með 6/120mm tréskrufum, 2 stk í hvern enda

F-04 SÉÐ Á HLIÐ

BMF vinkill 105x105 m.styrk. negl:6 stk 4/40mm rifflaður saumur í sperru og 5 stk 4/60mm rifflaður saumur í sillu.



Sperra 07
 Sperra er krossviðarklædd
 beggja vegna

BMF vinkill 105x105 m.styrk. negl:6 stk 4/40mm rifflaður saumur í sperru og 5 stk 4/60mm rifflaður saumur í sillu.

Frönsk skrufa 12/20 2 stk í hvern gólfbita.

BMF vinkill 105x105 m.styrk. negl:6 stk 4/40mm rifflaður saumur í sperru og 5 stk 4/60mm rifflaður saumur í sillu.

BMF vinkill 105x105 . negl:6 stk 6/40mm rifflaður saumur í sperru og 5 stk 4/60mm rifflaður saumur í gólfbita.

2x 6/20 tréskrufur

Gólfbiti 48x224 c/c 550

Lausholt 48x148 skrufað í veggstoðir með 6/120mm tréskrufum, 2 stk í hvern enda

F-05 (Sjá grunnmynd þaks 1-08)

Krossvið er fest á veggstoðir með riffluðum saum (æskilegt er að nota skotsaum) 3/50mm c/c 120mm

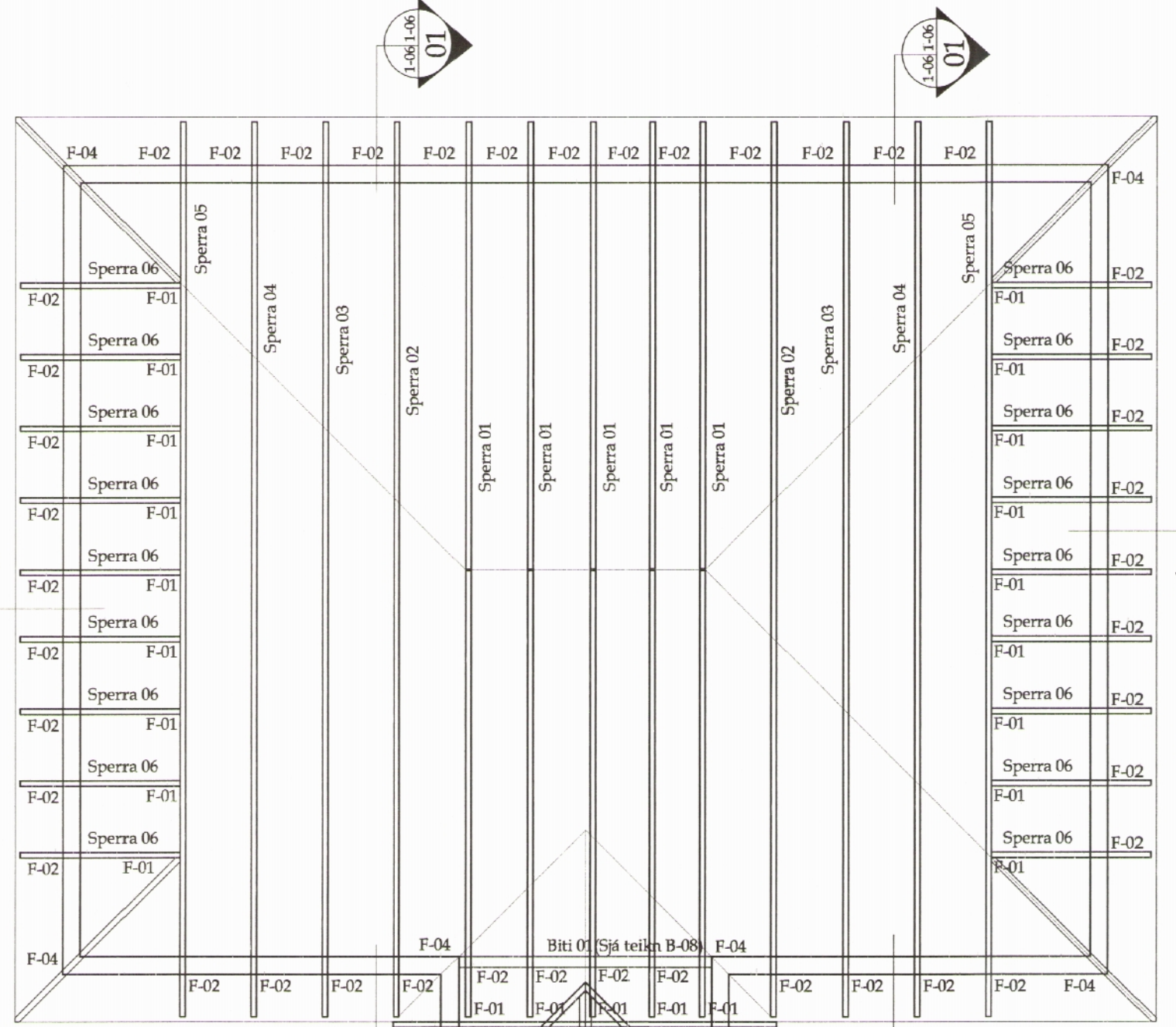
13mm furukrossviður límdur utan á stoðir með t.d. sicaflex 11fc

2x148x48mm vegggreim

16mm snitteinn L=330 innsteyptur með ró á neðri enda c/c 800

Lausholt 48x148 skrufað í veggstoðir með 6/120mm tréskrufum, 2 stk í hvern enda

02 Snið 02
 1-06 1-06 Mk. 1:20



02 1-06 1-06

20 90° 1' 90° 1'

01 1-06 1-06

01 1-06 1-06

Grunnmynd þaks mk. 1:50

01 Snið 01
 1-06 1-06 Mk. 1:20

Verkhluti:
 GRUNNMYND ÞAKS

Teikn nr.	Tölvu nr.	Verk. nr.
1-06		

Tilvísanir:

Sjá teikn nr:

Verkefni:
HAFNARGATA 4
SIGLUFIRÐI

Aðalhönnuður:

Dagsetning: Maí-2013
 Mælikvarðar: 1:20/50
 Teiknað af: Sæma
 Reiknað af: Sæma

Tækniþjónusta ehf
 KT.601200-2440
 Suðurlandsbraut 10
 105 Reykjavík
 Sí: 5533700, 8997864, 5812304
 Fax: 5533700
 Netfang: tso@simnet.is

Aritun hönnuðar (teikning þessi er ógild án áritunar hönnuðar)

Nafn: Sæmundur Óskarsson	Kennit: KT.180160-3109
--------------------------	------------------------

Aritun aðalhönnuðar samkv. byggingareglugerð

Nafn: Sæmundur Óskarsson	Kennit:
--------------------------	---------

Hannað af: Sæmundur Óskarsson Byggingatæknifráðingur