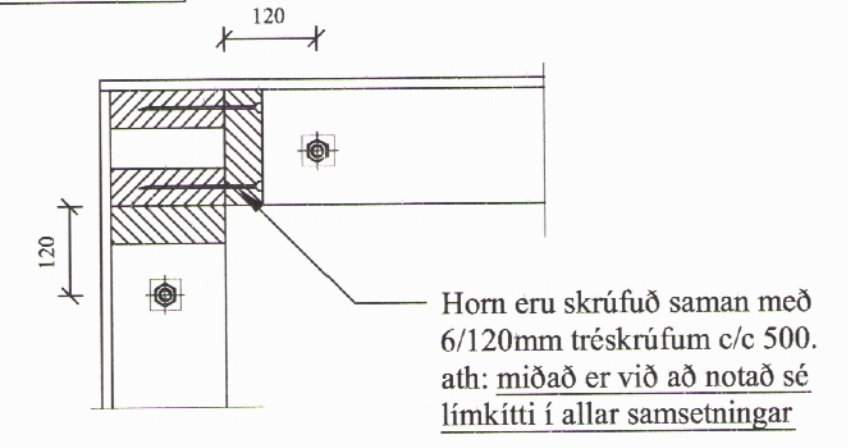
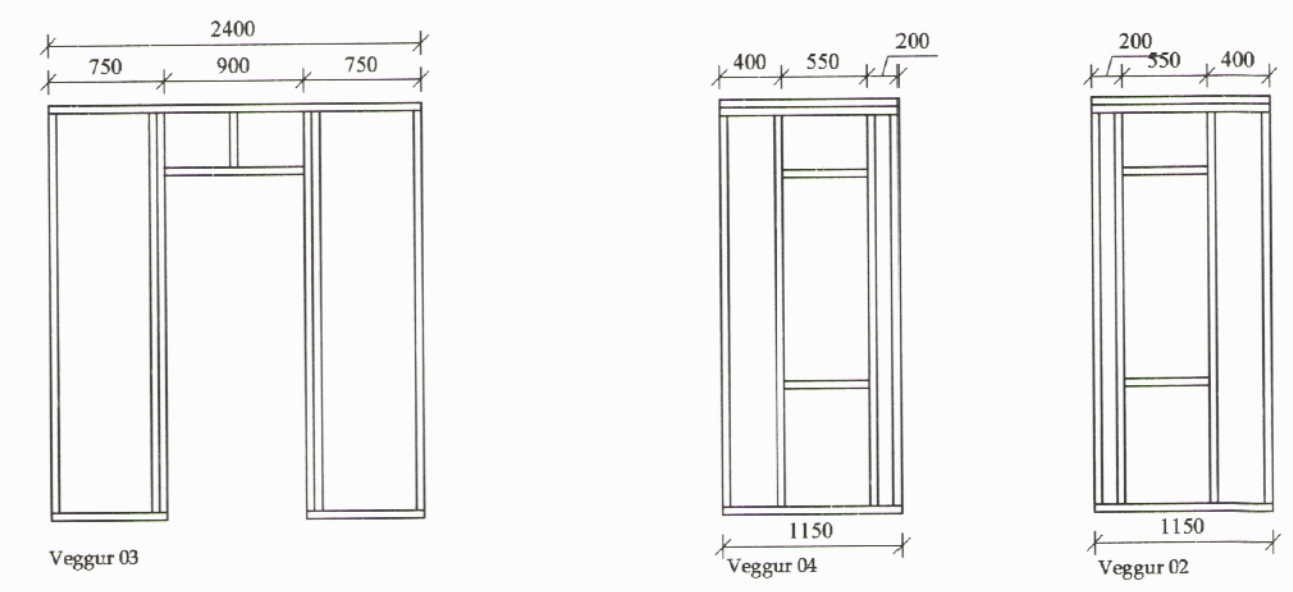


Efni í útveggjagrindum er 48x148 styrkleikaflokkaður burðarviður sé annars ekki getið. Mesta millibil á milli stöða er 550mm en 1000 mm milli lausholta. Almennt er grindum fest saman með tréskrúfum 6x120 stk. í hvern stöðarenda, að ofan og neðan.

Horn eru skrúfuð saman með 6/120mm tréskrúfum c/c 500. ath: miðað er við að notað sé límkitti í allar samsetningar

Útveggjagrindur og skilgreindir innveggir eru klæddar að utan með 13mm furukrossvið negldur niður með 3x45mm saum (æskilegt að nota skotsaum) c/c 150mm. Krossviðurinn er límdur á stöðirnar með límkitti t.d sikaflex 11-fc eða samb. Það er afar áriðandi að vanda þennan verkþátt Ath að hafa alltaf samskeyti á stöð.

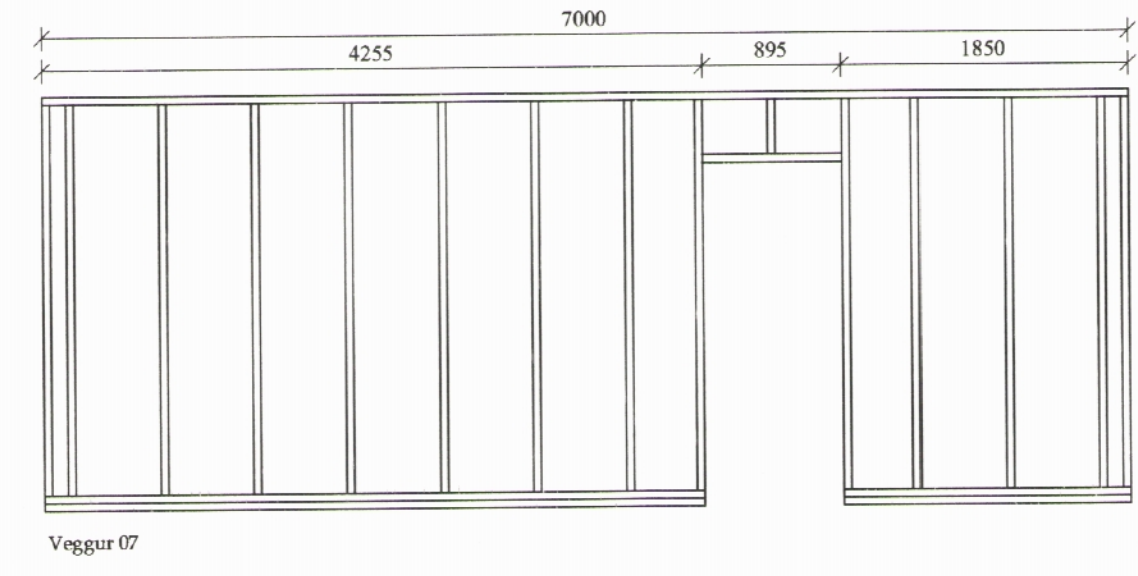
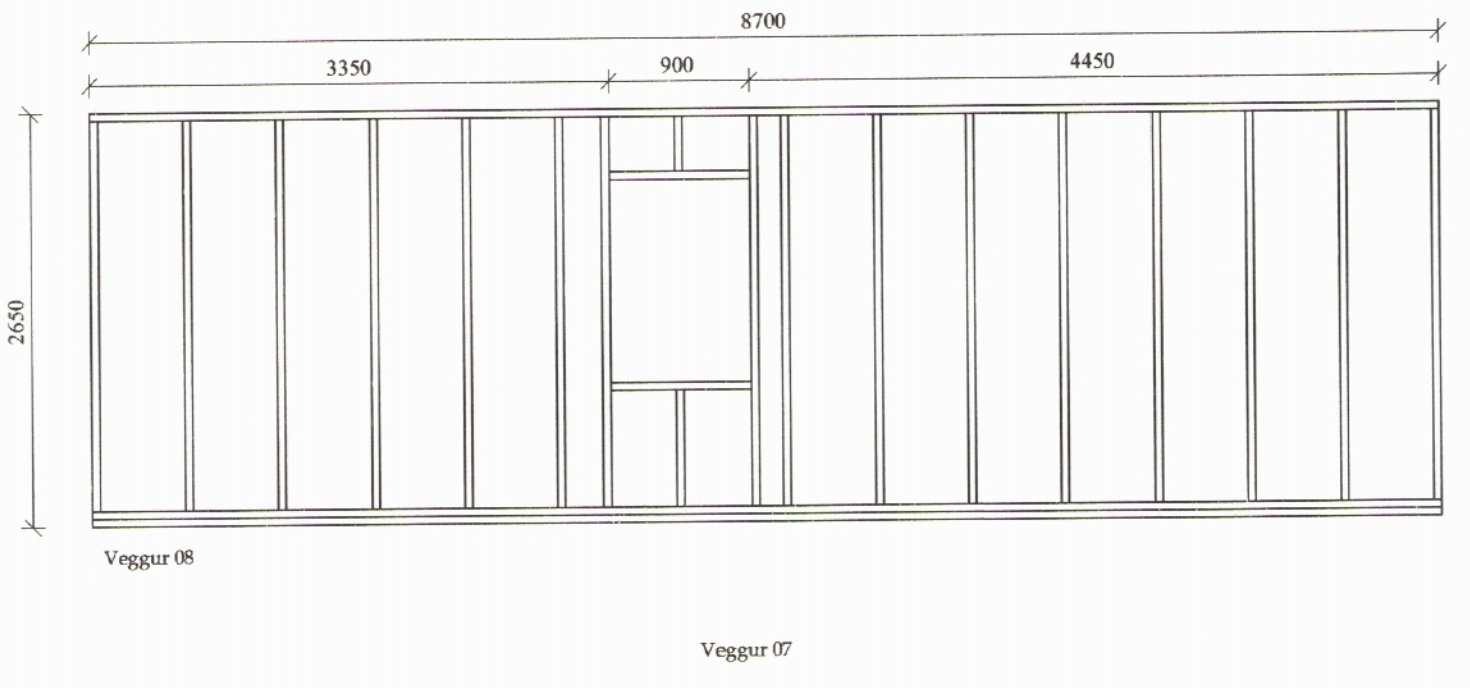
### Frágangur veggja við innvegg



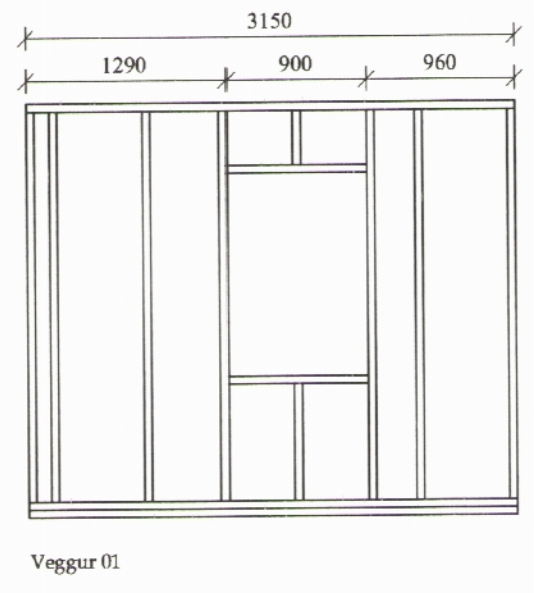
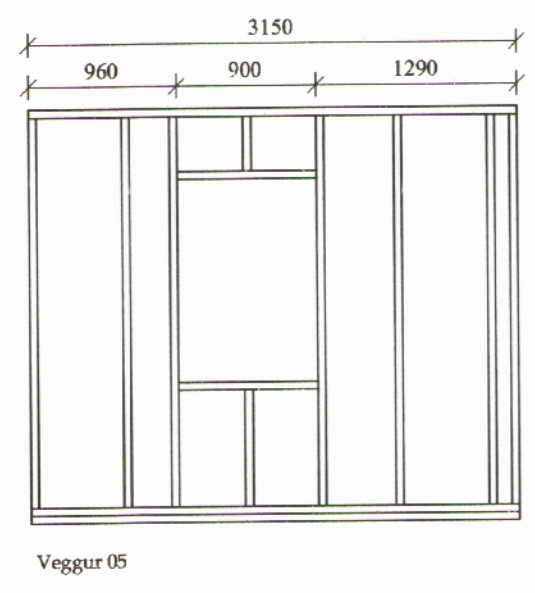
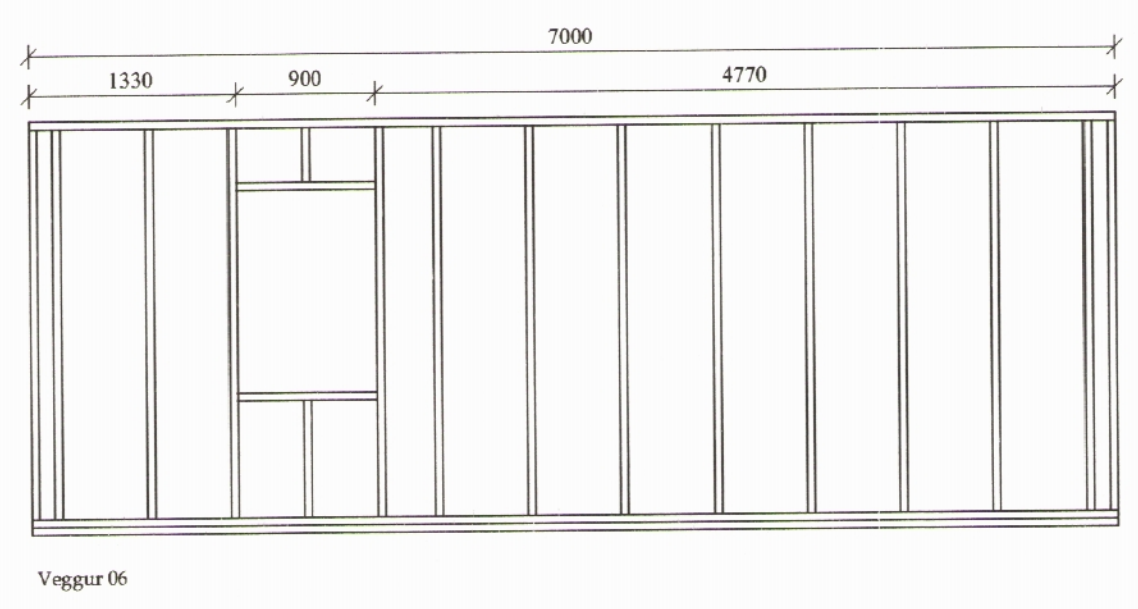
Horn eru skrúfuð saman með 6/120mm tréskrúfum c/c 500. ath: miðað er við að notað sé límkitti í allar samsetningar

### Frágangur veggja við úthorn

### Grunnmynd veggja á 1.hæð mk. 1:50



Ath: Lausholt eru ekki sýnd á teikn en miðað er við 2 stk á hæð hverrar grindar en þó ekki meira millibil en 1100mm



Efni í innveggjagrindum er 48x148 styrkleikaflokkaður burðarviður. Mesta millibil á milli stöða er 600mm en 1100 mm milli lausholta. Almennt er grindum fest saman með tréskrúfum 6x120 stk. í hvern stöðarenda. Skilgreindar vegggrindur eru krossviðarklæddar öðru megin með 13mm furukrossvið sem er festur með riffluðum skotsaum c/c 150. INNVEGGJAGRINDUM ER FEST NIÐUR MED 12/120 MÚRBOLTUM +30/30 SKINNA, C/C 600 OG HVERGI MINNA EN 100MM FRÁ OPI(HURÐAGATI, VEGGENDA)

Verkhli: ÚTVEGGIR Á 1.HÆÐ		
Teikn nr.	Tölvu nr.	Verk. nr.
<b>1-04</b>		
Tilvísanir: <b>Sjá teikn nr:</b>		
Verkefni: <b>HAFNARGATA 4 SIGLUFIRÐI</b>		
<p>Tækniþjónusta ehf KT.601200-2440 Suðurlandsbraut 10 105 Reykjavík S:5533700,8997864,5812304 Fax: 5533700 Netfang: tso@simnet.is</p>		Aðalhönnuður:  Dagsetning: Maf-2013 Mælikvarðar: 1:20/50 Teiknað af: Sæma Reiknað af: Sæma
Áritun hönnuðar (teikning þessi er ógild án áritunar hönnuðar)		
Nafn: <b>Sæmundur Óskarsson</b>	Kennit: KT.180160-3109	
Áritun aðalhönnuðar samkv. byggingareglugerð		
Nafn: Sæmundur Óskarsson Byggingatæknifræðingur	Kennit:	
Hannað: <b>Sæmundur Óskarsson</b> Byggingatæknifræðingur		