

Skýringar:

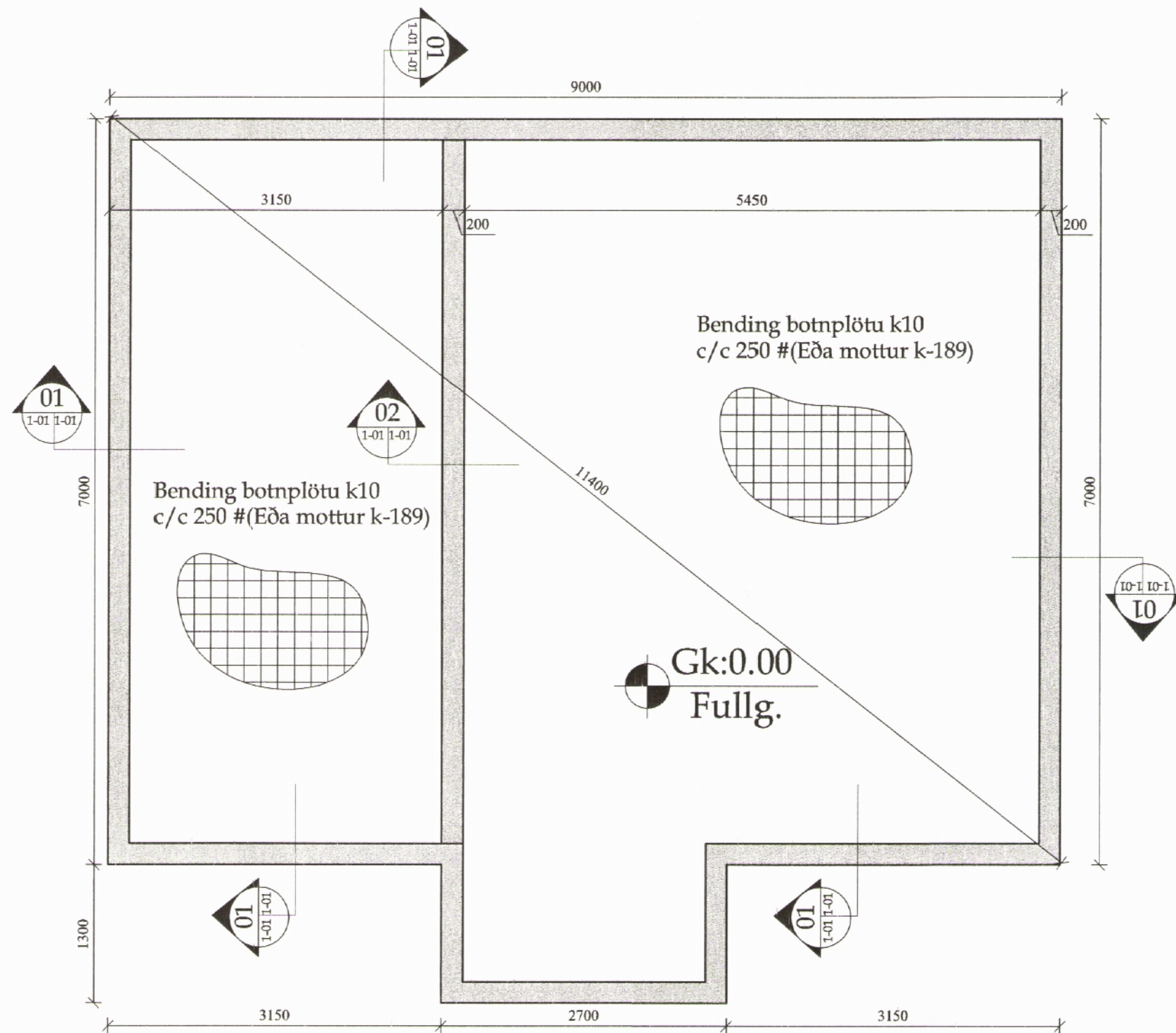
Undirstöður eru byggðar á fyllingu (púða)
Fyllingin skal vera með góðri kornadreifingu og vera frostörugg.
Mesta steinstærð í hverju lagi má ekki vera meiri en 1/3 af lagþykkt.
Halda skal fyllingunni hæfilega rakri meðan á þjöppun stendur svo að hún nái lágmarkþjöppun.
Dæmi um lagþykktir:

Tæki:	Lagþykkt:	Fjöldi yfirferða:
10 tónna víbróvaltari:	800mm	6
5 tónna víbróvaltari:	400mm	6
0.1 tónna víbróvaltari:	200mm	6

Að lokinni þjöppun skal taka þjöppupróf og eru þjöppunarkröfur eftirfarandi:

Malarfylling: $E_2 > 1200, E_2/E_1 < 2.2$
Hraunfylling: $E_2 > 1000, E_2/E_1 < 2.2$

Hæð á undirstöðum skal ekki vera minni en 900mm og breidd hvergi minni en 200mm



Grunnmynd sökklá mk. 1:50

GRUNDUN

STEYPT MANNVIRKI

Grundun undirstaða:

- Steypt mannvirki skal grunda á föstum og/eða burðarhæfum botni og þarf því að grafa burt allan lausan og lífrænan jarðveg þar til komið er niður á slíkt lag
- Ef burðarhæfur botn er ekki klöpp eða móhella skal botn yfirborðsþjappaður amk. 3 umferðir áður en fyllt er yfir
- Ef fyllt er undir steyptra undirstöður skal fyllingin gerð úr þjöppunarhæfu grófu jarðefni, t.d. mól eða bólstrabergi
- Þjappa skal fyllingu í 200mm lögum með 100kg víbrósléða og skal fara minnst 4 umferðir yfir hvert lag með vökvun á milli
- Ef notuð eru önnur tæki skal miða við ÍST15, töflu 3.4, varðandi lagþykktir og fjölda yfirferða.

Undirstöður:

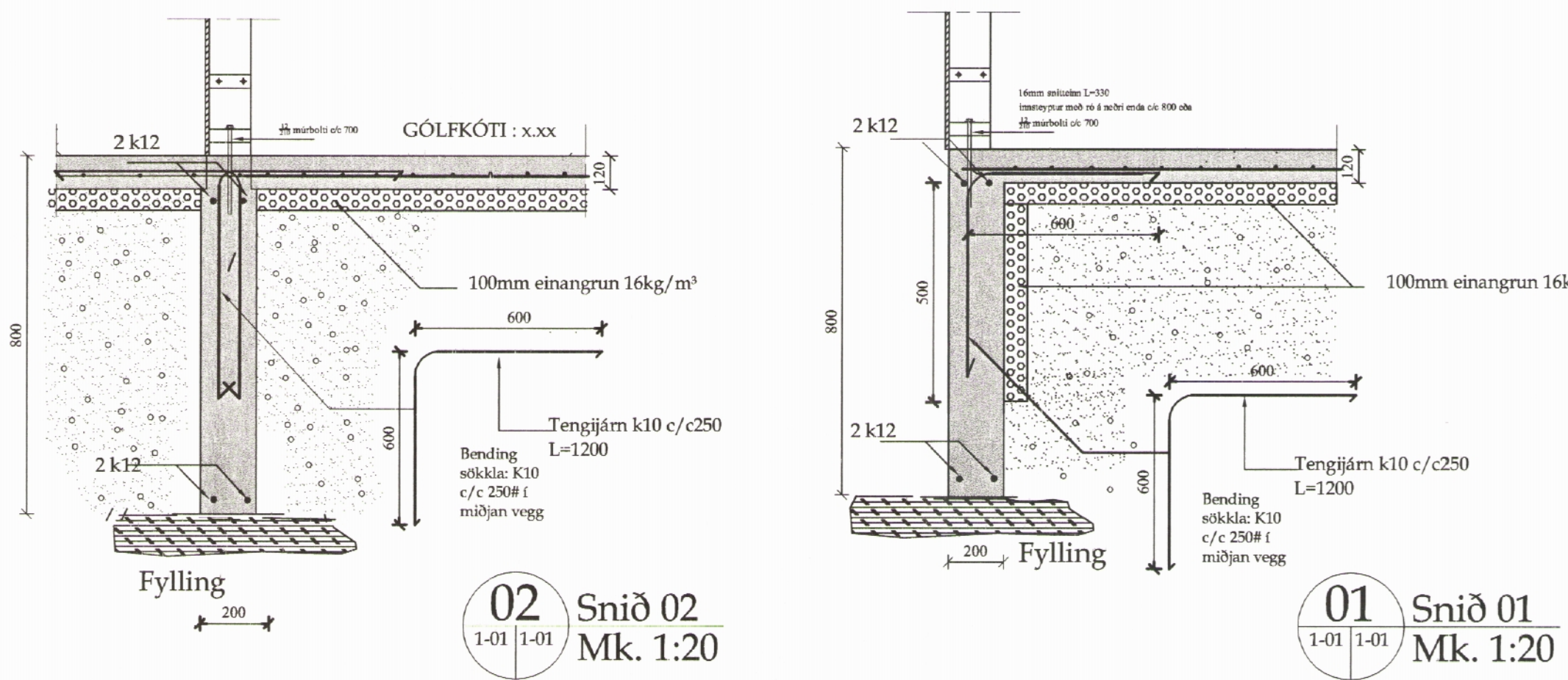
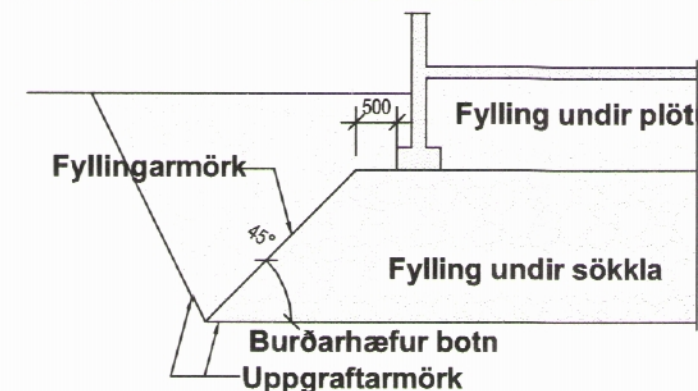
- Lágmarksþykkt steyptra undirstaða er 200mm
- Virk spennan undir undirstöðu fari ekki yfir 1 MN/m² á klöpp og ekki yfir 0,3 MN/m² á fyllingu
- Um lágmarkshæð undirstaða frá jarðvegsyfirborði gildir:

Jarðgrunnur undir undirstöðu	Hæð >=
Lítið sprungin (þétt) klöpp	0,50m
Frostfrí vel þjöppuð fylling	0,70m
Vel þjöppuð fylling sem ekki telst frostörugg	1,20m
Móhella	1,20m

Fylling að undirstöðum:

- Innan í og meðfram undirstöðum skal fylla með vel þjappaðri frostöruggri mól eða grús
- Þjöppunarkröfur eru eins og fyrir fyllingu undir undirstöður

KENNISNIÐ GRUNDUNAR



Verkhliuti:
UNDIRSTÖÐUR

Teikn nr.	Tölvu nr.	Verk. nr.
1-01		

Tilvísanir:

Sjá teikn nr:

Verkefni:

**HAFNARGATA 4
SIGLUFIRÐI**

Tæknipjónusta ehf.
KT.601200-2440
Suðurlandsbraut 10
105 Reykjavík
S:5533700,8997864,5812304
Fax:5533700
Netfang: tso@simnet.is

Aðalhönnuður:

Dagsetning: Maí-2013

Mælikvarðar:
1:20/50

Teiknað af:

Sæma

Reiknað af:

Sæma

Áritun hönnuðar (teikning þessi er ógild án áritunar hönnuðar)

Nafn: **Sæmundur Óskarsson** Kennit: **KT.180160-3109**

Áritun aðalhönnuðar samkv. byggingareglugerð
Nafn: **Sæmundur Óskarsson** Kennit:

Hannað af: **Sæmundur Óskarsson** Byggingatæknifræðingur