

SKÝRINGAR

- 1 KÚLLUOKI
- 2 RENNLOKI
- 3 HITAMÆLIR
- 4 ÞRÝSTIMÆLIR
- 5 RENNISLUSMÆLIR
- 6 EINSTREYMISLOKI
- 7 TÆMINGARLOKI
- 8 SJÁ
- 9 HEMILL
- 10 ÞRÝSTIÆFARNI - T.D. DANFOSS AVP-15
- 11 BLINDADUR TENGIMÓGULEIKI FYRIR SNUOBRÆÐSLO
- 12 ÖRYGGISLOKI - 6 KG/CM2
- 13 STILLITE
- 14 SLAUFLOKI - T.D. DANFOSS AVDA-15
- 15 HITÁ- OG ÞRÝSTIST, LOKI T.D. AVTQ 14
- 16 FORHITARI Á NEYSLUVATN T.D. CB52-30

1. MERKINGAR

- X: ÖPNANLEGUR GLUGGI Eða ÖPNIR RIST
- F: LOFTHITASTREUR FRAMRÁRLOK
- B: VATHITASTREUR BAKRÁRLOK
- BR: BRUNNUR
- BS: BRUNGSUNGA
- GN: GÖRNBURFALL
- P: ELDUGVASKUR
- SV: SKULVASKUR
- PN: ÞAKNÖRUFALL

2. FRÆNNISLISLAGNIR

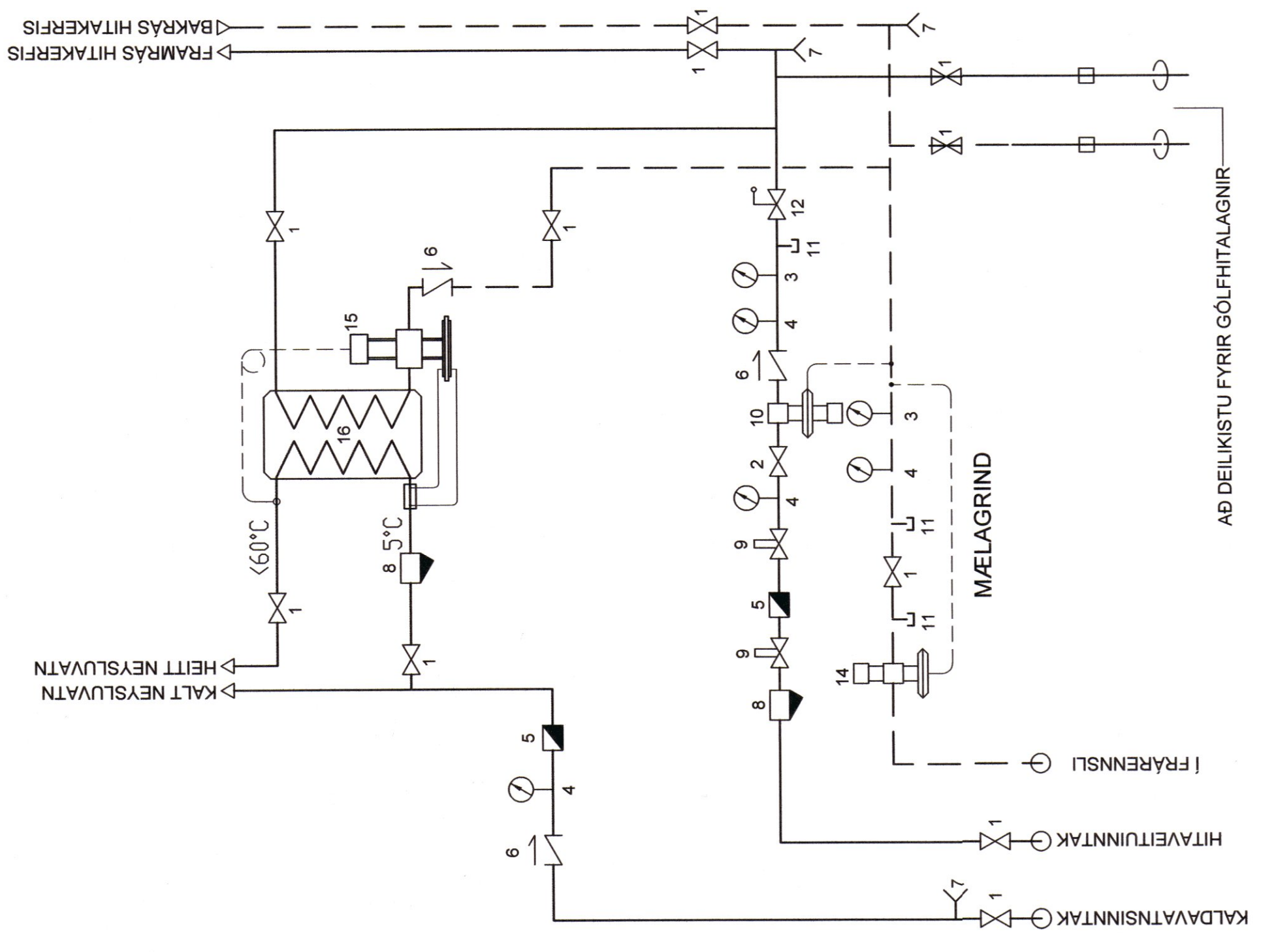
LOBUNNI
 SKULP OG BEGNAVATNSLAGNIR INNI OG MEÐFRAM SOKKULUM AÐ BRUNNUM SKULU
 VERA ÚR STÍFU PLASTI Ø100 PVC ÞAKKABAR MEÐ GÚMMIHRINGJUM EN FRÁ
 BRUNNUM AÐ TENGISTAD VIB LÖBARMÖRK KOMI Ø150 PVC.
 FYR ALLAR JARÐVATNSLAGNIR SKAL SETJA DRENMÖL NR. 1 OG SIUDUK.
 ÖFAN BOTNLOTU
 LAGNIR SEU ÚR VIBURKENNDU PLASTI TIL NOTKUNAR INNAHÚSS
 (T.D. POLYPROPYLEN) FESTINGAR Á FALLPIPUM SKULU VERA VIB HVERJA
 GOLFLOTU OG TVYER Á MILLI PLATNA. EITT ÞENSILUSTYKKI SKAL VERA Á HVERRI
 HÆÐ EF SAMSKETTIRU ÖÐRUM TILGANGI. HVERNIGLEGGI AÐ DRAGA ROKTIL
 HVERNIGLEGGI AÐ TILGANGI. HVERNIGLEGGI AÐ TILGANGI.
 HREINSLÖK SKULU VERA DAR SEM SYNT ER Á TERNINGU.
 LÖBRETAR FALLPIPUR SKULU VERA ÚR PLASTI OG ENNANGRAST MEÐ 25MM
 GLERULLARHÖLUM OG VEFJA MEÐ SISALPAPPA EÐA PLÁSTDUK.

3. VATNSLAGNIR

HEIMEDAR FYRIR KALT VATN SEU ÚR PEH PLASTI.
 NEYSLUVATNSLAGNIR ERU PEKLAGNIR. ROKT (ROK) FRÁ NEYSLUVATNSKISTU I
 BLSKURAR ÖRUGLEGGI OG LUPPI TÆKI TIL TENGINGAR. I NNVEGGJUM GREINAST
 LAGNIR AÐ TÆKJUM Á VIKKOMANDI STAD
 NOTA SKAL VIBURKENNDAR PÍPUR OG FITTINGS FRÁ SAMÁ FRAMLEIÐANDA OG
 FARA SKAL EFTIR LEIÐBEININGUM HANS VABDANDI NOTKUN OG MEÐFERÐ EFNISNI.
 SVO OG IST47 OG DS439 PÍPUR SKULU BRYSTIÞRÓFAÐAR MEÐ 15 BARA ÞRÝSTINGI.
 HESTVATNSLAGNIR ERU TILGANGI ÖRUGLEGGI AÐ TILGANGI.
 KALDAVATNSLAGNIR KOMA UNDR BOTNLOTUENANGRUN EN HEITAVATNSLAGNIR
 KOMA I NEDSTI BOTNLOTTUNNI. ALMÉNNT SKAL ÞESS GAETT AÐ HEITT OG KALT
 VATN LUGGI EKKI ÞETT SAMAN.

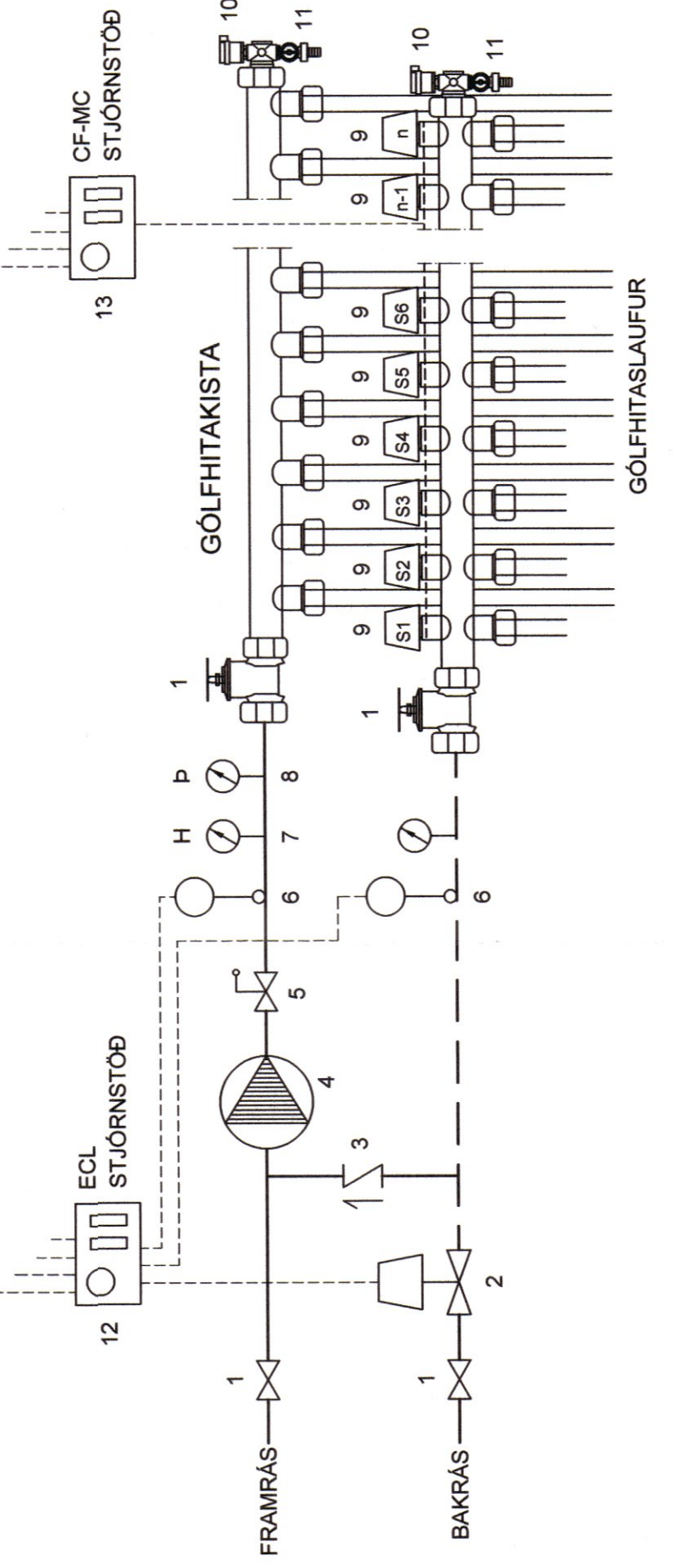
4. HITALAGNIR

HITAKERFID ER GOLFHTAKERFI MEÐ DEILIKISTU I BLSKUR. GOLFHTAKERFID ER
 BYGGT UPP MEÐ SLAUFUM SEM TENGJAST DEILIKISTU. I GOLFHTALAGNIRNAR ERU
 NOTUÐ VIBURKENND PAR TIL GERÐ PEK-RÖR MEÐ SÚRFRENSKAPU 20x2.25MM LÖGÐ
 MEÐ 100/150 EÐA 200MM MILLIBILI SBR. GRUNNMYND. GOLFHTALAGNIRNAR ERU
 FESTAR VIB JARNAGRIND BOTNLOTTUNNAR ÞANNIG AÐ FJARLEGGÐ RÖRA FRÁ EFRRI
 BRUNN SE CA. 5 CM. KEMUR FILLISJUM FRÁ FRAMLEIÐANDA MEÐ ÖLLUM TILHEYRANDI
 BUNADI FYRIR GERÐ, EINS OG UPPBLONÐUNARDELU. LOKUM, STILLITJAM,
 MOTORLOKUM, THERMOSTOTUM O.P.H. GERT ER AÐ FYRIR THERMOSTOTUM Á
 HVERJU HITAVÆÐI SEM STABBETT ER Á VEGG OG STJÖRNA MOTORLOKUM VIB
 DEILIKISTU.
 KERFID SKAL ÞRÝSTREYNT ÞREPASNIPT SAMKV. LEIÐB. FRAMLEIÐANDA.



SKÝRINGAR - GOLFHTAKISTA

- 1. LOKI
- 2. Motorloki tengdur ECL stjörnstoð
- 3. Einstreymisloki
- 4. Dæla, T.d. UPS 25-60
- 5. Öryggisloki, 6 kg/cm²
- 6. Hitanemi
- 7. Hitamælir
- 8. Þrýstímælir
- 9. Motorloki tengdur CF-MC stjörnstoð
- 10. Loftæming
- 11. Þerming
- 12. ECL stjörnstoð tengd vatnshitanemum
- 13. CF-MC stjörnstoð tengd hitanemum i rýrum



BR.	DAGS.	TEXTI		
UNNIÐ EFTIR TEIKNINGUM FRÁ ARKITEKT AFHENTAR:				
ÁRTUN HÖNNUNARSTJÓRA:				
BAKKABYGGÐ 4		FJALLABYGGÐ (ÓLAFSFIÐI)		
LAGNIR SKYRINGARBLAÐ				
HANNAÐ:	BMS	TEIKNAD:	BMS	VYRIR:
SAMÞYKKT:				KMÞ
DAGS:		15.08.2023		DAGS:
KT:		130257-2409		KT:
SKJAL:		VK Verkfæðistofa		
KVARNI:		Stuðuldeild 46, 108 Rvk		
BLAÐ NR.:		Síma: 661-1828		
L-00		verksp@hitamel.is		
		Kristinn M.P. Þorsteinsson		
AÐALUPPDRÆTTIR: <i>KMP</i>				