

ALMENNT

HÆDIR ERU Í HÆÐARKERFI REYKJAVIKUR

TAKNAF HÆÐ: 24.00 m | SNEMMYND.

TAKNAF HÆÐ: 24.00 m | GRUNNMYND.

JÄRNSTÆRDIR ERU 1 mm.

TIMBURVERMÁL ERU 1 mm.

ÖLL ÖNNUR ÖNEFND MÁL ERU 1 cm.

MERKIR: ÞYKKT PLOTU (VEGGJAR) ER 180 MM.

Á GRUNNMYND AF PLOTU ER SNIÐIÐ TEKIÐ UNDIR PEIRRI PLOTU SEM ER SYND.

TAKNAF STEYPUKIL: Í LÖBDRÉTTUM STEYPUKILUM VEGGJA KOMI A.M.K. 100 mm PLASTHÉTTILISTI.

MERKING SJÚLA, SNIPA OG SERMYNDA: AÞ EÐA S Þ; TALAÐ (C) MERKIR BLAÐNUMER

PAR SEM SNIÐ EÐA SERMYND ER SYND.

STEINSTEYPA

BROTÞOLFLOKKAR STEYPU

Table with 3 columns: BYGGINGARHLUTAR, BROTTOLFS FLOKKUR, FRAMKVEMDA FLOKKUR. Rows include SOKKLAR OG BOTNPLATA, SJÁLBERANDI PLOTUR, ÚTVEGGIR OG INNVEGGIR.

*) FJADURSTUBULL (E-GILDI) STEYPU Í SJÁLBERANDI PLOTUM SKAL VERA A.M.K. 30.000 MPa...

STEYPA ALMENNT

ALLA STEYPU SKAL TITRA. SIGMÁL SKAL VERA 6-8 cm. LOFTTINNHALD SKAL ALMENNT VERA 5-7%...

ÁLAGSFORSENDUR / STABLAR

Table with 2 columns: ÖRYGGISKERFI, SKV. ÍST DS. Rows include STEYPUVIRKI, STÁLVIKI, TIMBURVIRKI, ALAG A GRUNN, NOTALAG, VINDALAG, OG SNJÓALAG.

JÄRNALÖGN

UM BENDISTÁL OG JÄRNÁVVINNU ALMENNT GILDIR ÍST 10 NEMA ANNARS SÉ GETIÐ Á TEIKNINGUM EÐA Í VERKLYSINGU.

BENDINET SKAL FULLNEGJA KRÖFUM DS 13082. K131: MERKIR BENDINET MED SKRIMÖRK FYK > 500 MPa...

JÄRN Í NEDRI BRUN PLOTU / YTRI BRUN VEGGAR. JÄRN Í EFRI BRUN PLOTU / INNRI BRUN VEGGAR.

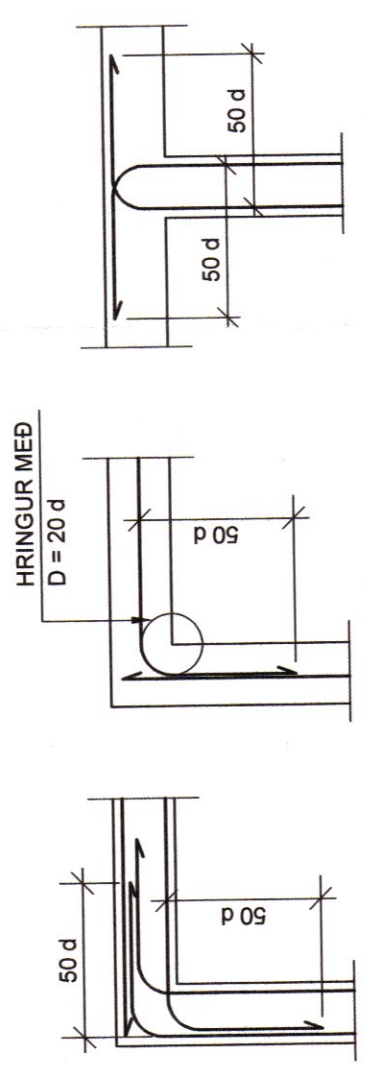
10 mm KAMBSTÁL, með 250 mm MILLIBILI.

JÄRN ENDAR, BENN ENDI. JÄRN BEYGIST SKEYTIENGD INN Í AÐLIGGJANDI BYGGINGARHLUTA.

MERKIR AÐ BIL MILLI JÄRNA SÉ JAFNT Í BÄGAR ÁTTIR.

MERKIR UPPBEYGGULINU, ÞAR SEM ANNAD HVERT JÄRN BEYGIST UPP Í EFRI BRUN Á PLOTU.

TINGING JÄRNAGRINDA D ER ÞVERMÁL JÄRNA.



BIL MILLI JÄRNA / STEYPUHULA

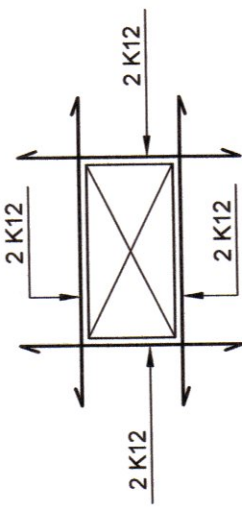
LÝKKJUR. L ÝKKJUR SKAL NOTA R-STÁL EÐA KS-STÁL (SÚDUHÆFT KAMBSTÁL)

GEFIB MÁL. GEFIB MÁL

SE ANNAD EKKI TEKIÐ FRAM SKULU JÄRN ÁTÍÐ FEST SKEYTIENGD INN Í AÐLIGGJANDI BYGGINGARHLUTA.

Table with 2 columns: ÞVERMÁL STANGAR, SKYTIENGD. Rows include 8, 10, 12, 16, 20, 25 and 32, 40, 48, 64, 80, 100.

SE EKKI ANNAD TEKIÐ FRAM SKAL LEGGJA 2K12 Í KRINGUM GÖT, DYRA OG GLUGGAOP ER NAI 1500 MM UT FYRIR ÖPÐ.



SKYTING BENDINETA

ALMENNT GILDIR AÐ SKEYTIENGD NEMI ÞVI, AÐ ÞRÓU ÞIVERJÄRN SÉU Í VÍXLSKEYTUM, ÞÓ ALDREI MINNI EN 40d BENDINET MED 15 cm MOSKVA SKAL ÞVI VÍXLEGGJA UM 2 MOSKVA.

VARÐANDI BIL MILLI JÄRNA / STEYPUHULLU GILDIR: a ≥ 2d, Dmax + 10 mm

b ≥ 1.5d

ALMENNT GILDIR AÐ STEYPUHULAN (c), SKAL FULLNEGJA EFTIRFRANDI KRÖFUM NEMA ANNAD SÉ TEKIÐ FRAM Á TEIKNINGUM EÐA Í VERKLYSINGU.

30 mm Í VEGGJUM UTANDYRA

c ≥ 15 mm Í LOFTPLOTUM INN

30 mm Í BITUMI ÚTI

40 mm Í SOKKLUM

FYLINGARPÚÐI

ÞLOPPUNARKRÖFUR TIL FYLLINGAR UNDIR SOKKLA ERU EFTIRFRANDI: E2 ≥ 120 MPa OG E2/E1 ≤ 2.4

Project information block including dates (19. SEP. 2023), client (Fjallabyggð), architect (VK Verkfræðistofa), and drawing title (BAKKABYGGÐ 4 (ÓLAFSFIÐI)).