

SKÝRINGAR

- 1 KÜLLUOKI
2 RENNILOKI
3 HITAMÆLIR
4 DRYSTIMÆLIR
5 RENNISMÆLIR
6 EINSTREYMISLOKI
7 TÆMINGARLOKI
8 SÍA
9 HEMILL
10 DRYSTIAFNARI - T.D. DANFOSS AVP-15
11 BLINDAÞUR, TENGINGULEIKI FYRIR SNJÓBRÆÐSLU
12 ÖRYGGISLOKI - 6 KG/CM2
13 STILLITE
14 SLAUFULOKI - T.D. DANFOSS AVDA-15
15 HITA- OG ÞRYSTIST. LOKI T.D. AVTQ 14
16 FORHITARI Á NEYSLUVATNI T.D. CB52-30

1. MERKINGAR

- X: ÖPNANLEGUR GLUGGI Eða ÖPIN RIST
F: LOFTHITASTYRÐUR FRAMRÁSARLOKI
B: VATNSHITASTYRÐUR BAKRÁSARLOKI
BR: BRUNNUR
BS: BRUNNSLANGA
GN: GÖLNDURFALL
P: PAKNDURFALL
EV: ELDUSVASKUR
SK: SKOLUFRASKUR
PN: PAKNDURFALL

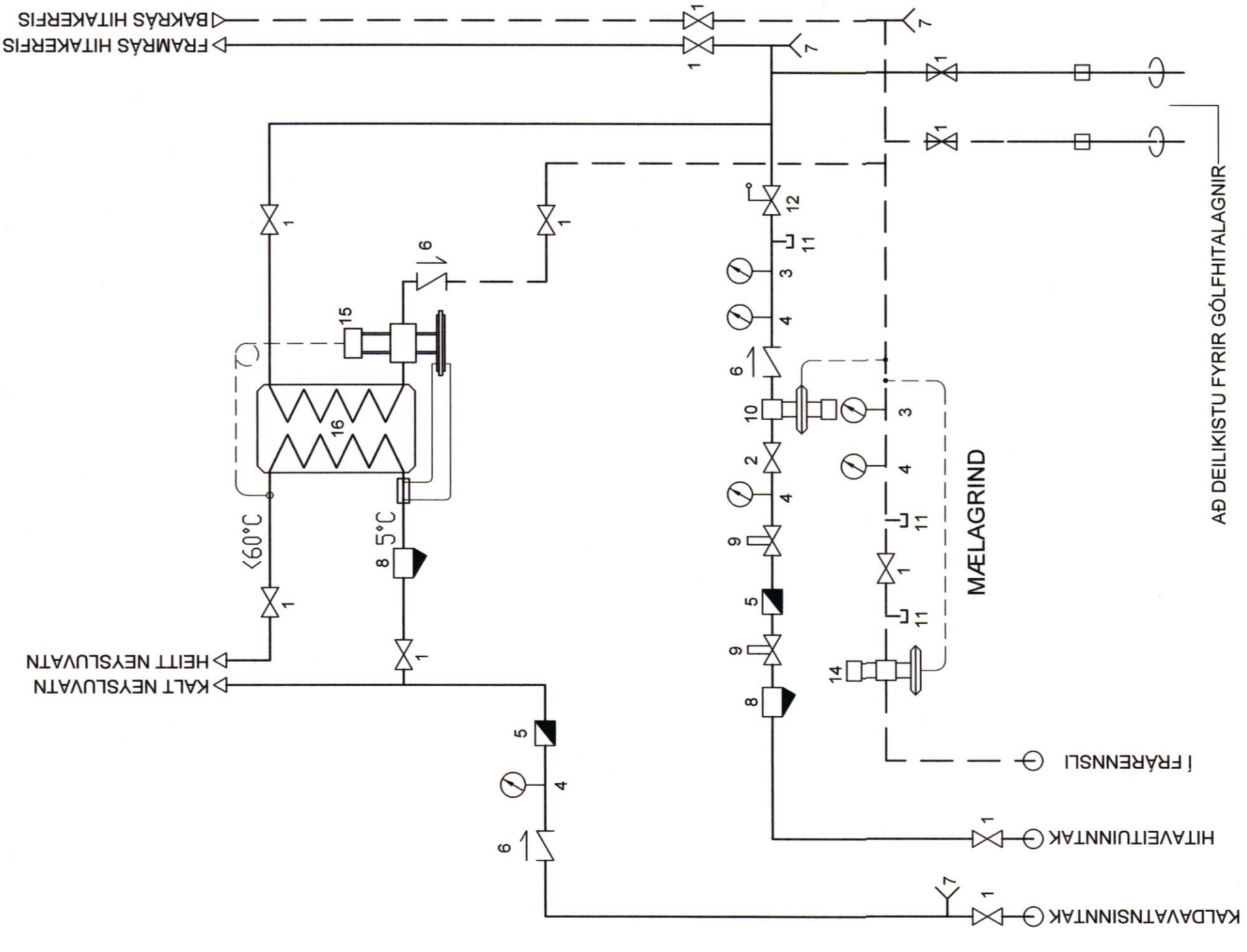
1. MERKINGAR

- PV: ÞVOTTAVÆL
PU: ÞURRKAARI
UV: UPPVOTTAVÆL
HL: HANÐLAUG
BK: BAKKAR
SB: STEYPIBÁÐ
VS: VATNSBALERNI
GH: GOLFSTUÐUR FYRIR TENGINGU
BK: BAKRENNISLIS HITAVÆTU
HR: HREINISLOK
FL: FALLPÍPA
SL: SLONGUSTUÐ
TS: TERNINGARSKAN
NF: NEIBREALL MEÐ VATNSSLÁS UTANHÚS
UK: ÚTFRANI

- POKKUÐ SKOLPLÖGN
JARBVATNSLÖGN
POKKUÐ REGN- OG JARBVATNSLÖGN
POKKUÐ REGN- OG JARBVATNSLÖGN
KALDAVATNSHEIMED
HEITNEISLUVATN
LOFTULÖG 200x1-30 CM
LOFTULÖG 200x1-30 CM
BAKRENNISLIS HITALAGNA
LOFTFRÁS FYRIR ÞAK
UT

LEGALAGNA:

- PU: PÍPA FER UPP
VG: VÍÐ GÖLF
VL: VÍÐ LOFT
IR: IRAUF
IE: INNANÍ VEGGI
AE: A VEGGI
PL: PLÖTU
UL: UNDR LOFTI
OL: ÖFAN Á MILLI LOFTI
YD: YFIR DYRUM



2. FRÆNNISLISLAGNIR

SKOLP- OG REGNVATNSLAGNIR INNI OG MEÐFRAM SÖKKULUM AÐ BRUNNUM SKULU VEKA UR STÍFU PLASTI 1000 PVC ÞAKKABAR MEÐ GUMMIRINGULUM EN FRÁ...
YFIR ALLAR JARBVATNSLAGNIR SKAL SETJA ÖRENMÖL NR. 1 OG SUÐUK.
ÖFAN BOTNLOFTU
LAGNIR SEU UR VIBURKENNDU PLASTI TIL NOTKUNAR INNAHÚSS (T.D. POLYPROPYLEN). FESTINGAR Á FALLPÍPUM SKULU VERA VÍÐ HVERJA GÖLFLOTTU OG TVÆR Á MILLI PLATNA EITT HENSLUSTYKKI SKAL VERA Á HVERRI HÆÐ EF SAMSKYTTI ERU SOÐIN SAMAN. ANNARS ER NÆGLEGET AÐ DRAGA RÖR TIL IMPFUM, T.D. 10MMI IMPFU TIL AÐ ÞAKA UPP BENSLUNA.

3. VATNSLAGNIR

HEIMEDAR FYRIR KALT VATN SEU UR PEH PLASTI. NEYSLUVATNSLAGNIR ERU PEKLAGNIR, RÖR I RÖR, FRÁ NEYSLUVATNSKISTU I...
LAGNIR AÐ TÆKJUM Á VEKMANDI STAÐ.
NOTA SKAL VIBURKENNDAR PÍPUR OG FITTINGS FRÁ SAMAN FRAMLEIÐANDA OG FARA SKAL EFTIR LEIÐENINGUM HANS VARGAÐI NOTKUN OG MEÐFERÐ EFNISINS...
HÆST VATNSHITI ER 90 °C.
KALDAVATNSLAGNIR KOMA UNDR BOTNLOFTUNARÞANING AÐ FARLEGGÐ RÖRA FRÁ EFRRI BRUNN SE CA. 5 CM.

4. HITALAGNIR

HITAKERFIB ER GÖLFHITAKERFI MEÐ DEILIKISTU BILSKUR. GÖLFHITAKERFIB ER BYGGT UPP MEÐ SLAUFUM SEM TENGJAST DEILIKISTU I GÖLFHITALAGNIRNAR ERU...
MEÐ ÖFAN VEGGI UNDR TIL GÖLFHITALAGNIRNAR ERU...
FESTAR VÍÐ JARBGRIND BOTNLOFTUNARÞANING AÐ FARLEGGÐ RÖRA FRÁ EFRRI BRUNN SE CA. 5 CM.
GÖLFHITAKISTAN KEMUR FULLBUN FRÁ FRAMLEIÐANDA MEÐ ÖLLUM TILHEYRANDI BUNADI FYRIR KERFIB, EINS OG UPPBLONDUNARDELU, LOKUM, STILLITJAM, HVERJULOKUM, HREINISSTUÐUM OÐ FR. GERFER PAK FRÁ FRAMLEIÐANDA.
HVERJULOKUM SEU STABBETT ER Á VEGGI OG STÖRN MOTORÖRUM VÍÐ DEILIKISTU.
KERFIB SKAL ÞRYSTIREYNT PREPASKIPT SAMKY, LEIÐB FRAMLEIÐANDA.

SKÝRINGAR - GÖLFHITAKISTA

- 1. LOKI
2. Motorloki tengdur ECL stjórnstöð
3. Einstreymisloki
4. Dæla, t.d. UPS 25-60
5. Öryggisloki, 6 kg/cm2
6. Hitanemi
7. Hitanemi þrystimælir
8. Motorloki tengdur CF-MC stjórnstöð
9. Lofttæming
10. Tæming
11. ECL stjórnstöð tengd vainshtianerum
12. ECL stjórnstöð tengd hitanerum i ryfum
13. CF-MC stjórnstöð tengd hitanerum i ryfum

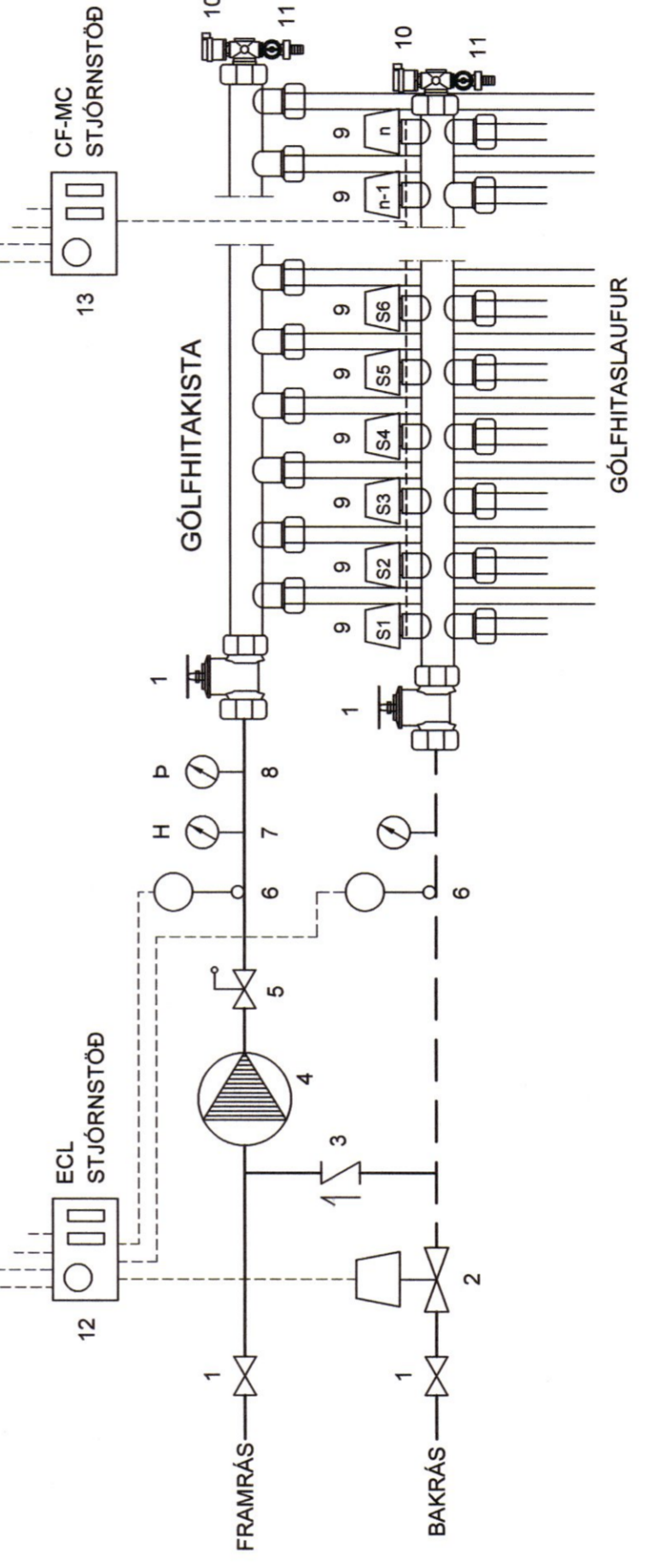


Table with project details: BR, DAGS, TEXTI, UNNIB EFTIR TEIKNINGUM FRÁ ARKITEKT AFHENTAR, ARTUN HÖNNUNARSTJÓRA, BAKKABYGGD 2, ÓLAFSFRÍÐI, LAGNIR, SKÝRINGARBLAÐ, HANNAÐ: KMP, TEIKNAD: KMP, YFRIF: KMP, DAGS: 18.08.2021, KTT: 130257-2409, SKJALL, KVARNBÍ, XX, VARNER, L-00