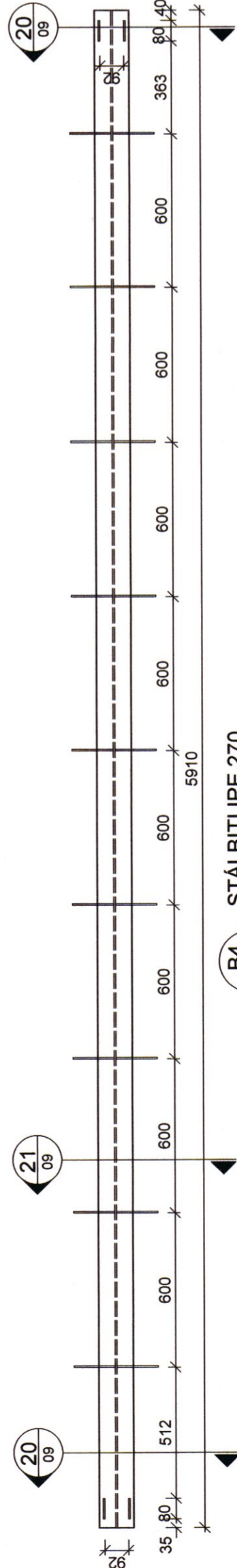
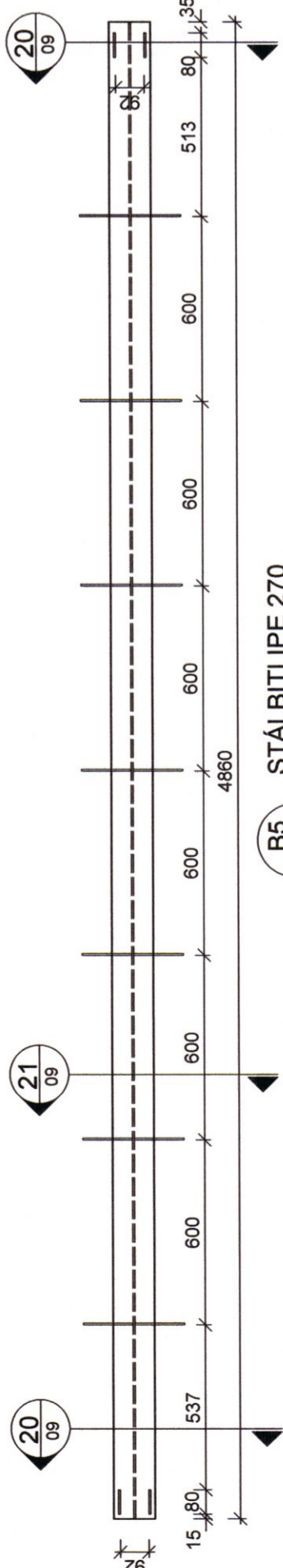


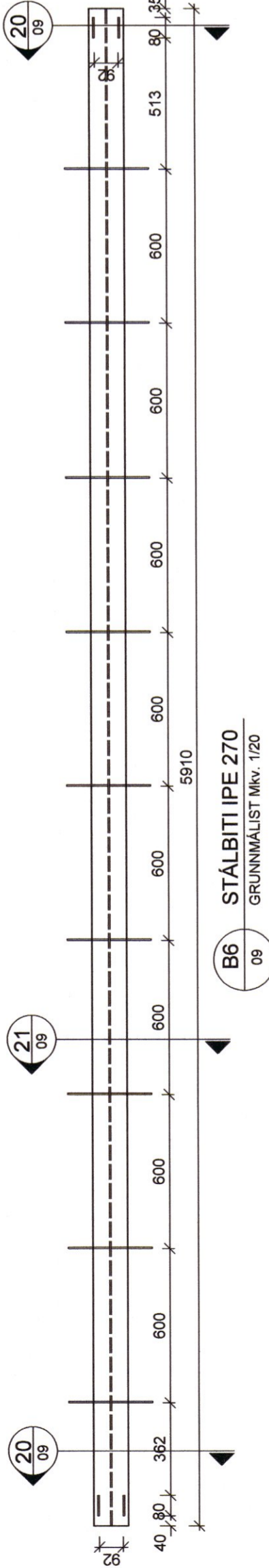
B3 STÁLBITTI IPE 270 GRUNNAALIST Mkv. 1/20



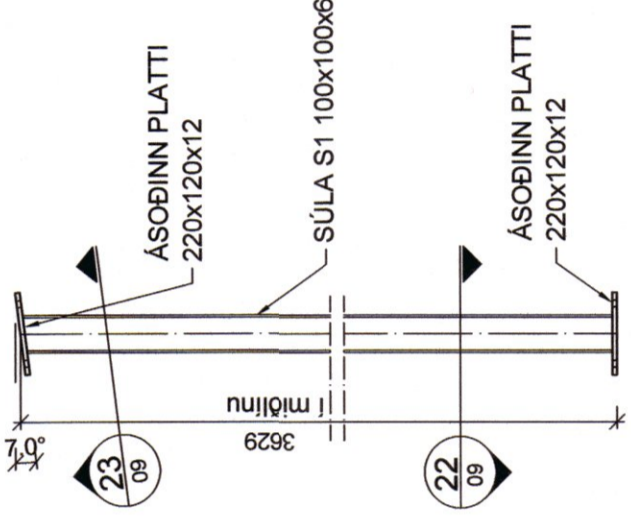
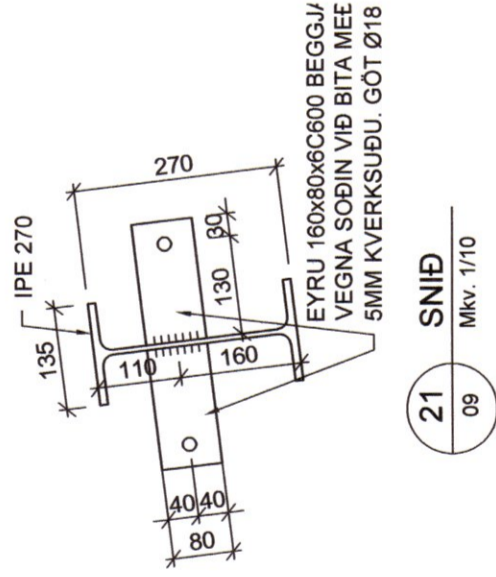
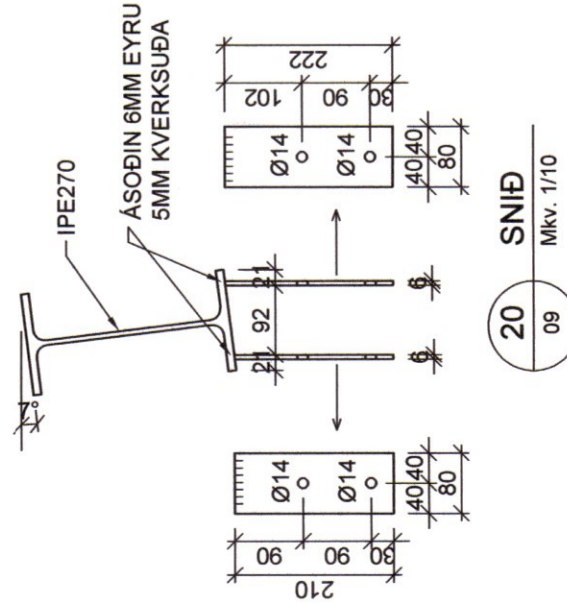
B4 STÁLBITTI IPE 270 GRUNNAALIST Mkv. 1/20



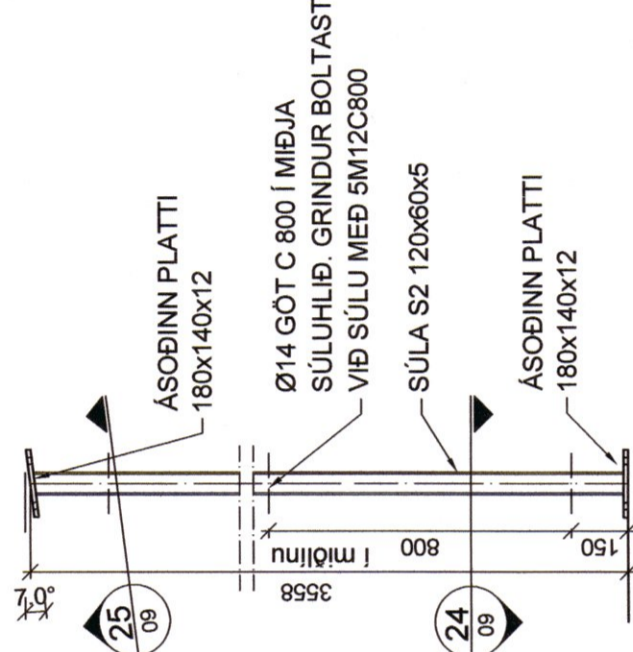
B5 STÁLBITTI IPE 270 GRUNNAALIST Mkv. 1/20



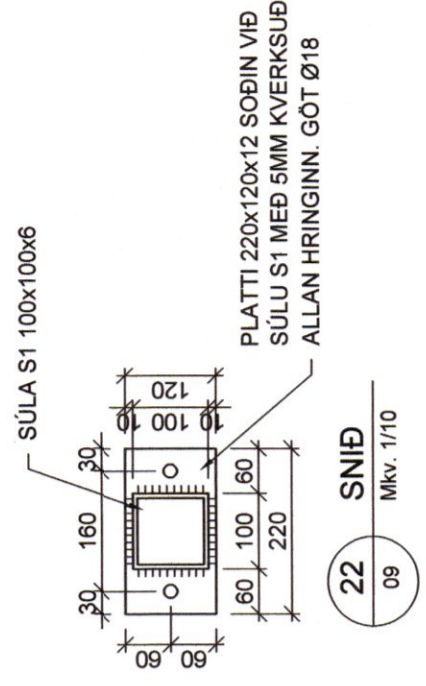
B6 STÁLBITTI IPE 270 GRUNNAALIST Mkv. 1/20



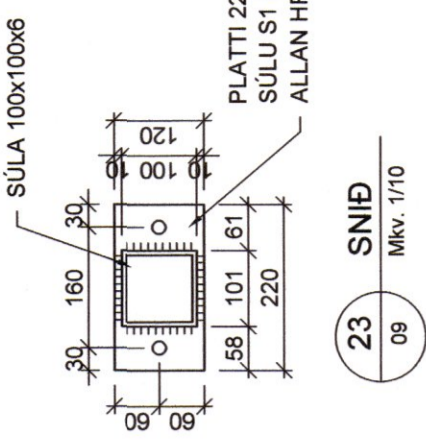
S1 STÁLULA 100x100x6 Mkv. 1/20



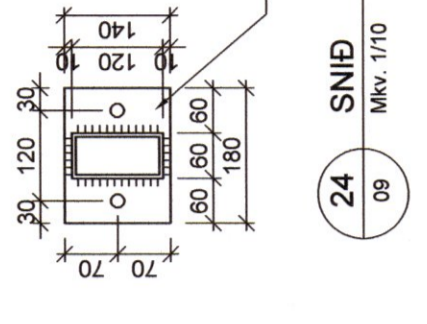
S2 STÁLULA 120x60x5 Mkv. 1/20



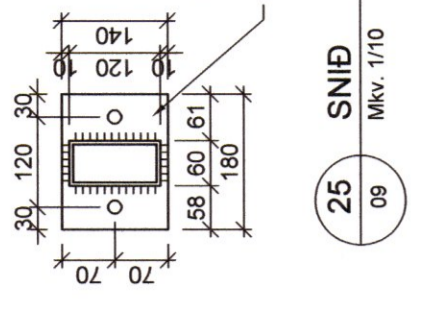
22 SNID Mkv. 1/10



23 SNID Mkv. 1/10



24 SNID Mkv. 1/10



25 SNID Mkv. 1/10

BR.	DIAGS.	TEXTI		
LÍNND EFTIR TEIKNINGUM FRÁ ARKITEKT AFHENTAR:				
ARTUN HÖNNUNARSTJÓRA:				
<b>BAKKABYGGÐ 2</b>		<b>FJALLABYGGÐ (ÓLAFSFIRÐI)</b>		
STÁLVIKI		BITAR OG SÚLUR		
HANNAÐ:	KMP	TEIKNAD:	KMP	YFIRF:
SAMÞYKKT:		YFIRF:		KMP
DAGS: 07.03.2022		KT: 130257-2409		
SKJAL:		VK Verkfæðistofa		
KVARNI:	1:20	Substansáhrifur 46.108 Rvk		
BLAÐ NR.:	1:10	Skránnúmer 427-422		
		verkskip@innmi.is		
		Kostasinn Mikj Þorsteinsson		
		AFALUPPDRETTIR:		