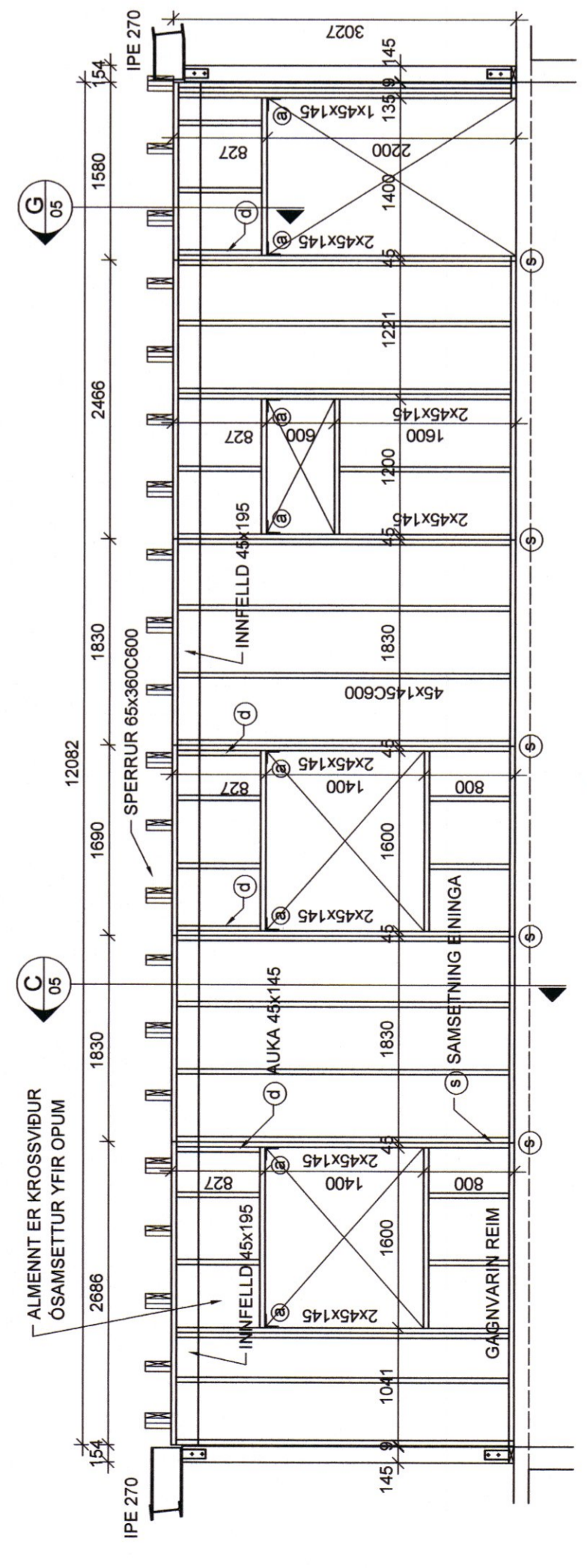
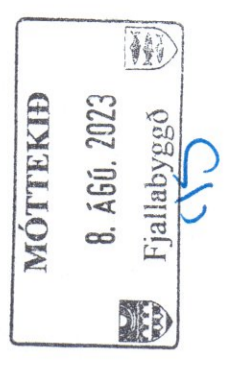
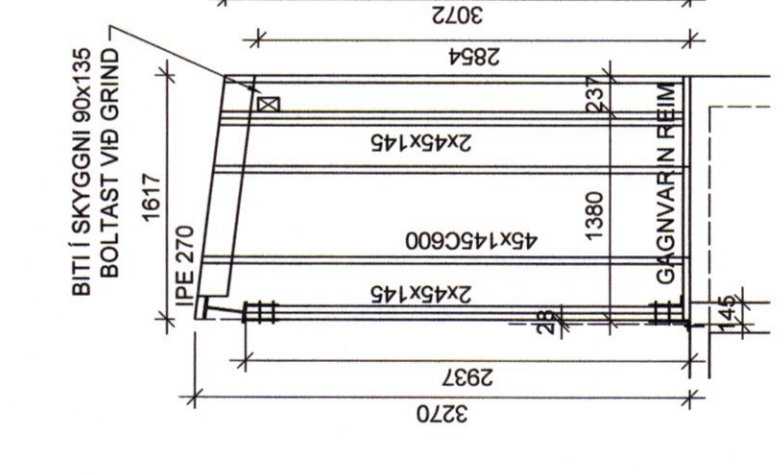


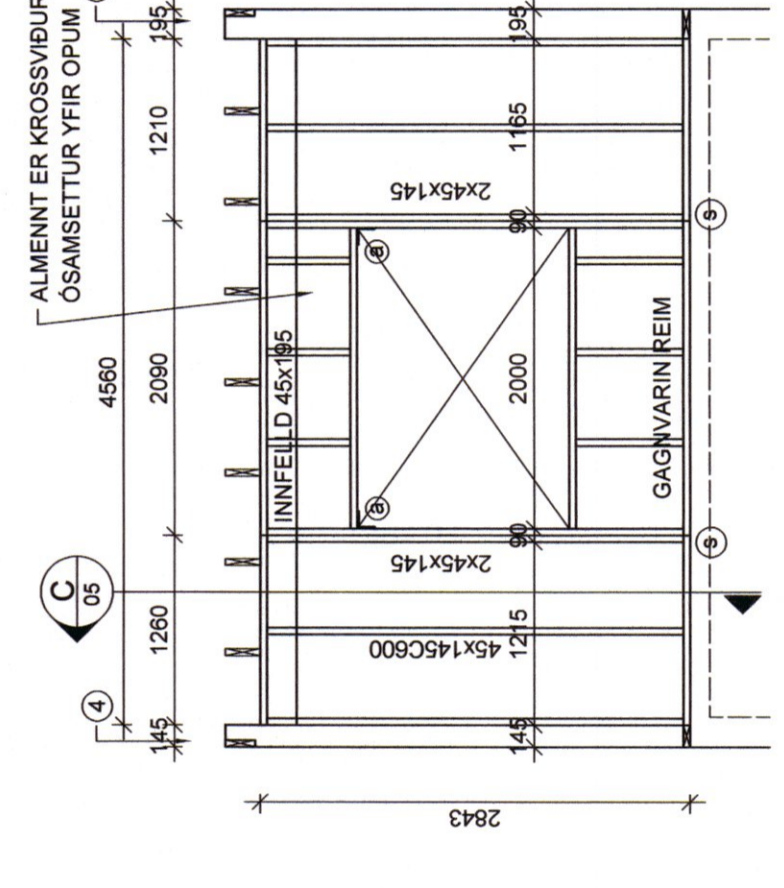
008869



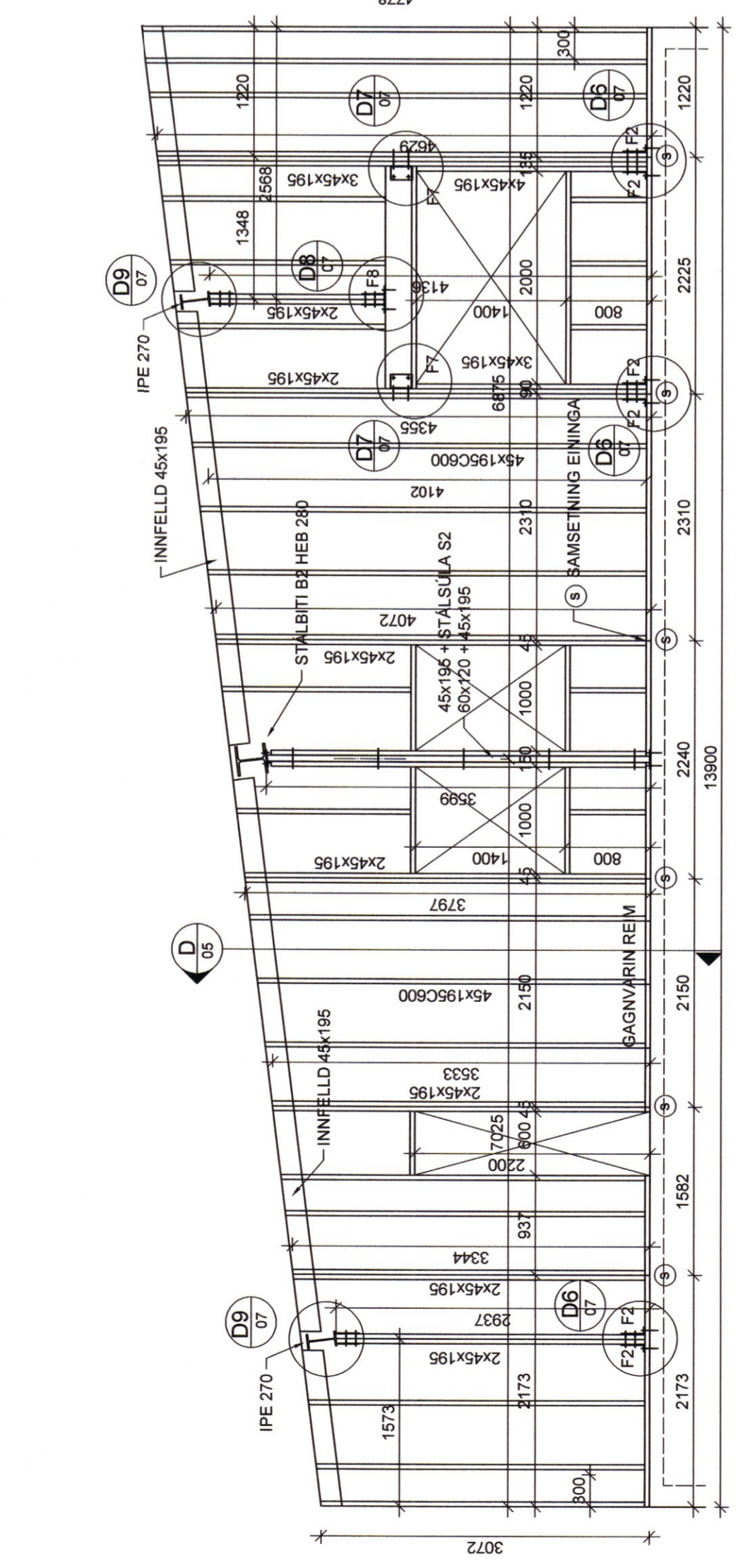
GRIND 3 1:50



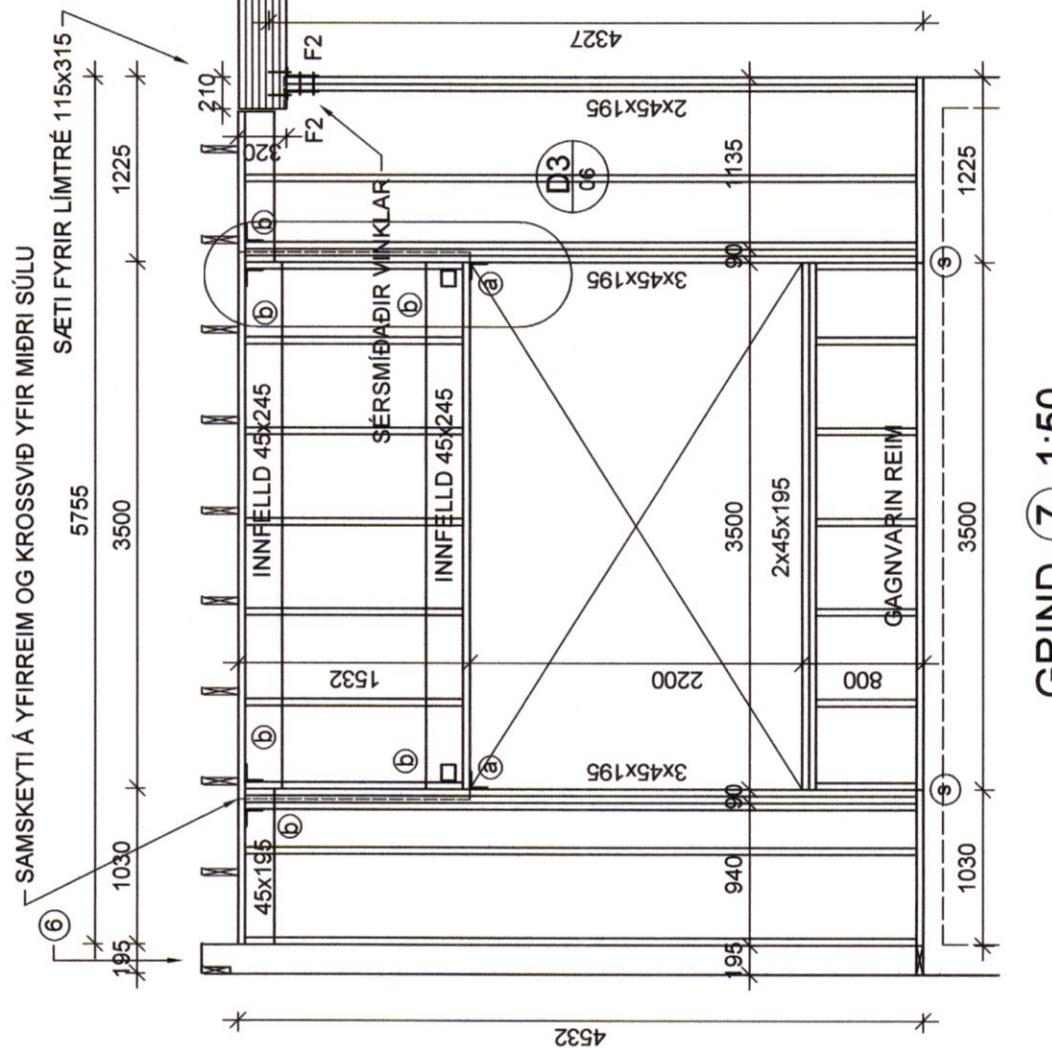
GRIND 4 1:50



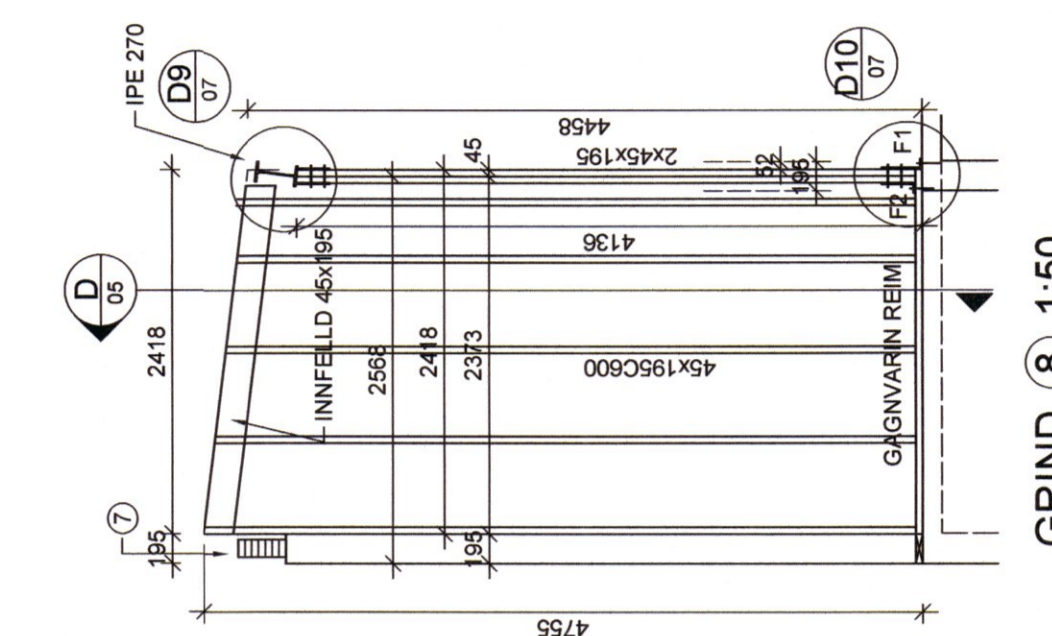
GRIND 5 1:50



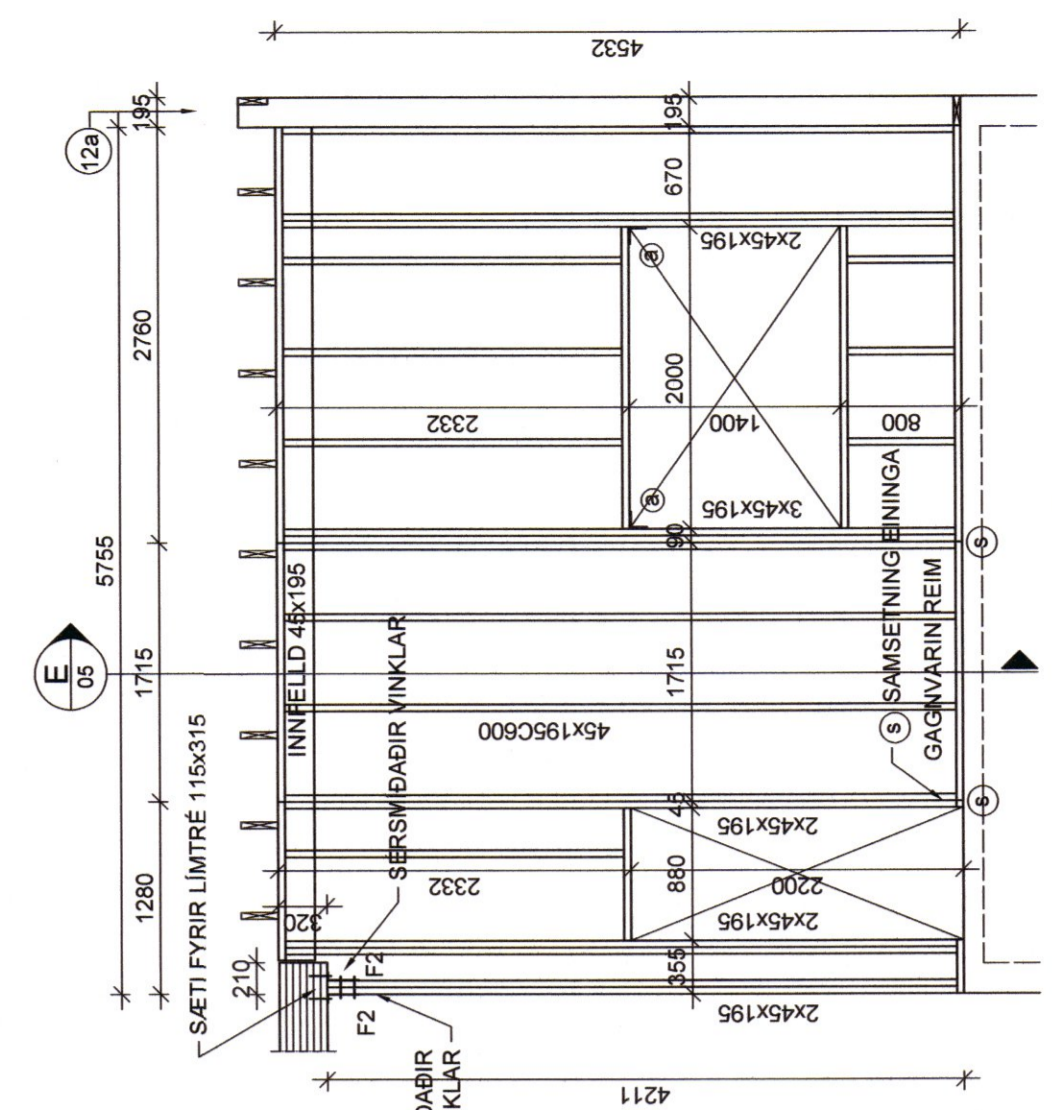
GRIND 6 1:50



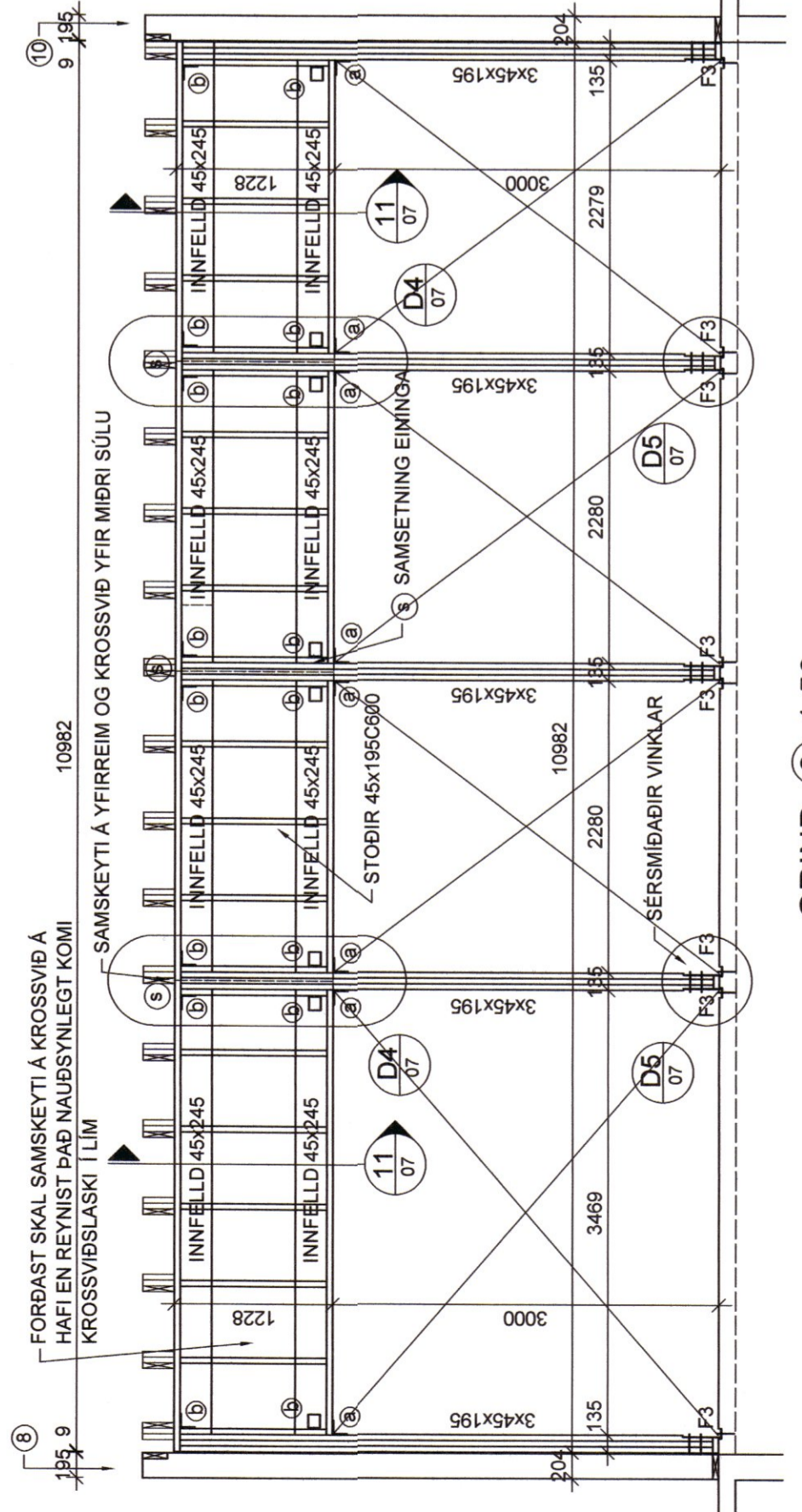
GRIND 7 1:50



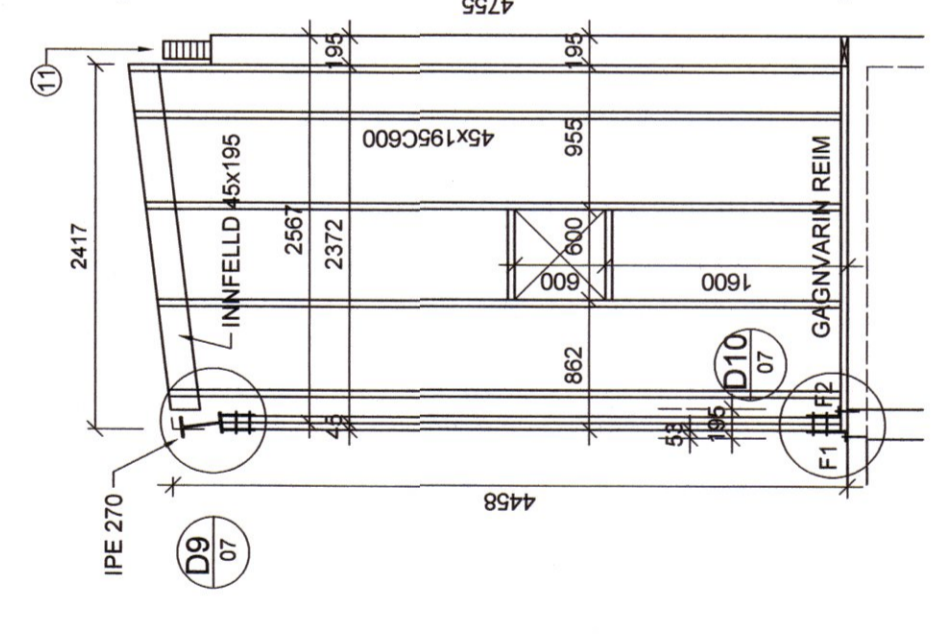
GRIND 8 1:50



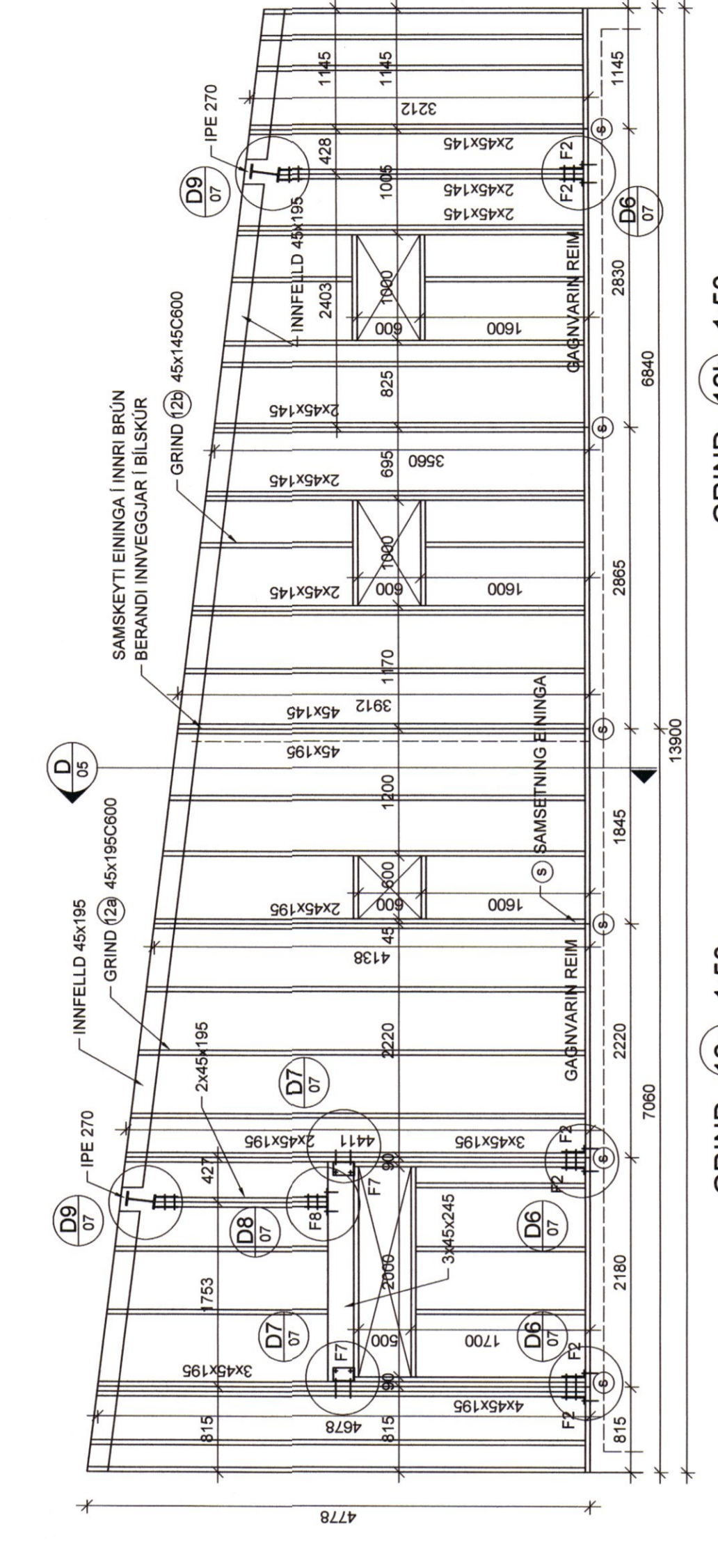
GRIND 11 1:50



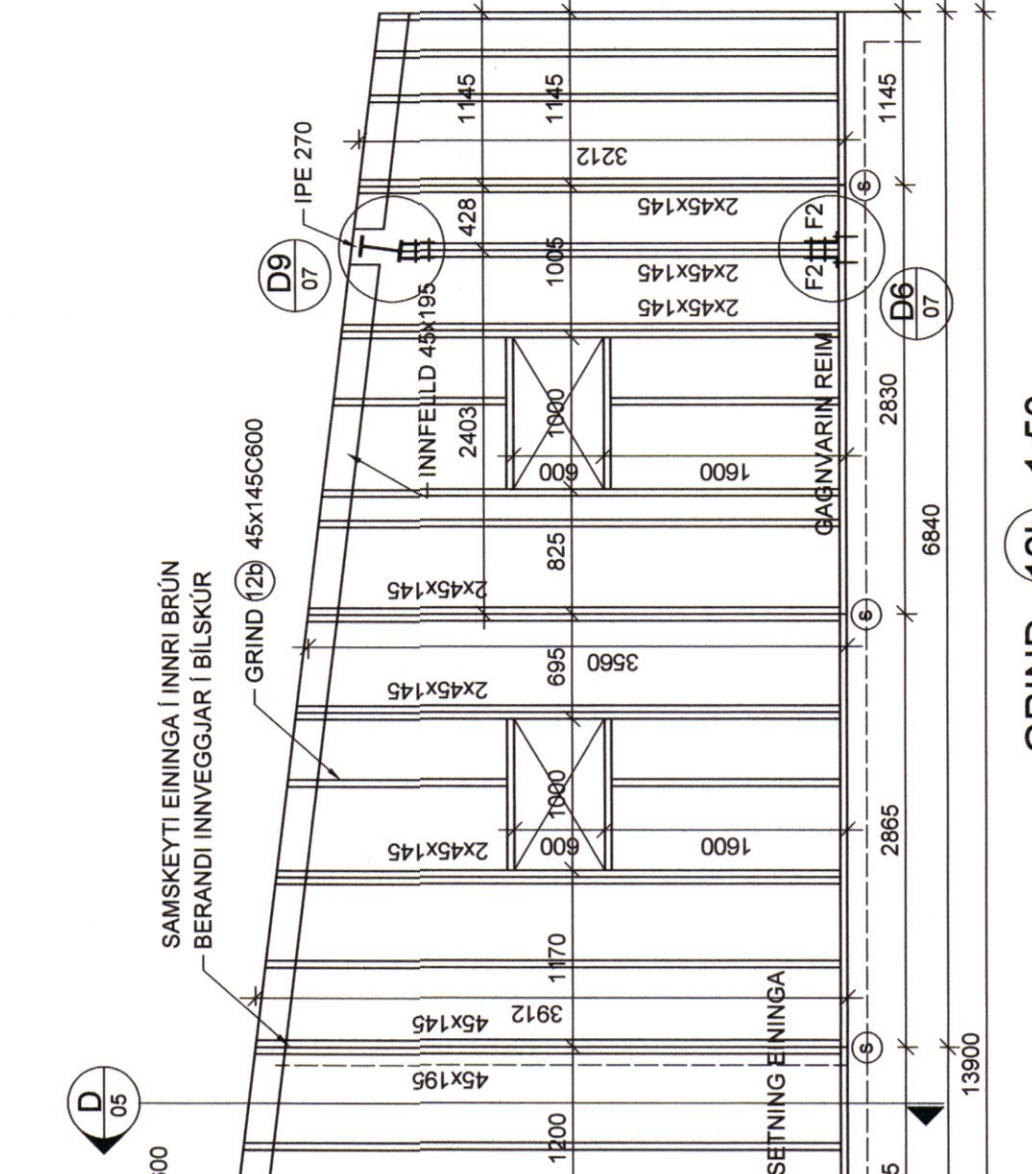
GRIND 9 1:50



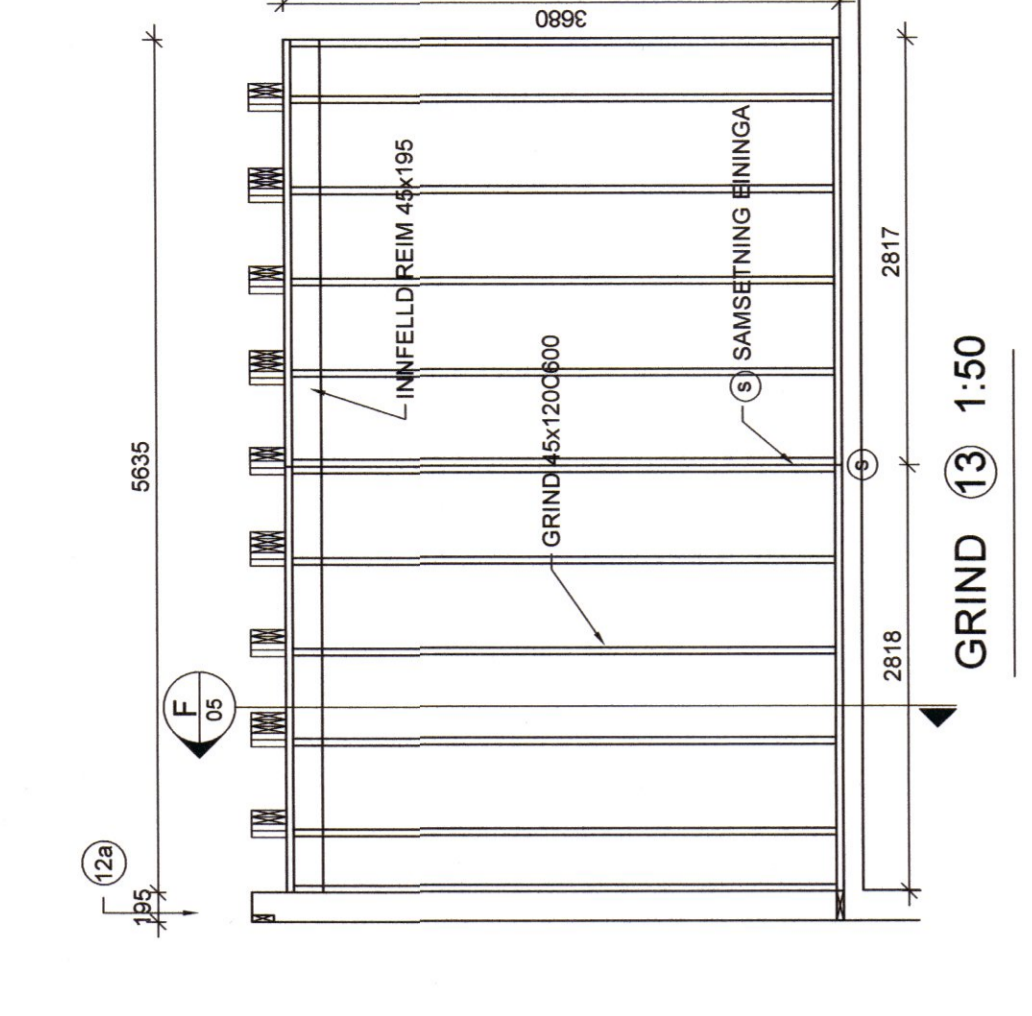
GRIND 10 1:50



GRIND 12a 1:50



GRIND 12b 1:50



GRIND 13 1:50

BR.	DAGS.	TEXTI
UNNIB EFTIR TEIKNINGUM FRÁ ARKITEKT AÐENTAR:		
ÁRITUN HOHNUNARSTJÓRA:		
BAKKABYGGÐ 2 (OLAFSFIRÐI)		
VEGGJAGRINDUR		
ASÝND		
HANNAÐ:	KMP TEIKNAR:	KMP YFRIF:
SAMPRYKT:	<i>[Signature]</i>	<i>[Signature]</i>
DAGS:	07.03.2022	
KT:	130257-2409	
SKJALI:	KVIARÐI	1:50
BLAÐ NR.	B-04	
 Stúfurinn 46, 108 Fvsk Skólavörðungurinn 2 Kringinn Mál Pósthúsið		
ABALUFRÆTTIR: <i>[Signature]</i>		