

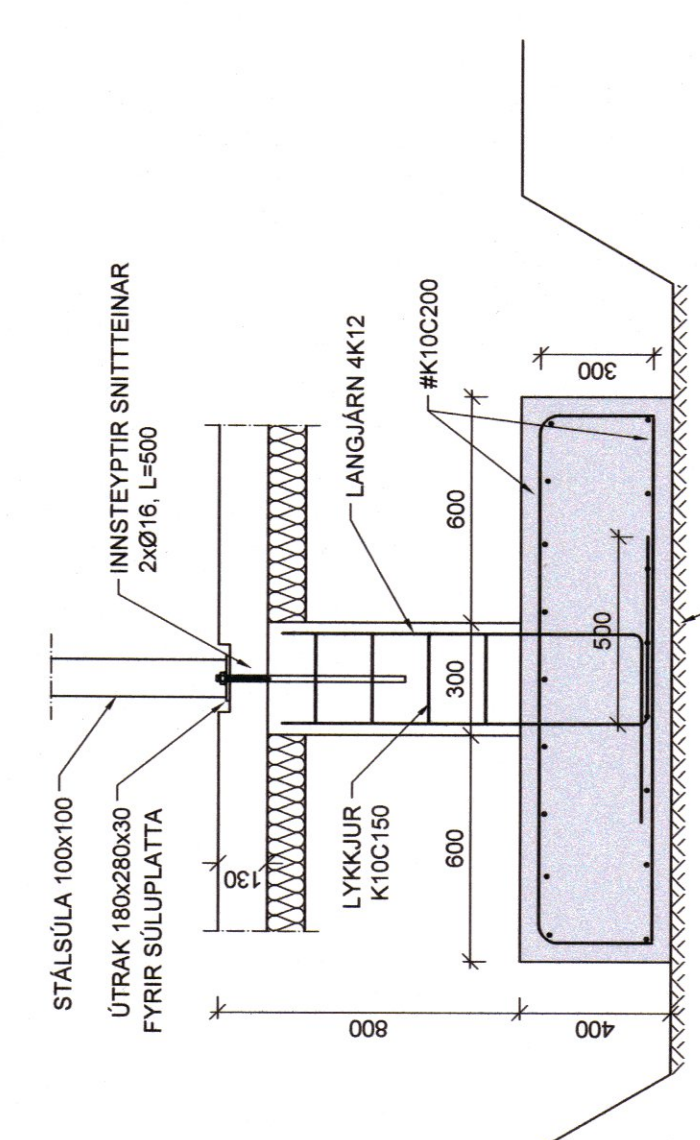
A SNEIÐING Mkv. 1/20



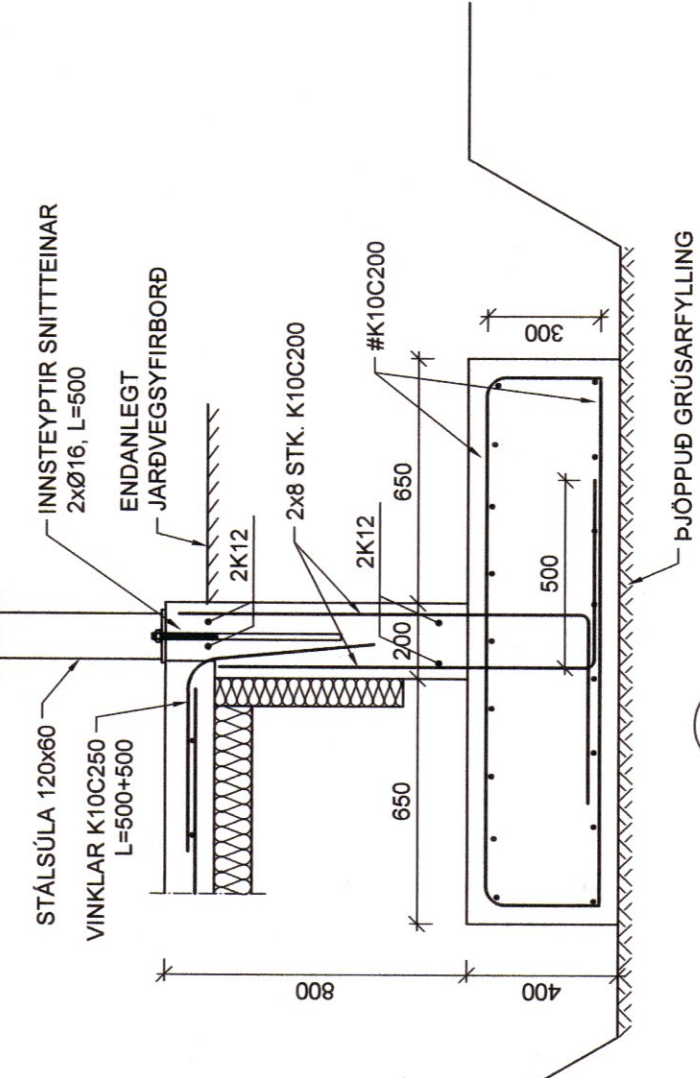
B SNEIÐING Mkv. 1/20



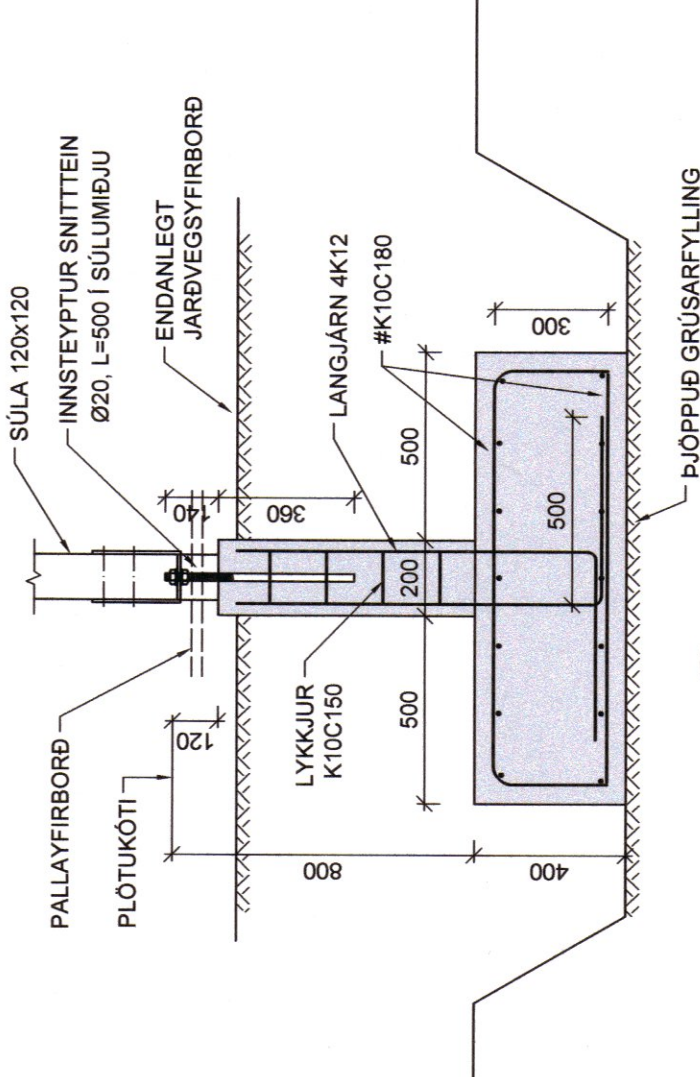
C SNEIÐING Mkv. 1/20



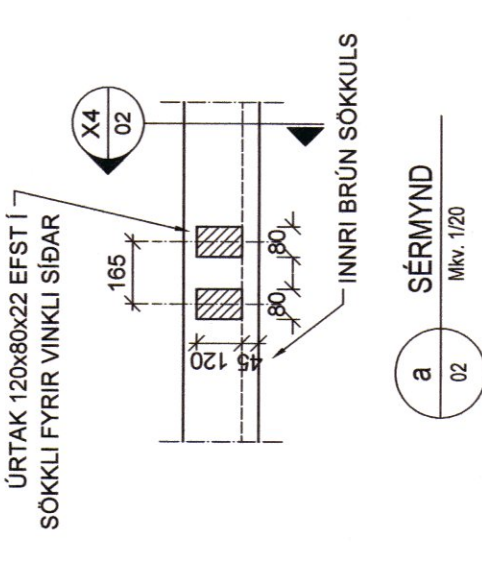
X1 SNID Mkv. 1/20



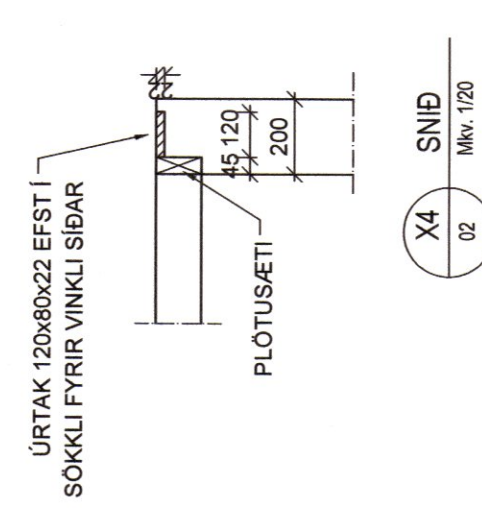
X2 SNID Mkv. 1/20



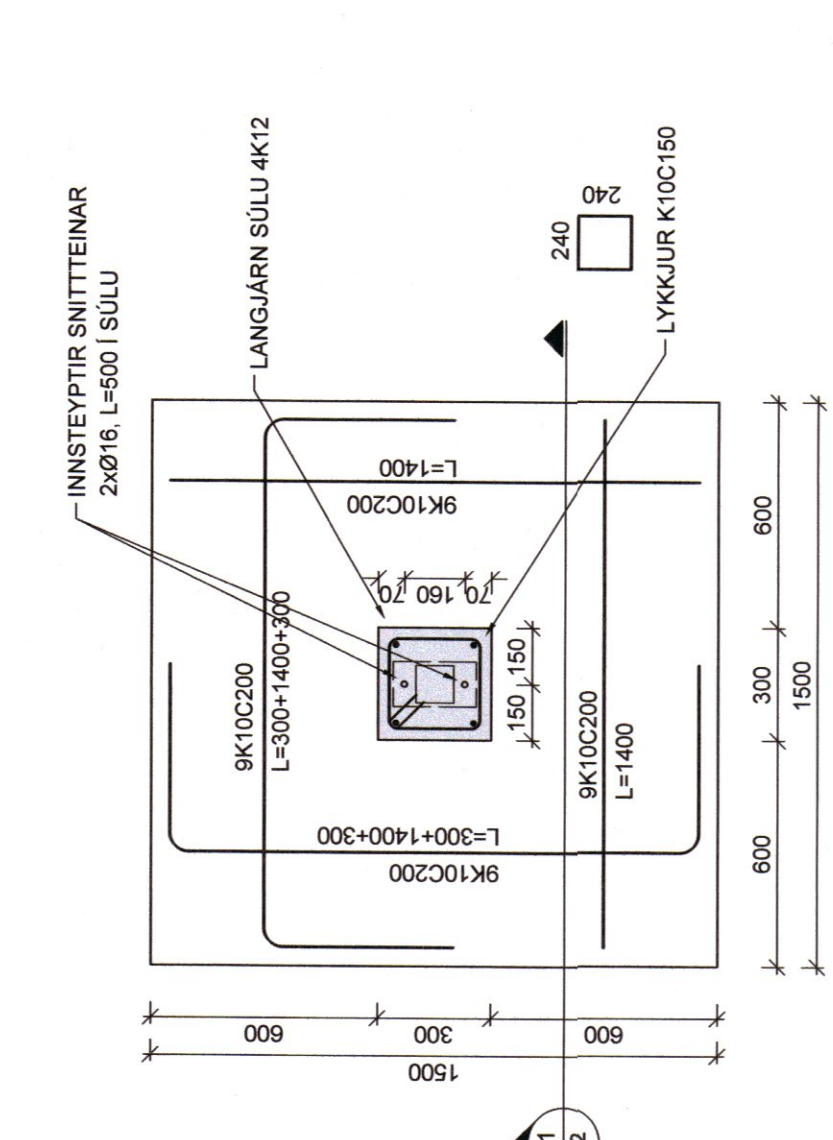
X3 SNID Mkv. 1/20



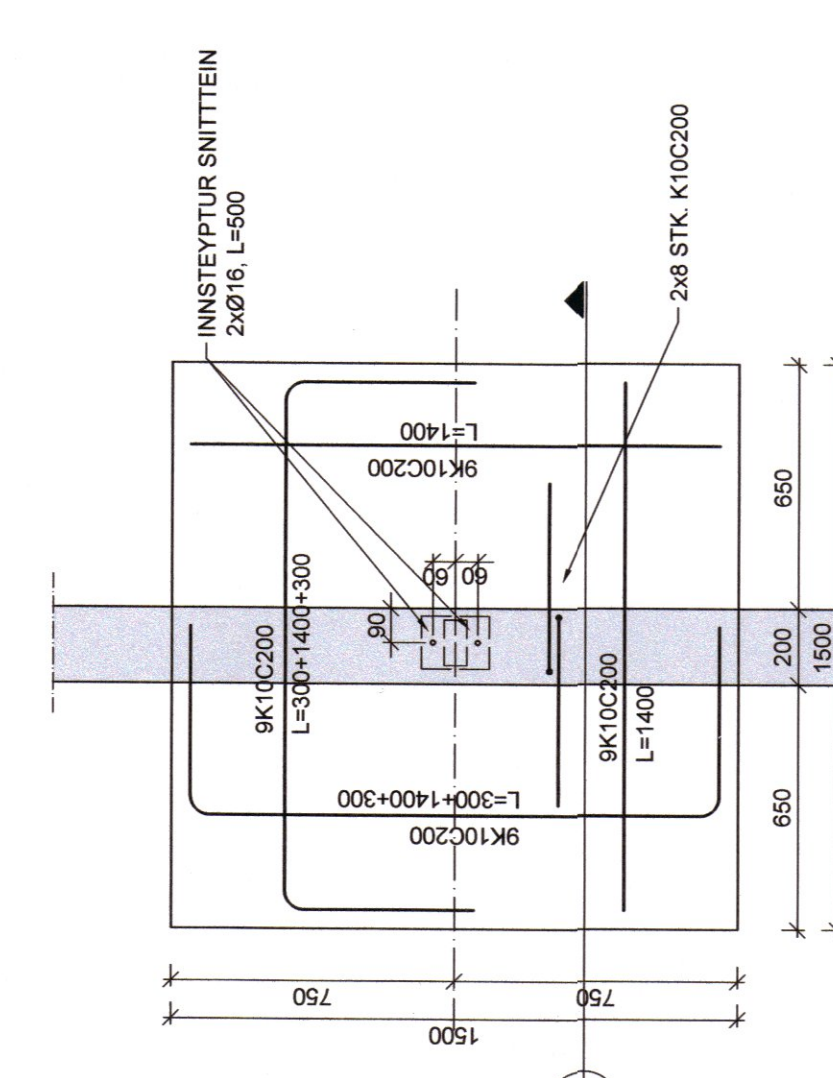
X4 SNID Mkv. 1/20



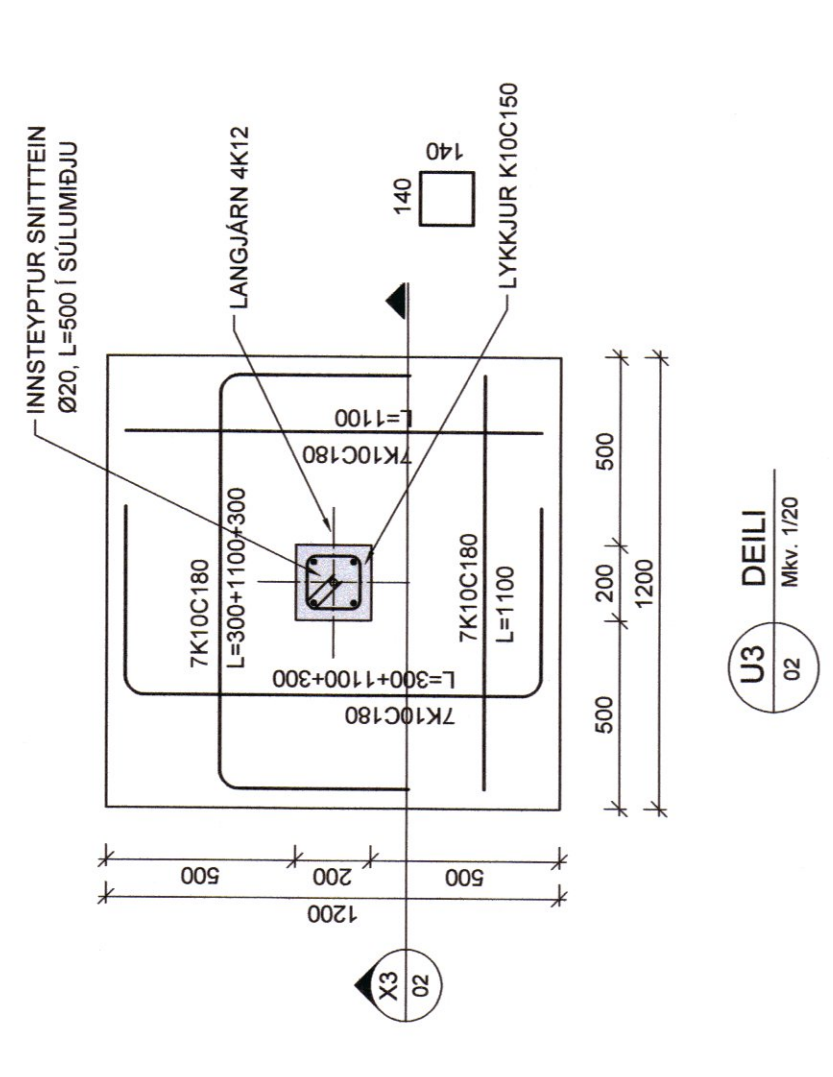
X4 SNID Mkv. 1/20



X1 DEILI Mkv. 1/20

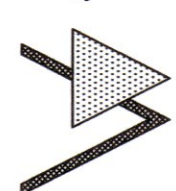


X2 DEILI Mkv. 1/20



X3 DEILI Mkv. 1/20

BR.	DAGS.	TEXTI	UNNIÐ EFTIR TEIKNINGUM FRÁ ARKITEKT AFHENTAR:
			ARTUN KONNUMARSTJÓRA.
BAKKABYGGÐ 2			
FJALLABYGGÐ (ÓLAFSÍRÐI)			
UNDIRSTÓÐUR			
SERMYNDIR OG SNID			
HANNAÐ:	KMP	TEIKNAD:	KMP
SMÁMYKKT:		YFIRF:	KMP
DAGS:	25.07.2021	KT:	130257-2409
SKJAL:		KVARNI:	
1:20		BLAD NR.	B-02



VK Verkfræðistofa
Suðurlandsvegur 46, 108 Rvík
Sími: 666 871-4822
verksp@innmi.is
Kristinn Mfr Þorsteinsson