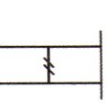


ALMENNIT

HÆIR ERU | HÉÐARKERFI BEYKAVAKUR
TAKVAR HÆÐ 24.00 m | SNIÐMYND
TAKVAR HÆÐ 24.00 m | GRUNNMÝND
JARNASTÆRDIR ERU | mm
TIMBURVEFNAÐ ERU | mm
ÖLL ÖNNUR ÖNEFND MÁL ERU | cm



TAKVAR STEYPSKUL | LÖGRETTLIÐ STEYPSKULIÐ
VEGGJA KOMI A.M.K. 100mm PLASTTETTILISTI.
MERKING SJULNA, SNIBA OG SÉRMYNDA:
AÞ EÐA SÞ. TALAN (D) MERKIR BLAÐUMIÐER
ÞAR SEM SNIB EÐA SÉRMYND ER SYND.

STENSTEYPA

BRÖTTOUSFLÖKKAR STEYPU

BYGGINGARHLUTUR	BRÖTTOUS FLOKKUN	FRAMKVÆMDA FLOKKUN
SÖKKIAR OG BOTNPLATA	C25	B
SKALFERANDI PLOTUR	C25 *	B
UTVEGGIR OG INNVEGGIR	C25	B

AÞTÍ, HÉTT FILLIENI

FLAÐURSTUBULL (E-GILDI) STEYPU | SKALFERANDI PLOTUM SKAL VERA A.M.K. 30.000 MPa NEMNA ANNAÐ SE SÉRSTAKLEGA TENG FRAM A GRUNNMÝND. ÞETTA ÞYÐIR AÐ FILLIENI | STEYPU MEGA EKKI VERA ABERANDI ÖFIN | PLOTUR INNANHÖS MA NOTA C25 EF FLAÐURSTUBULL UPPFILLIR ÖFANGREND SKILYRDI STEYPA | SÞULU SKAL VERA C30

STEYPA ALMENNIT

ALLA STEYPU SKAL TITRA SIGMAL SKAL VERA 6-8 cm. LÖFTINNHALD SKAL ALMENNIT VERA 5-7%. MÆLT BETT ÞYRIR NIÐURLOOÐ. HEMILT ER ÞO AÐ-ÞEKKA LÖFT | INNSTEYPU NIÐUR | ALLT AÐ 4% VATTNASEMENTIÐALAN V/S < 0-55 Dmax = 32 mm. NEMNA ANNAÐ SE TENG FRAM A TEIKNINGUM EÐA | VERKYLSINGU. EF SÉRVIK PULVERI ERU NOTUÐ, SKAL BLAÐAÐ LÖFTRENDI | BLAÐAÐ ÖGÞRÖSVA MA 2 GÖÐUR AÐSERT PULVERIÐ ER ÖFANGREND SKILYRDI BLAÐAÐ SAMAN V/D | UTVEGGJASTEYPU SKAL SEMENTISMAGN VERA A.M.K. 300 KG/M3 OG V/S < 0.55. | UTVEGGJUM SEM VERA ÞYRIR MIKILLI VEÐRUM OG VEÐRLEGLUM SALTÞYRFURUM. SKAL SEMENTISMAGNID VERA A.M.K. 350 kg/m3 OG V/S < 0.45. UM ÖLL ÖNNUR ATRIDI STEYPUVINNU GILDIR IST 10.

ALAGSFÖRENDUR / STADLAR

ÖRYGGISKERFI:	SKV, IST DS 409
STÆPUÐURKI:	SKV, IST DS 411
STALVERKI:	SKV, IST DS 412
TIMBURVERKI:	SKV, IST DS 413
ALAG A GRUNN:	SKV, IST DS 415
NOTTALAG, VINDDALAG OG SMÚDALAG:	SKV, IST DS 410
JARBSKJALFTALLAG:	SKV, EC 8

Grunngildi stíðlagga er Sk = 6,1 kN/m²
Grunngildi vinklagga (sem er áskilnað) er Qmax = 1,6 kN/m²
Notaðag: A spólin 3,0 kN/m²

JARNALOQN

UM BENDISTAL OG JARNAVINNU ALMENNIT GILDIR IST 10. NEMNA ANNAÐ SE GETIÐ A TEIKNINGUM EÐA | VERKYLSINGU.
GERÐ OG MERKING JARNA
ALMENNIT SKAL FULLNEGA KROFUM DS 13082.
K: MERKIR KAMBSTAL KG500 MEÐ SKRIBIÐMÖRK f_{yk} > 500 MPa,
MÍÐAÐ V/D 0,1% VIKMÖRK
C: MERKIR MÍLLIBL MÍLLU JARNA | LM

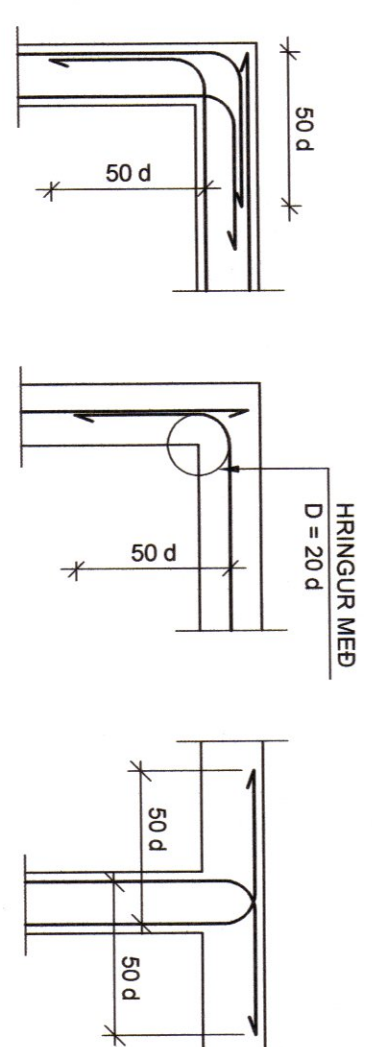
BENDISET SKAL FULLNEGA KROFUM DS 13082
K131: MERKIR BENDISET MEÐ SKRIBIÐMÖRK f_{yk} > 500 MPa, MÍÐAÐ V/D 0,1% VIKMÖRK OG ÞVERSNIBSFLATARMÁL = 131 mm²/m.

JARNI | NEÐRI BRUN PLOTU / YTRI BRUN VEGGLAR
JARNI | EFRI BRUN PLOTU / INNRI BRUN VEGGLAR
10 mm KAMBSTAL með 250 mm MÍLLIBLI.

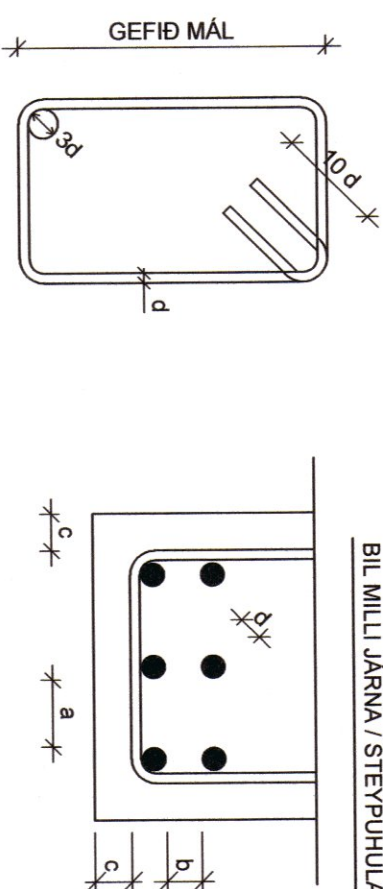
JARN ENÐAR, BEINI ENDI,
JARN BEYGISET SKEYTTIENGD INN | AÐLUGGANDI BYGGINGARHLUTA
AÐALBURÐARSTEFNA, STEFNA ÞERRA, JARNA SEM LIGGJA NEST YFIRBORÐI PLOTU
MERKIR AÐ BL MÍLLU JARNA SE JAFNTI BAÐAR ATRIR.

MERKIR UPPEGGJULINU ÞAR SEM ANNAÐ HVERT JARN BEYGISET UPP | EFRI BRUN A PLOTU.

TENING JARNAGRINDA
D ER ÞVERMÁL JARNA



BIL MÍLLU JARNA / STEYPUHULA



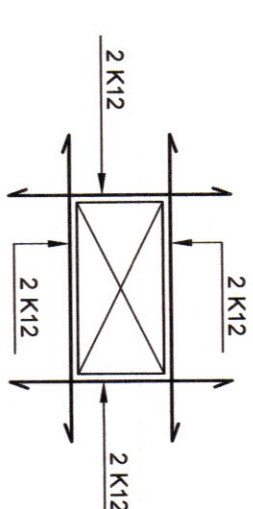
LYKKUR
| LYKKUR SKAL NOTA
R-STAL EÐA K-S-TAL
(SÞUÐHVERT KAMBSTAL)

SKEYTTIENGD JARNA

SE ANNAÐ EKKI TENG FRAM SKULU JARN, EFTIR FEST SKEYTTIENGD INN | AÐLUGGANDI BYGGINGARHLUTA
JARN | SAMAN ÞVERSNIBDI OG EKKI NEMNA BRUÐJA HVERT JARNI | BITUM NEMNA ANNAÐ SE SYNT A TEIKNINGUM. SKEYTTIENGD V/D VÍKLAGNINGU KAMBSTALS SKAL VERA 400 (d = ÞVERMÁL STANGAR)

ÞVERMÁL STANGAR mm	8	10	12	16	20	25
SKEYTTIENGD cm	32	40	48	64	80	100

SE EKKI ANNAÐ TENG FRAM SKAL LEGGJA 2x12 | KRINGJUM GÖT DVARA OG GLUGGAÐ ER MAÐ 500 MM ÚT ÞYRIR ÖPHIÐ.



SKEYTING BENDISETA

ALMENNIT GILDIR AÐ SKEYTTIENGD NEMNI ÞVI, AÐ ÞRUIÐ ÞYRERJARN SEU | VÍKISKEYTUM, ÞO ALDRI MÍNNI EN 40d BENDISET MEÐ 15 cm MOSNAVA SKAL ÞVI VÍKLEGGJA UM 2 MOSNAVA.

VARBAÐI BIL MÍLLU JARNA / STEYPUHULU GILDIR:

a ≥ 2d
Dmax + 10 mm

b > 15d

ALMENNIT GILDIR AÐ STEYPUHULAN (c) SKAL FULLNEGA EFTIRVARANDI KROFUM NEMNA ANNAÐ SE TENG FRAM A TEIKNINGUM EÐA | VERKYLSINGU.

30 mm | VEGGLUM ÚTANDRYA

c ≥ 15 mm | LÖFTPLOTUM INN

30 mm | BITUM ÚTI

40 mm | SÖKKLUM

FYLLINGARÞUDI

ÞIÐPUÐARKROFUR TIL FYLLINGAR UNDR SÖKKLA ERU EFTIRVARANDI:

E2 ≥ 120 MPa OG E2/E1 ≤ 2,4

BR.	DAGS.	TEXTI
UNNIÐ EFTIR TEIKNINGUM FRÁ ARKITEKTI ÁRHEITVAR.		
ARTUNU, HÖNNUNASTJÓRK.		
BAKKABYGGD 2		
FJALLABYGGD		
(ÓLAFSÞIRÐI)		
SKÝRINGARBLAÐ		
BURÐARVIRKI		

HANNAÐ	KMP	TEIKNAR	KMP	YFRIR	KMP	DAGS.	25.07.2021
SAMÞYKKT:						KT.	130257-2409
SKJAL						KVARNI	
							XX

VK Verkfræðistofa
Súluvegurshvít 46, 108 Rn/R
Sími: 566 521-4022
verkfag@valmeti.is
Kelditt Mátt Þorvaldsson