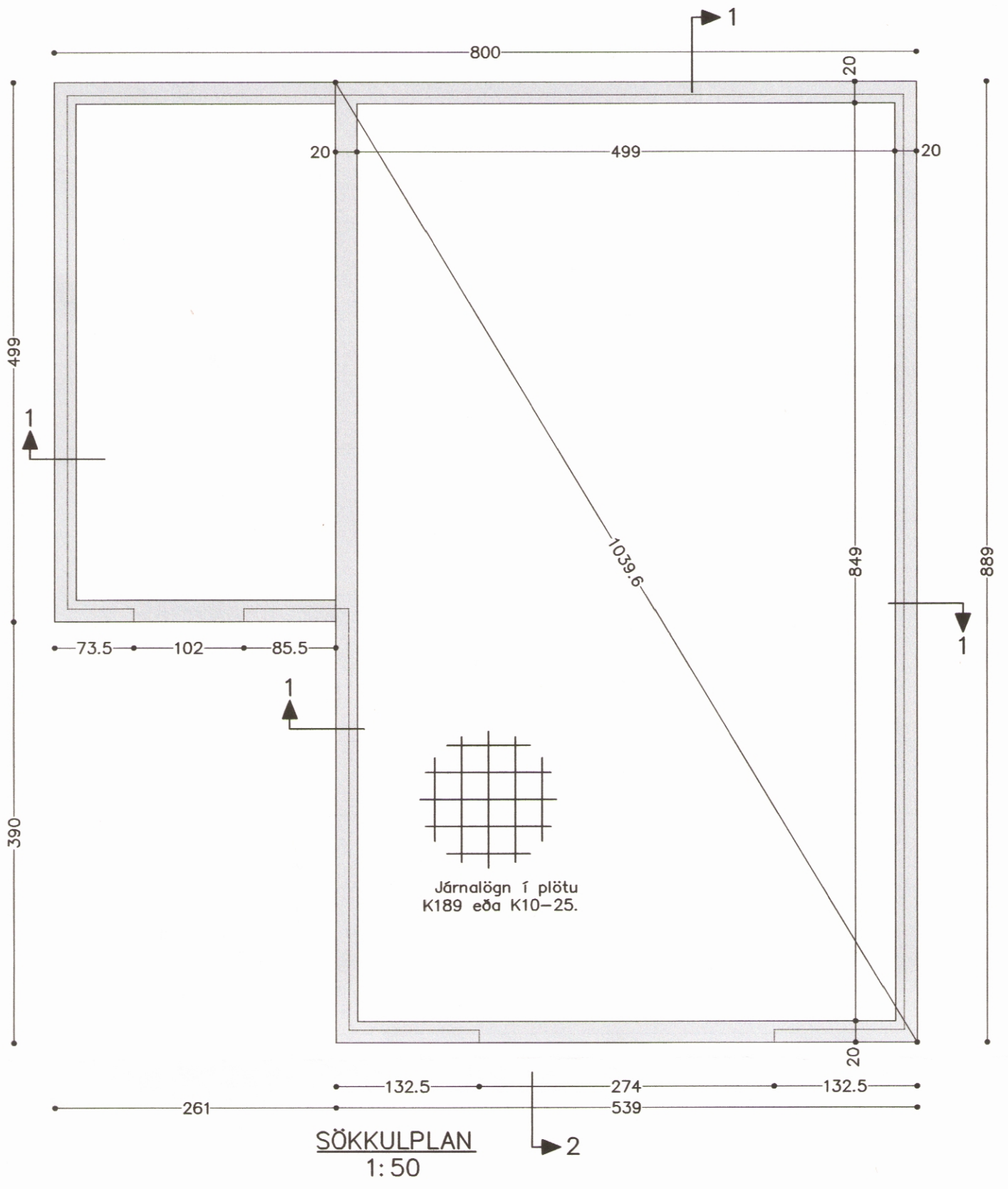
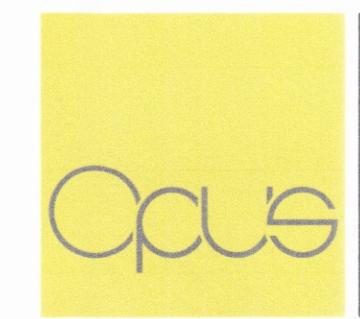
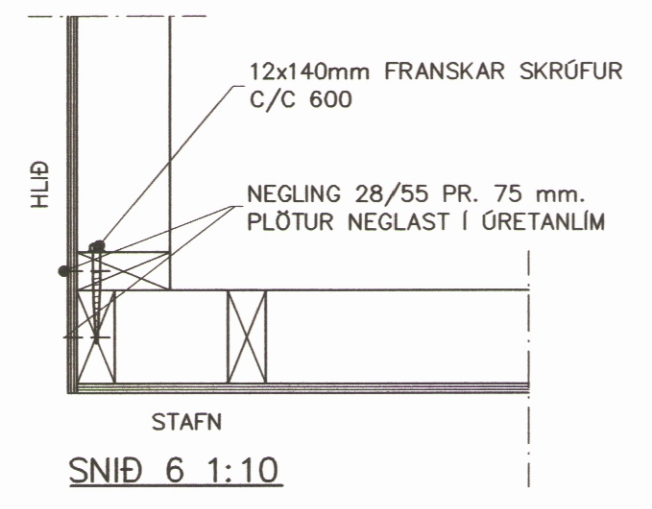
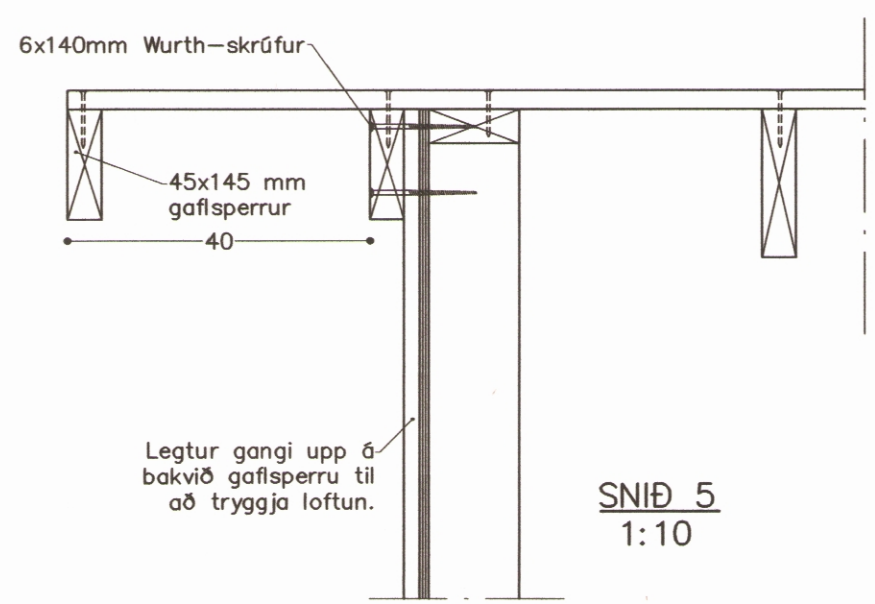
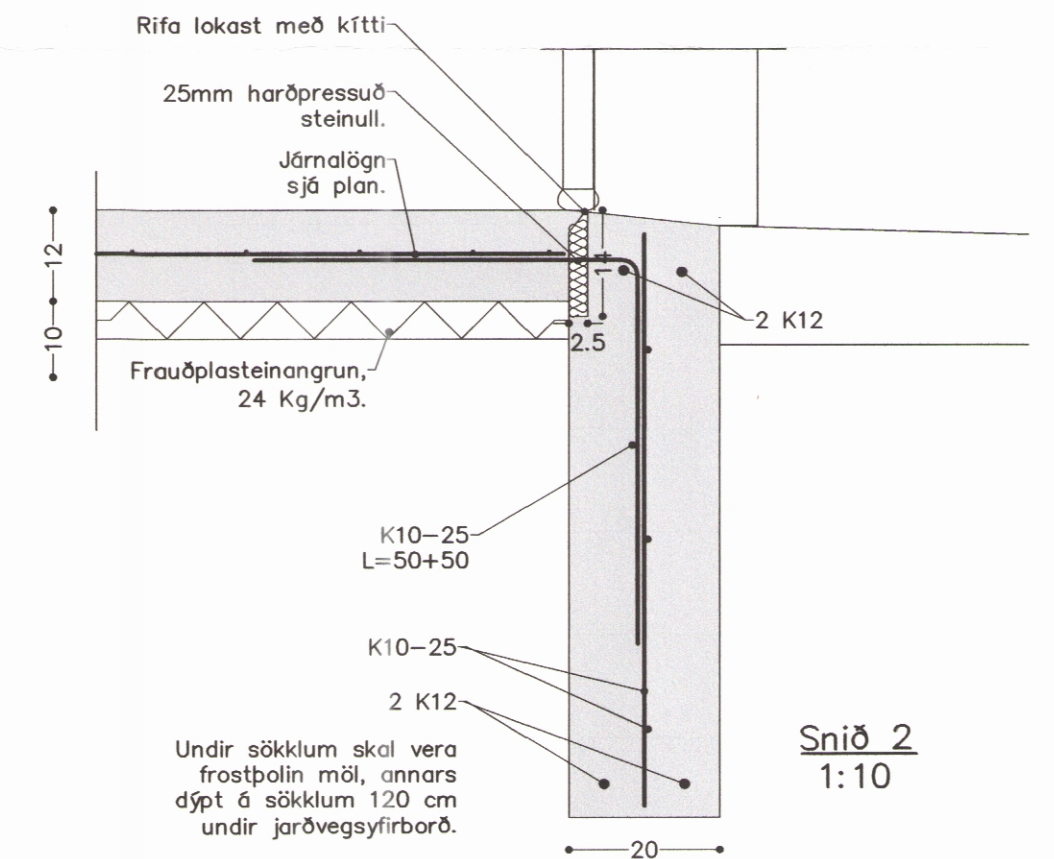
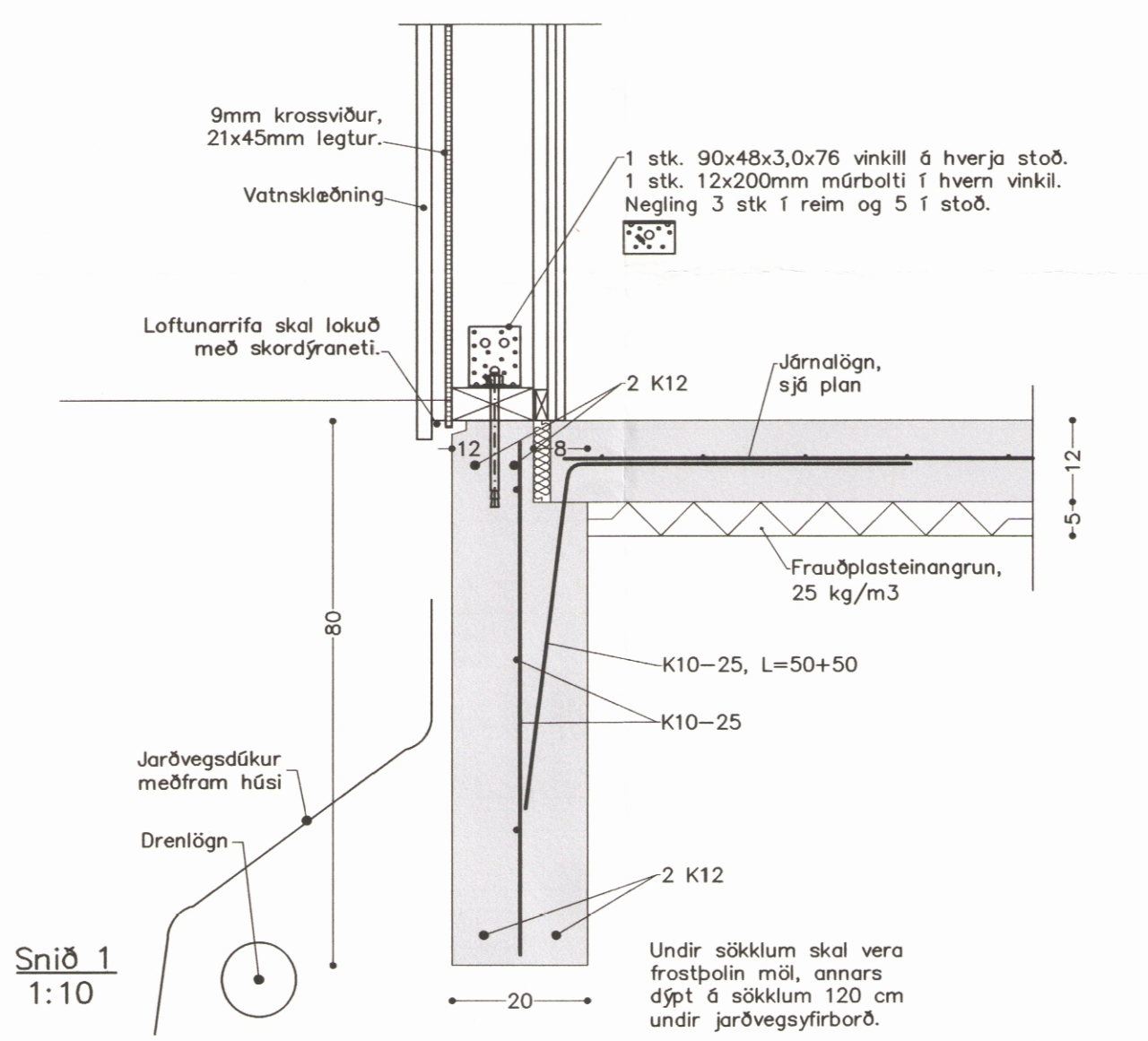
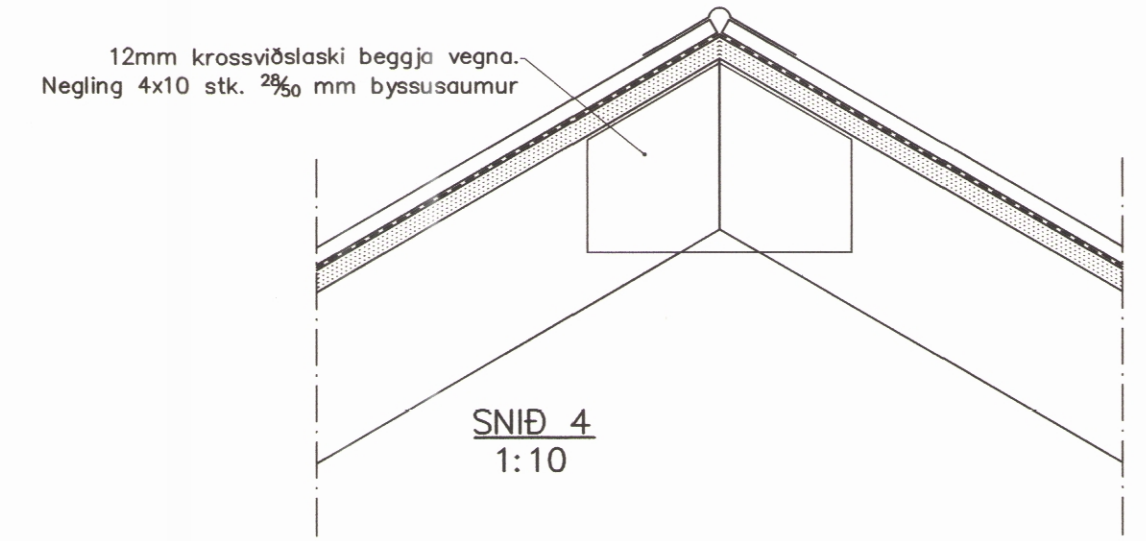
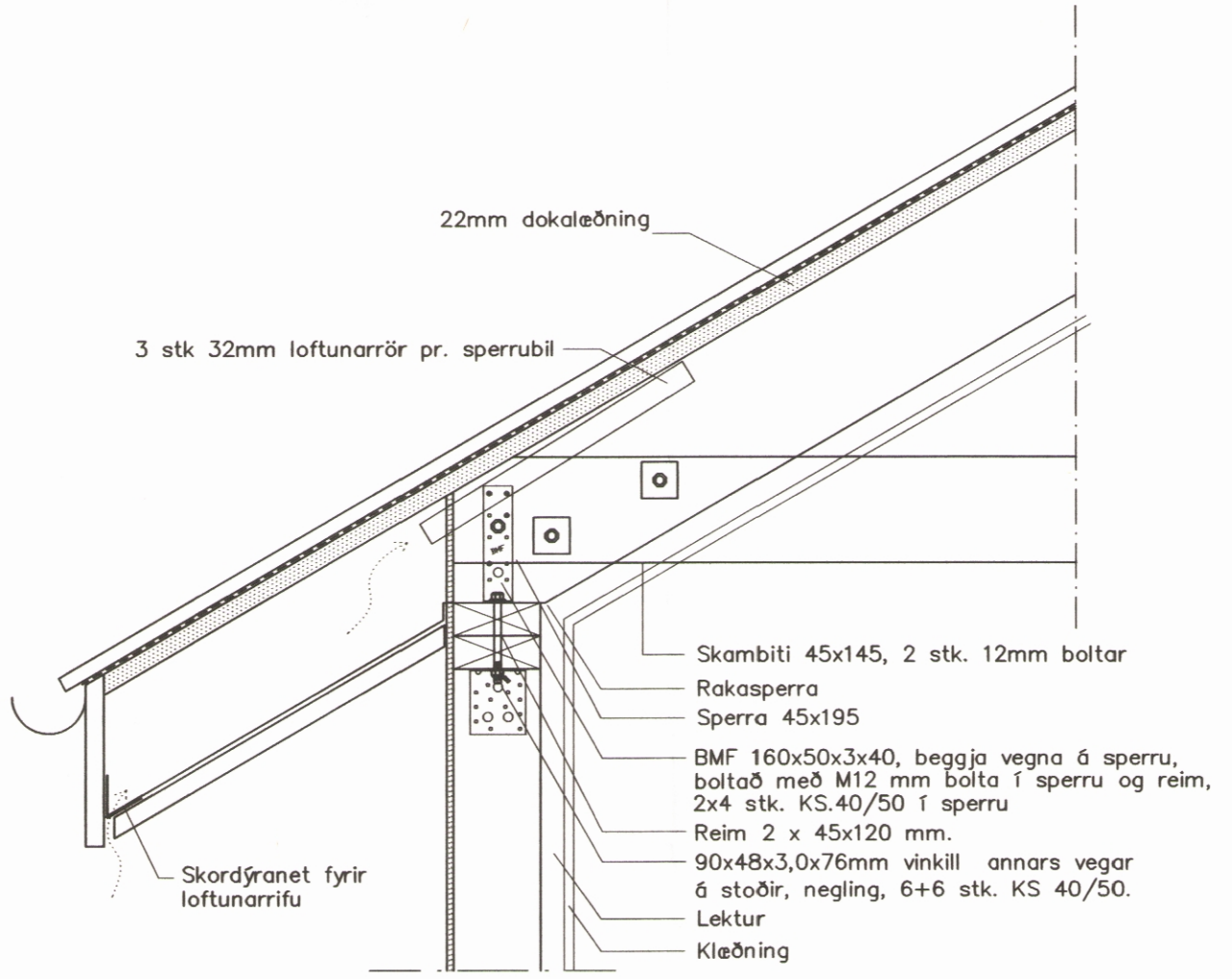


MÓTTEKID  
21. FEB. 2019  
Fjallabyggð



**SKÝRINGAR:**  
Allar almennar skýringar, sjá blað B1.  
Staðsetning hurða, sjá blað A1.  
Sjá úrtök í sökkla á teikningu F1 og úrtak fyrir hita- og vatnsveitu staðsest í samráði við veitustofnun.  
Sjá lagnir á teikningu V og F.  
Grafa skal út fyrir húsi niður á burðarhæfan jarðveg.  
Undir undirstöðum útveggja skal grafa lágmark 1,2m undir endanlegt jarðvegsyfirborð (jafnvel þó burðarhæfur jarðvegur sé ofar).  
Grafa skal jafn langt út fyrir húsið eins og þykkt fyllingar undir sökklum er (sjá skýringarsnið).  
Mál eru frá útbrún steypu.  
Kambstál skal vera suðupolið.  
Steypa skal vera C25/30 í sökklum og plötum.



Hönnunarstjóri: Þróstur 382

Opus ehf Strandgata 13 600 Akureyri Sími 461 40 14 opus@opusehf.is	<b>YTRI-GUNNÓLFSÁ I, frístundalóð</b> Fjallabyggð	Verk nr. 071103 Kvarði: 1:50 1:10 Dags: 12. okt. 2018
Tryggvi Tryggvason 090963-3689 Þróstur Sigurðsson 160563-4439	<b>Sökkulplan</b> Snið	Teikn. nr. <b>B2</b> Yfirfarið: TT

Teiknað: ÞS Þróstur 382