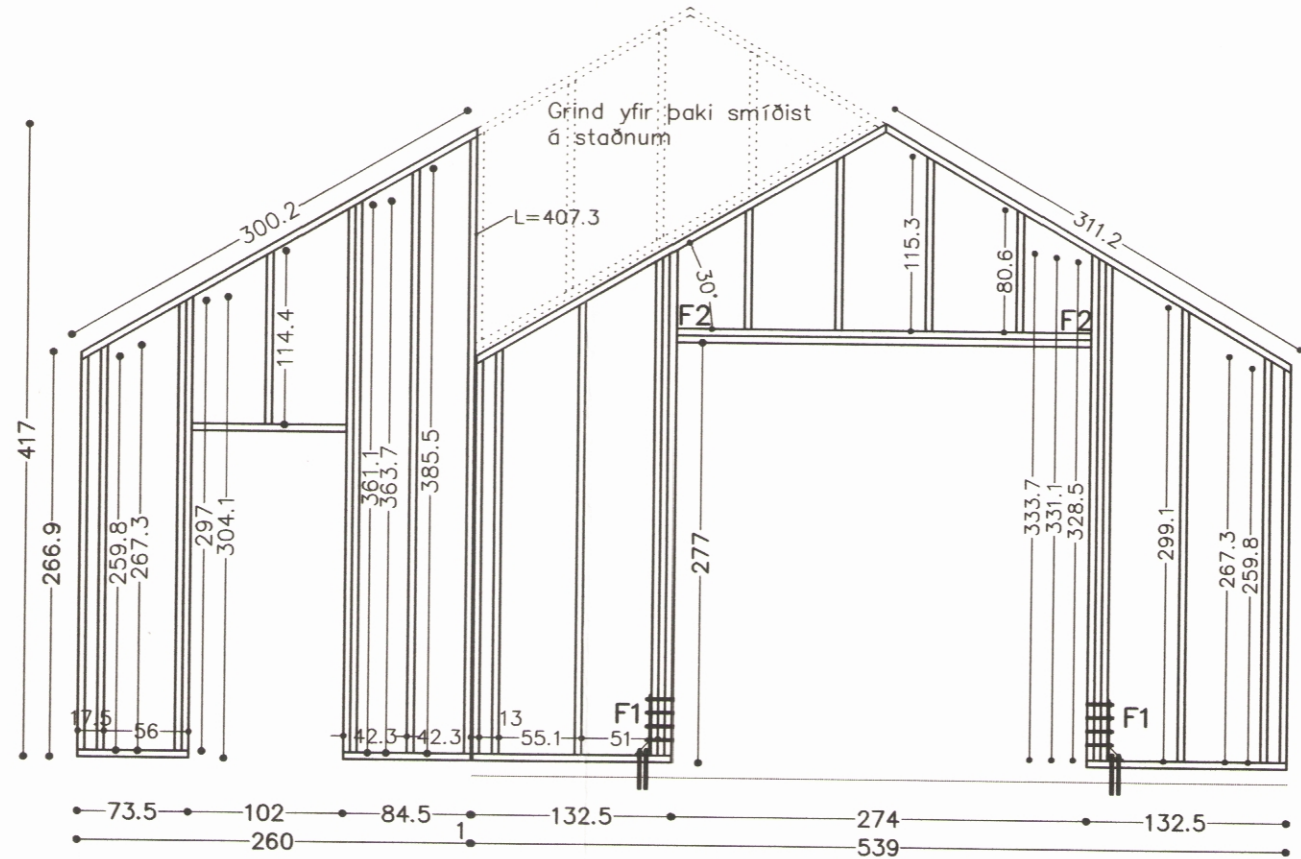
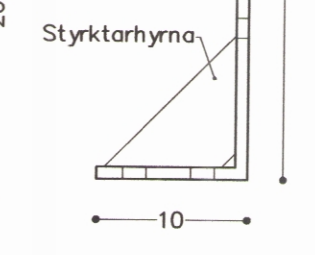
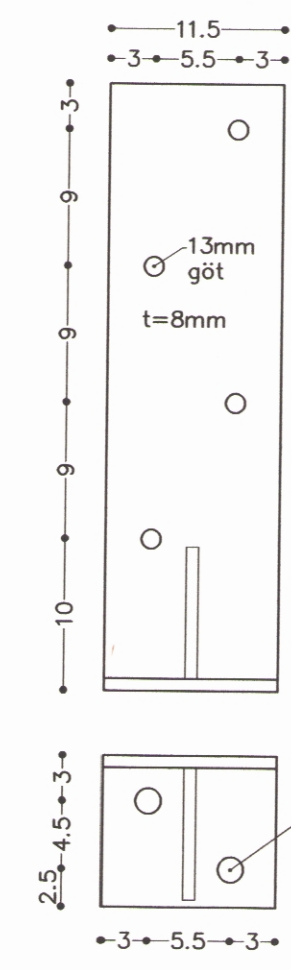


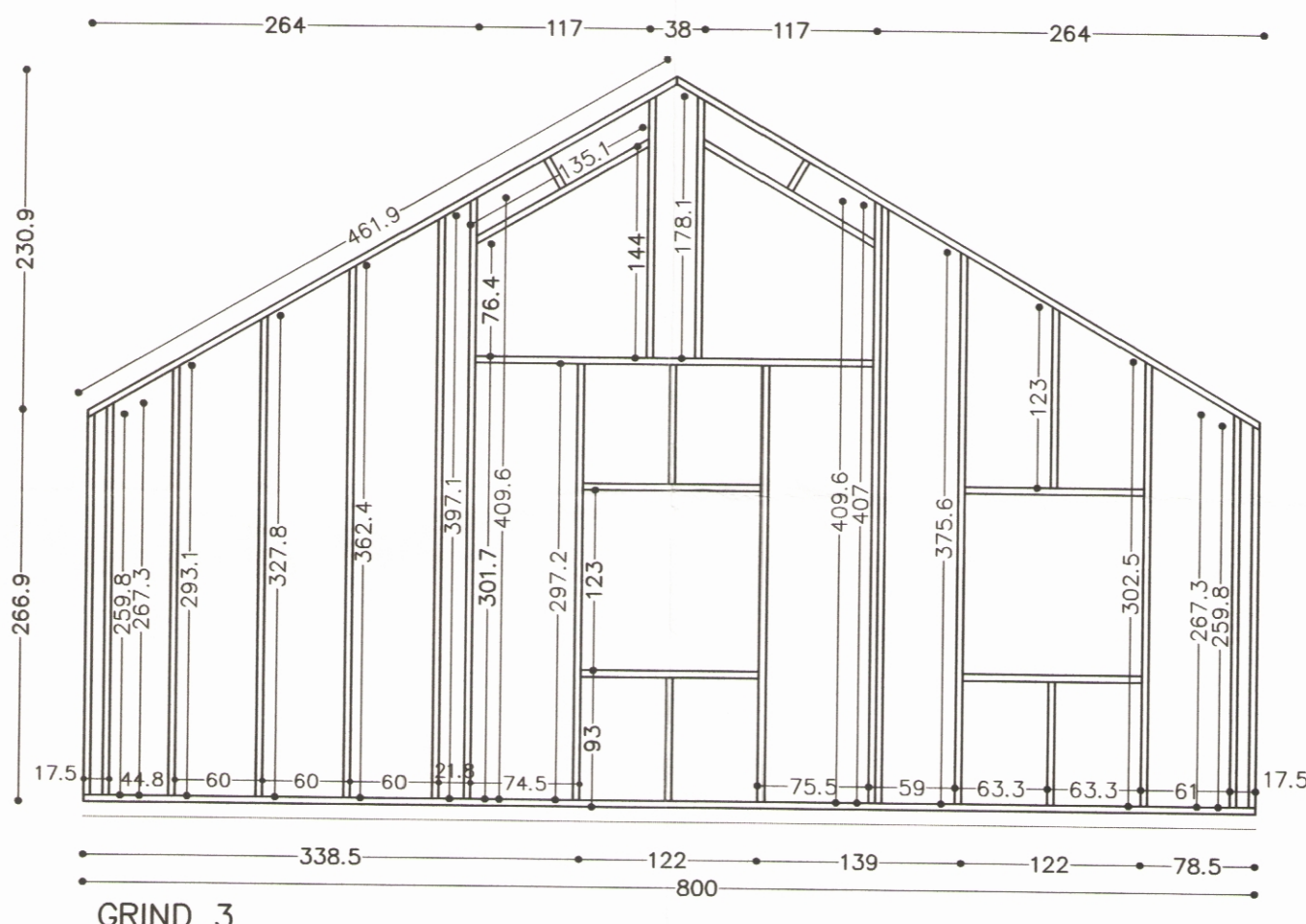
Uppbygging útveggja; Viðarpanell. 21x45 lektur cc. 600mm. 9 mm krossviður. 45x120 mm stoðir. 21x45 mm lagnagrind cc. 600mm. Veggjaklæðning, t.d. gifsplötur

Uppbygging þaks; Decra Pakstál. 45x45mm legtur á fjarlæðarlutum. Þakpappi 22mm docaklæðning. 45x195mm sperrur. 21x45mm lagnagrind cc.600mm. Loftaklæðning, t.d. gifsplötur.

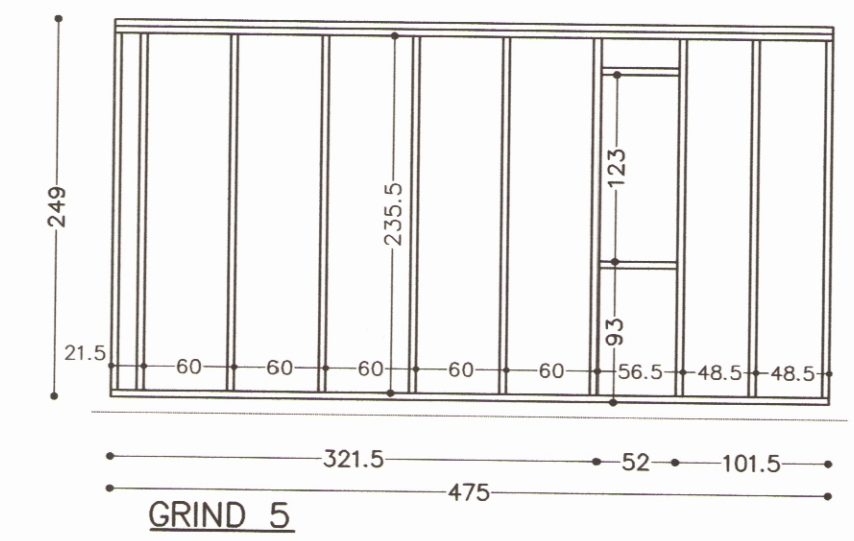
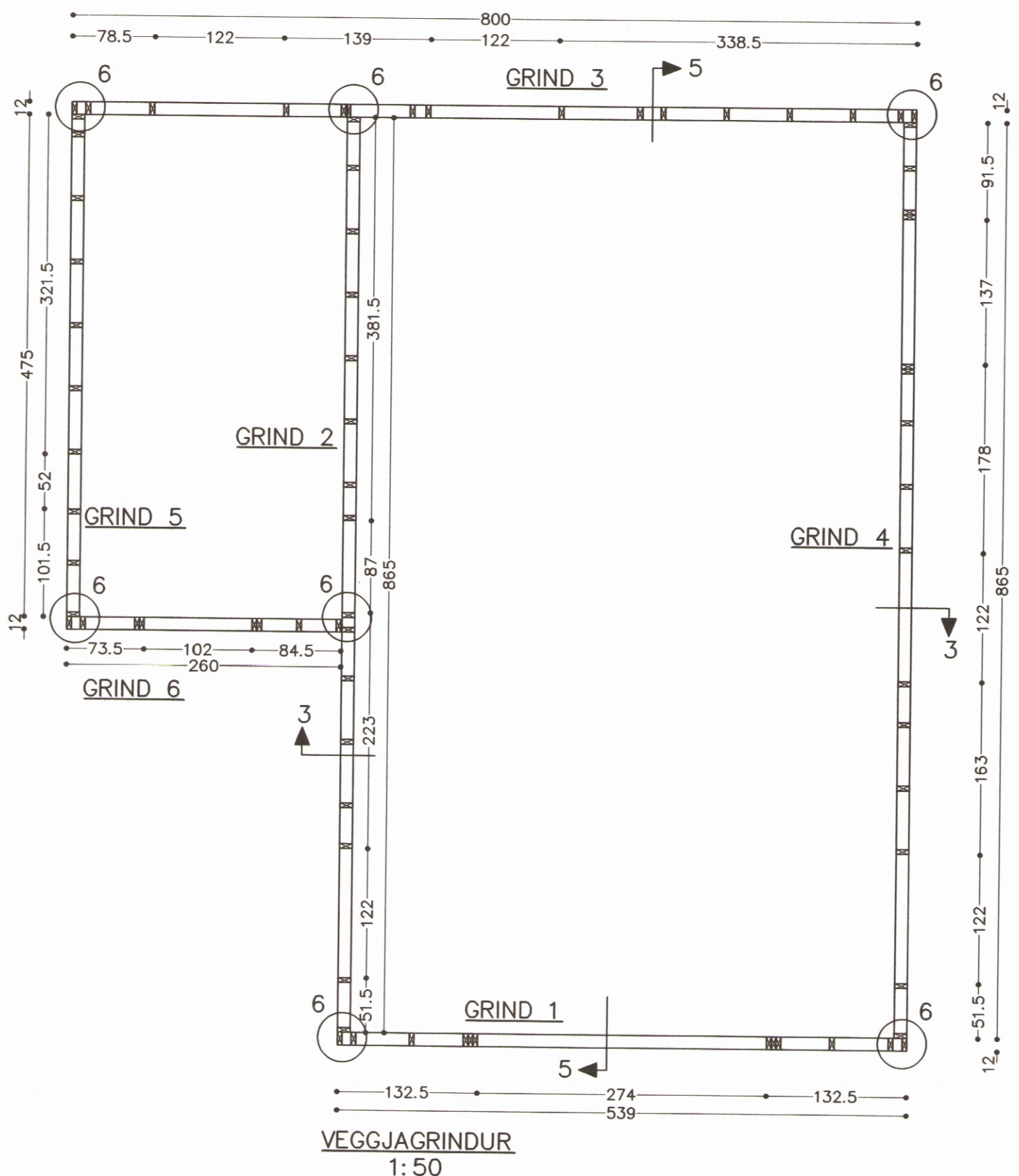
F1 - Sérsmíðuð stálfesting



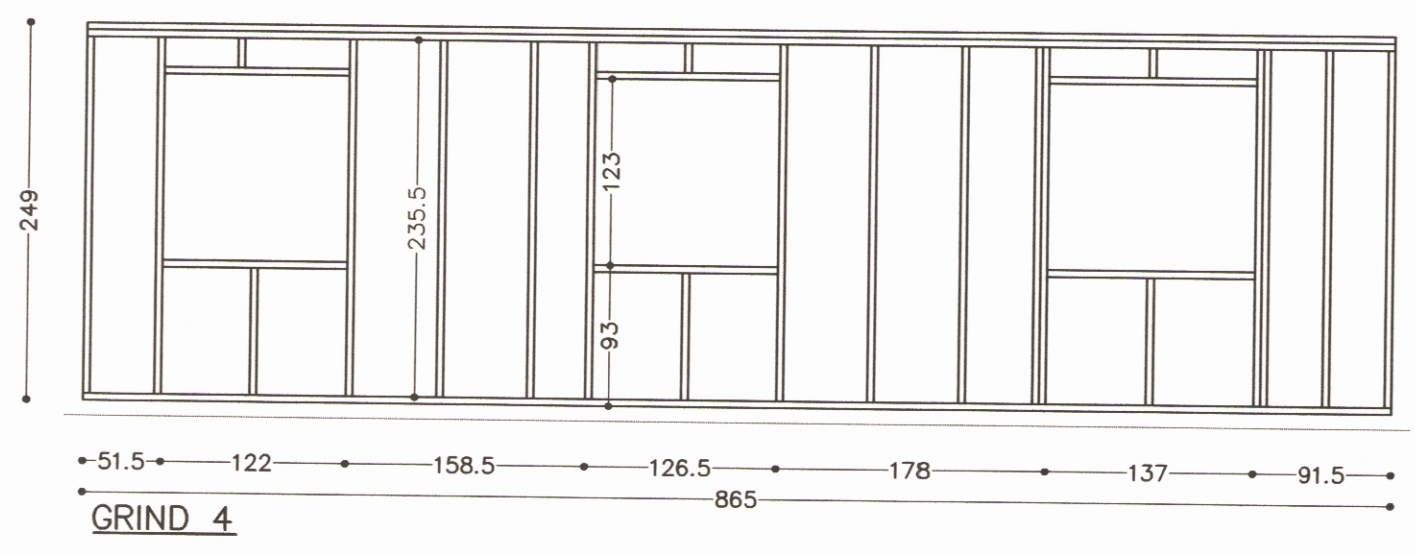
F1 Sérsmíðuður vinkill úr 8mm stáli, sjá teikningu. 2 stk. 12x200mm flímdir snitteinar í sökkul. 4 stk. 12mm borðaboltar í gegnum stoðir.
F2 90x48x3x116 mm vinkill, negling 8+8 stk. KS 4/60.



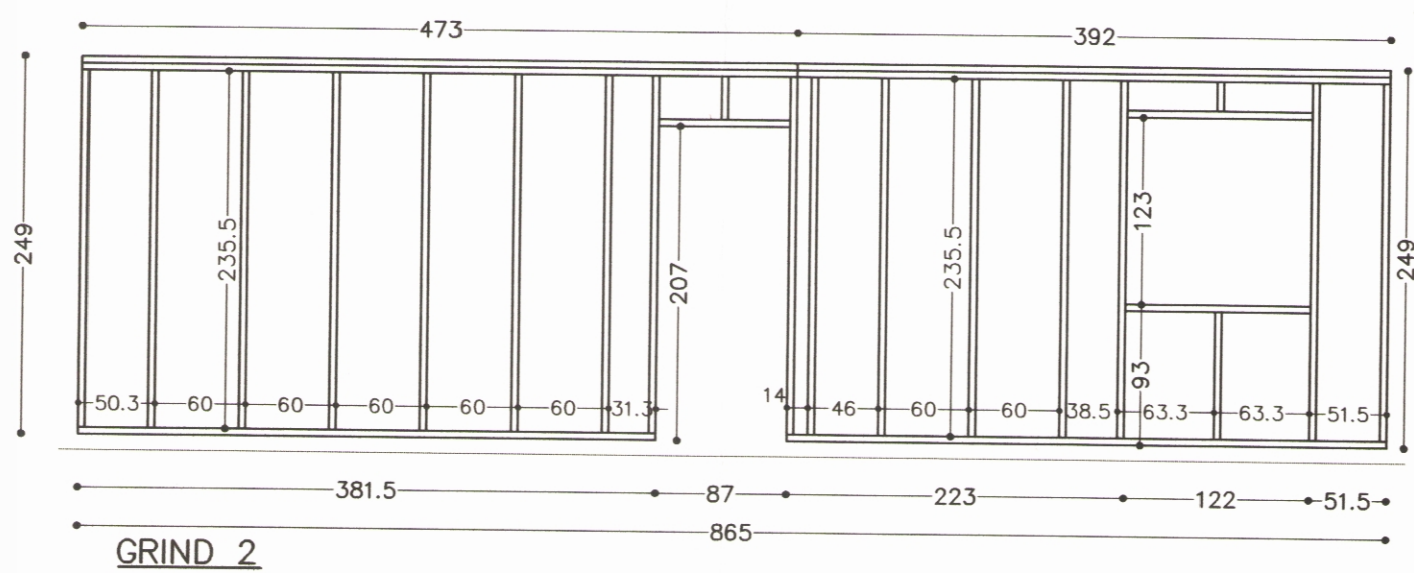
GRIND 3



GRIND 5



GRIND 4



GRIND 2

TIMBURVIRKI

Fúgavörn Tryggja skal að timbur sé meðhöndlað gegn fúa og sveppum p.s. hætta er á að slíkt geti myndast. Almenna reglan er að allt timbur utan við rakasperru skal fúavarið með þar til gerðum efnum til að hindra fúa og/eða sveppamyndun. (nota skal efni sem eru samþykkt til slíkra nota og ekki eru skaðleg mönnum við viðkomandi aðstæður).

Loftun Tryggja skal fullnægjandi loftun á klæðningu og gegnum þak þannig að möguleg rakauppsöfnun eigi sér ekki stað. Tryggja skal frjá loftun fyrir ofan vatnsvarnarlag.

Samsetning útveggjagrinda

Festing á krossvið: Krossviður er negldur með 28/55 mm saum cc. 200 í miðu, cc. 100 á röðum og cc. 50 ofan við glugga, ef annað er ekki tekið fram. Kítta skal milli platna (í kant á krossviðsplötum).

Festing á stoðum:

Almennt er festing á stoðum 2stk. 60/100 skrúfur og 1 stk. BMF-90x48x3,0x76 á hvorn enda, negling 6+4 KS 40/50. Að auki skal setja 12mm borðabolta gegnum vinkil að ofanverðu og 12mm múrbolta gegnum vinkil neðst á grindum. Lóðréttar stoðir undir gluggum festast með 3stk. 60/100 skrúfum í hvorn enda. Lóðréttar stoðir yfir gluggum festast að ofanverðu á sama hátt og stoðir almennt en með 3stk. 60/100 skrúfum að neðanverðu. Láréttar stoðir undir og yfir gluggum og hurðum festast á sama hátt og stoðir almennt ef breidd er > 1.2m, annars notast 3stk. 60/100 skrúfur í hvorn enda. Þar sem stoðir eru tvöfaldar skulu þær negldar saman í lífm með 100 mm saum pr. 40 sm eða með 60/100 skrúfum. Stoðir ofan og neðan við glugga eru c/c 60 og staðsetning háð plötusamsk.

ÁÐUR EN SMÍÐI GRINDA HEFST SKULU STÆRÐIR GLUGGA- OG HURÐARGATA BORIN SAMAN VIÐ GLUGGASTÆRÐIR.

Hönnunarstjóri: Þórunn Sæl



Opus ehf Strandgata 13 600 Akureyri Sími 461 40 14 opus@opus ehf.is
YTRI-GUNNÓLFSÁ I, frístundalóð Fjallabyggð
Verk nr. 071103 Kvarði: 1:50 1:5 Dags: 12. okt. 2018

Trygvi Tryggvason 090963-3689 Þróstur Sigurðsson 160563-4439
Teiknað: ÞS Þórunn Sæl
Teikn. nr. B3 Yfirfarið: TT