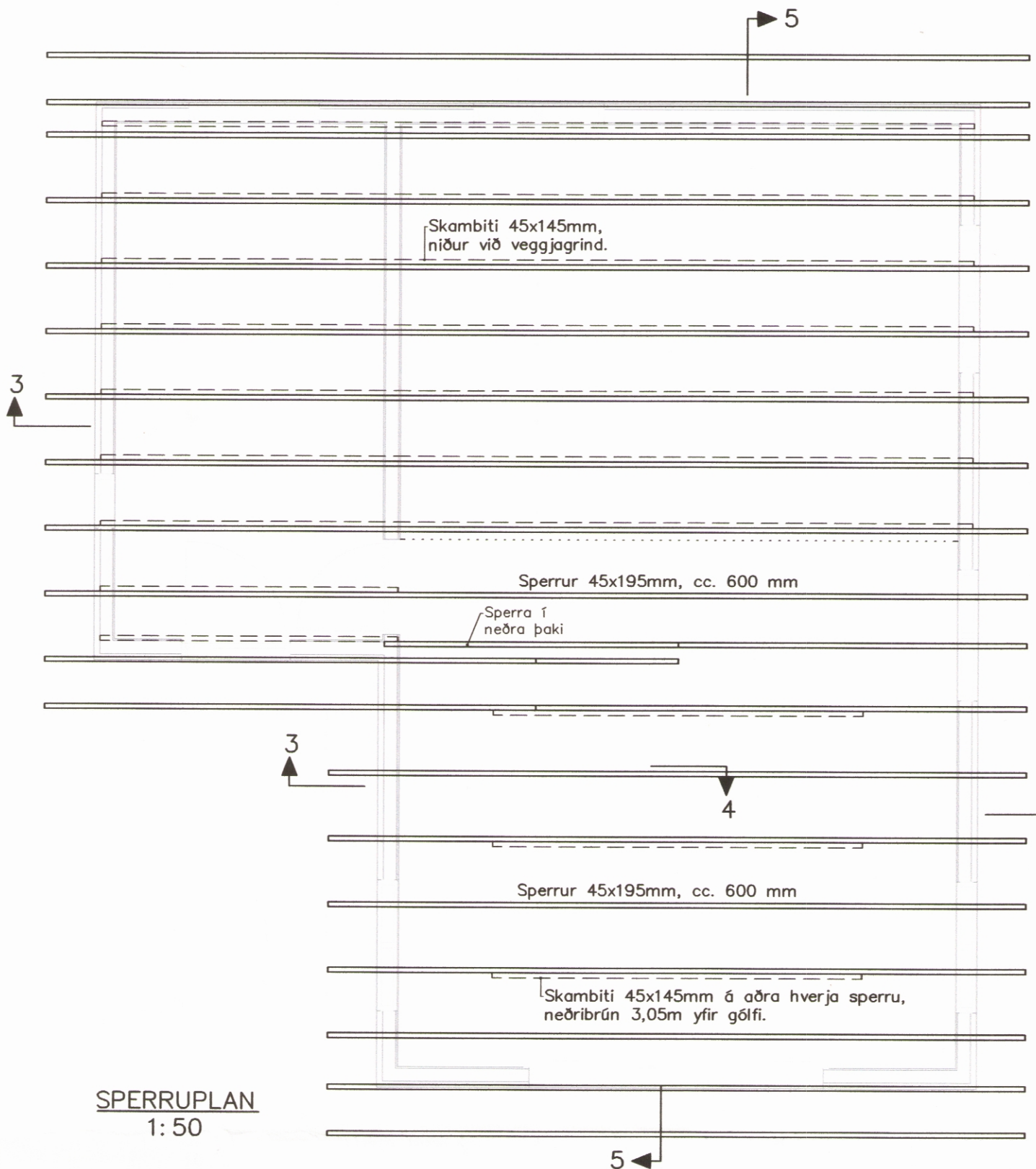
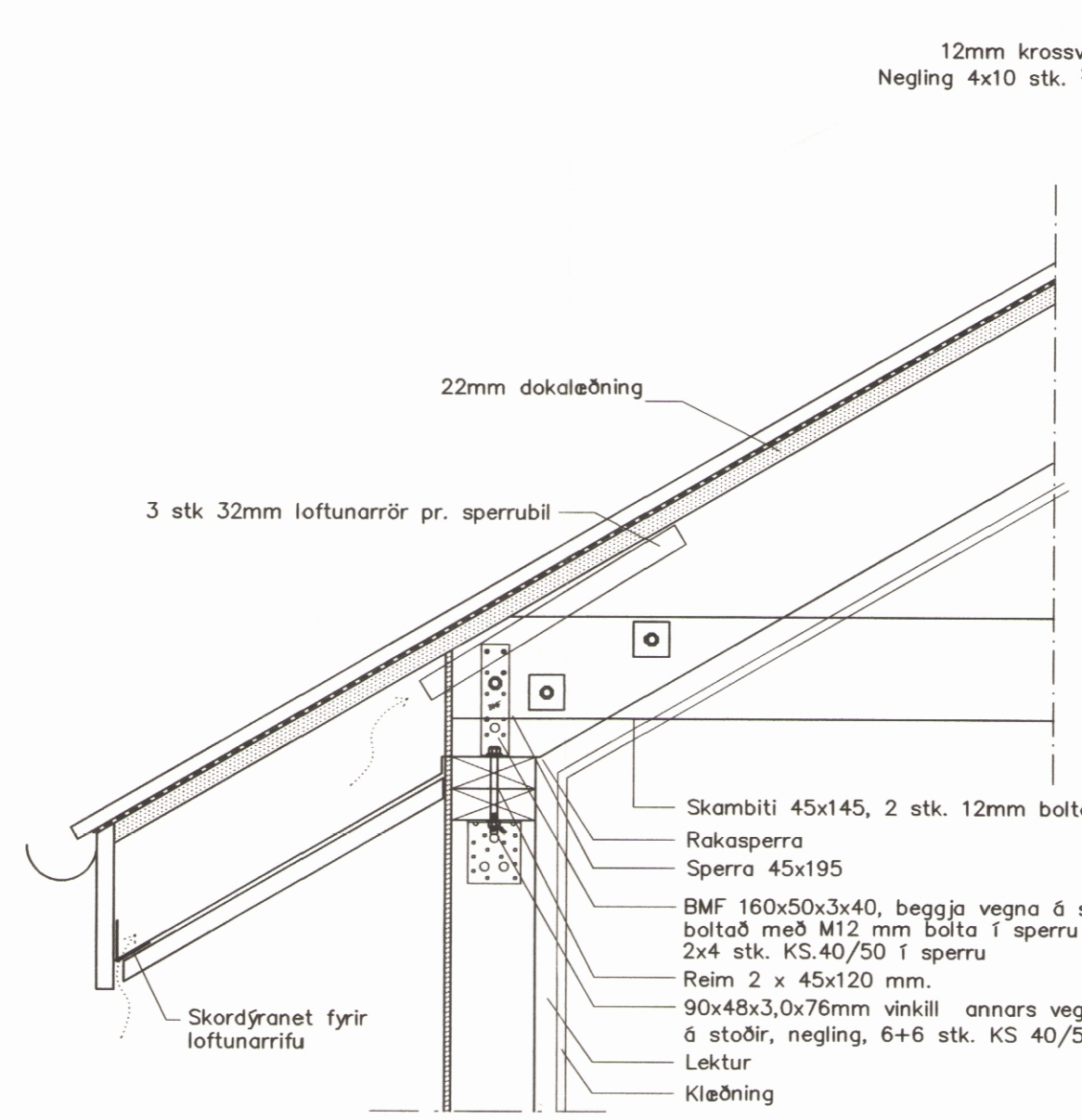


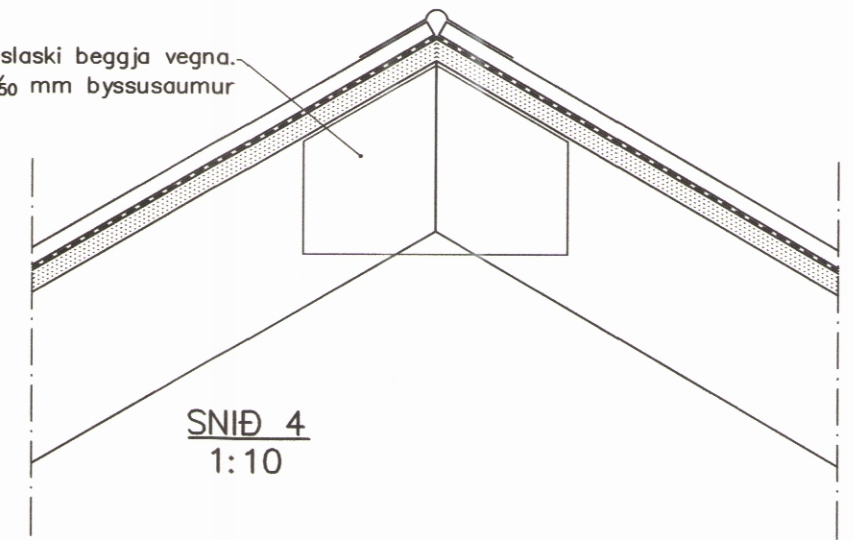
MÓTTEKID  
21. FEB. 2019  
MÓTTEKID  
21. FEB. 2019



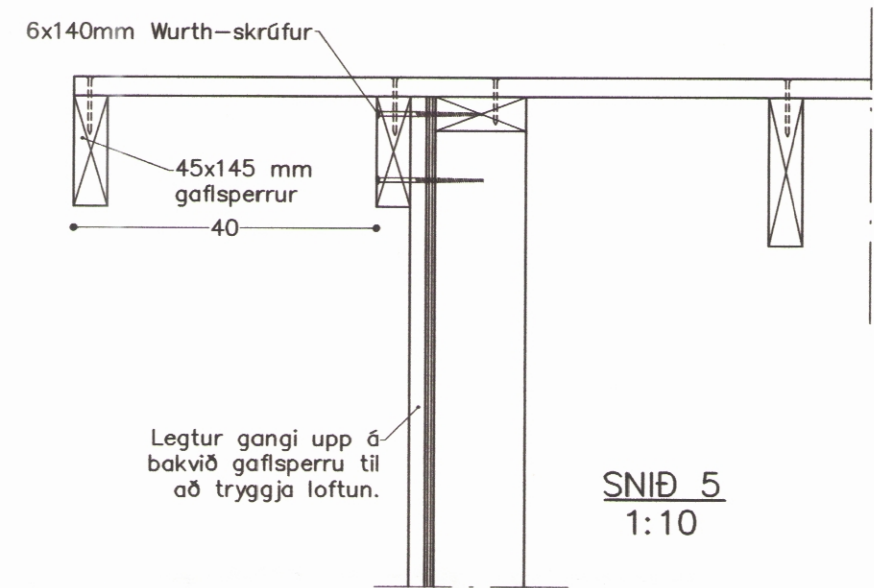
SPERRUPLAN  
1:50



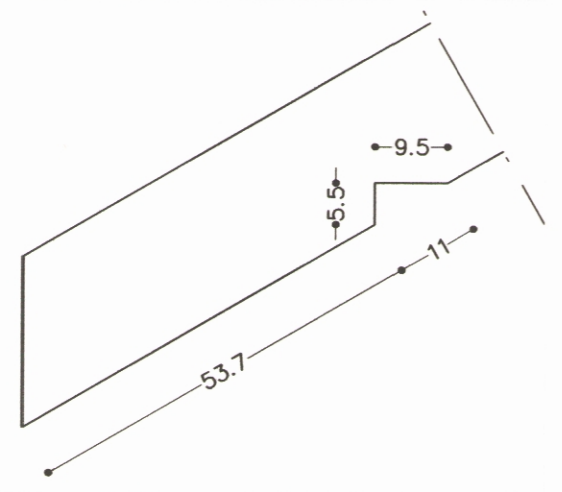
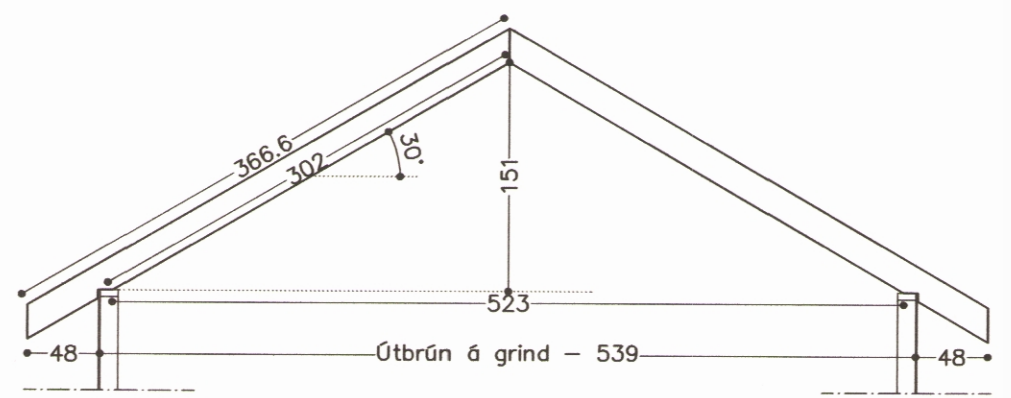
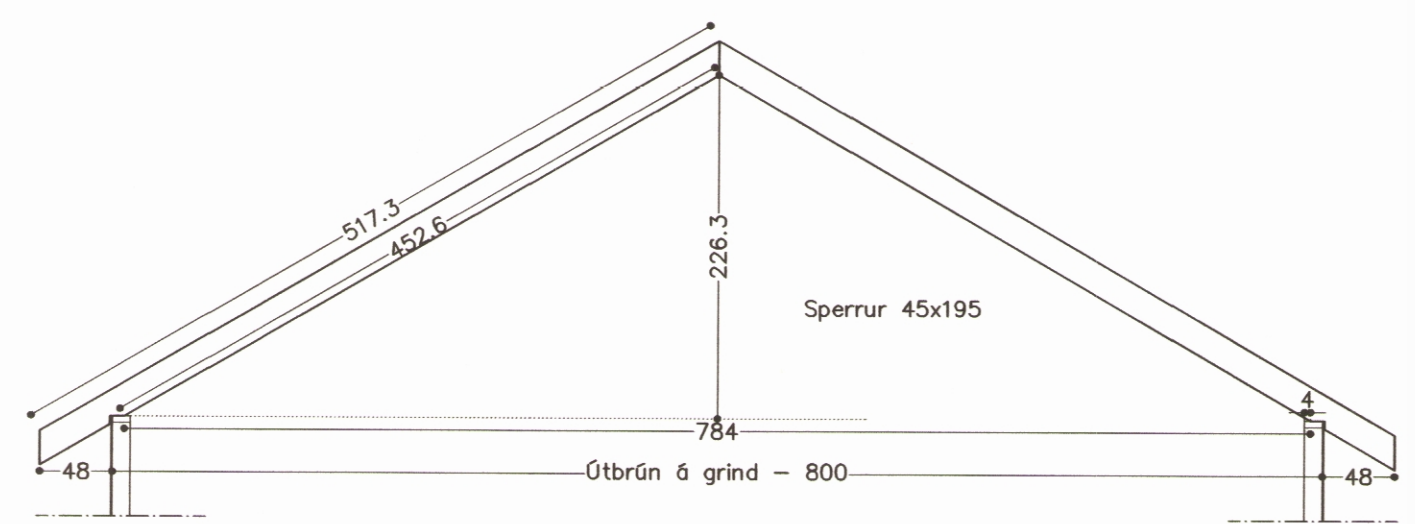
SNIÐ 3  
1:10



SNIÐ 4  
1:10



SNIÐ 5  
1:10



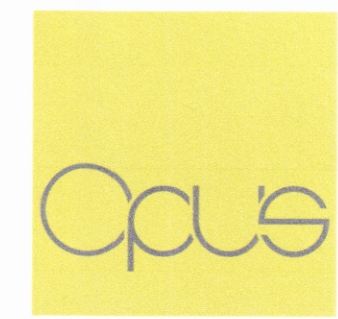
TIMBURVIRKI

**Fúgavörn**  
Tryggja skal að timbur sé meðhöndlað gegn fúa og sveppum þ.s. hættu er á að slíkt geti myndast.  
Almennan reglan er að allt timbur utan við rakasperru skal fúavarið með þar til gerðum efnum til að hindra fúa og/eða sveppamyndun. (nota skal efni sem eru samþykkt til slíkra nota og ekki eru skaðleg mönnum við viðkomandi aðstæður).

**Loftun**  
Tryggja skal fullnægjandi loftun á klæðningu og gegnum þak þannig að möguleg rakauppsöfnun eigi sér ekki stað.  
Tryggja skal frýja loftun fyrir ofan vatnsvarmarlag.

**Uppbygging þaks;**  
Decra Þakstál.  
45x45mm legtur á fjarlæðdarlistum.  
Þakpappi  
22mm docaklæðning.  
45x195mm sperrur.  
21x45mm lagnagrind cc.600mm.  
Loftaklæðning, t.d. gifspilötur.

Hönnunarstjóri: *Þrástur Söl*



Opus ehf Strandgata 13 600 Akureyri Sími 461 40 14 opus@opusehf.is	<b>YTRI-GUNNÓLFSÁ I, frístundalóð</b> <b>Fjallabyggð</b> <b>Þakplan - Sperrur</b> <b>Snið</b>	Verk nr: 071103 Kvarði: 1:50 / 10 Dags: 12. okt. 2018
Tryggvi Tryggvason 090963-3689 Þrástur Sigurðsson 160563-4439	Teiknað: <i>ÞS Þrástur Söl</i>	Teikn. nr: <b>B4</b> Yfirfarið: TT